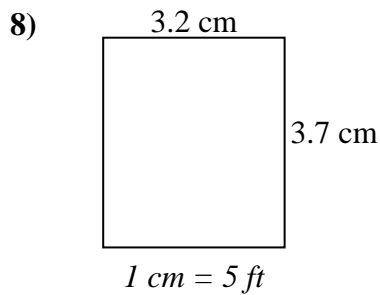
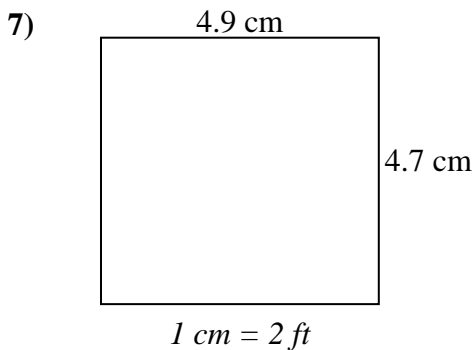
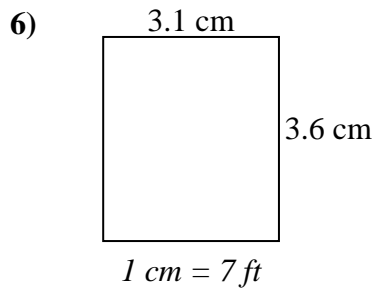
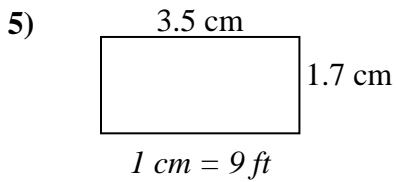
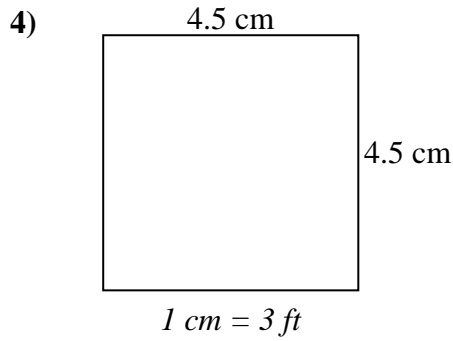
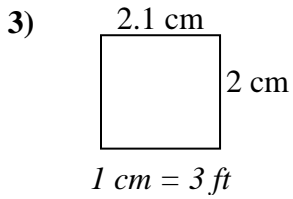
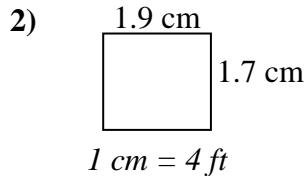
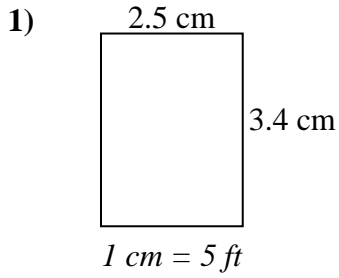




Determinare la larghezza, l'altezza e l'area effettive di ciascun rettangolo di scala.

Arrotonda l'area al numero intero più vicino.



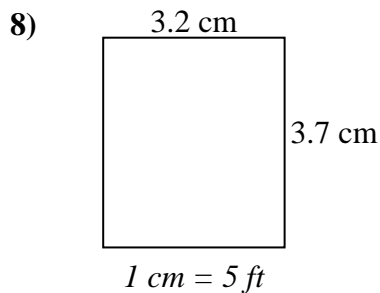
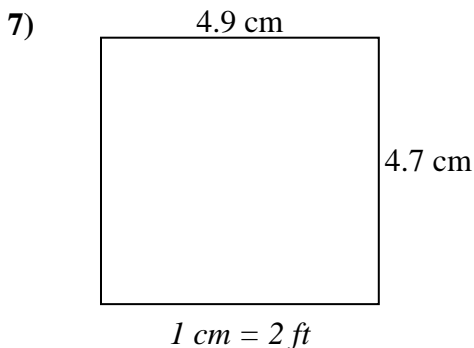
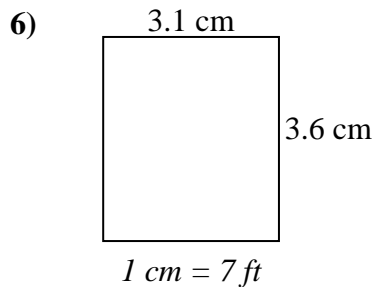
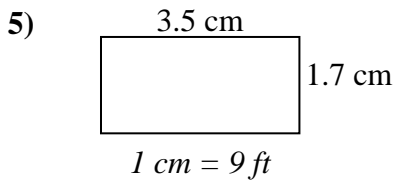
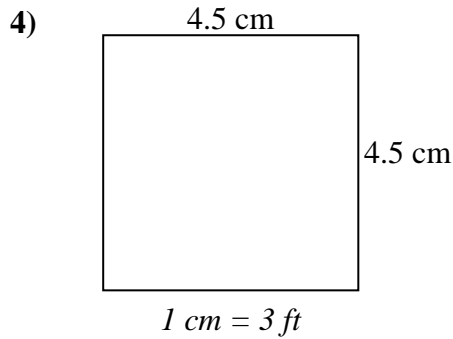
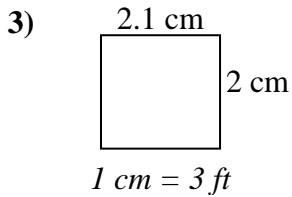
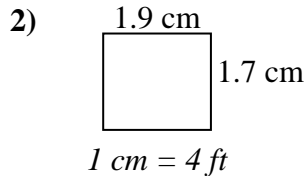
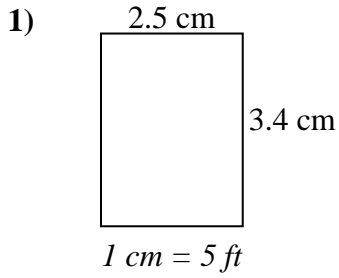
Risposte

1. _____
2. _____
3. _____
4. _____
5. _____
6. _____
7. _____
8. _____



Determinare la larghezza, l'altezza e l'area effettive di ciascun rettangolo di scala.

Arrotonda l'area al numero intero più vicino.



Risposte

1.	<u>12.5</u>	<u>17</u>	<u>213</u>
2.	<u>7.6</u>	<u>6.8</u>	<u>52</u>
3.	<u>6.3</u>	<u>6</u>	<u>38</u>
4.	<u>13.5</u>	<u>13.5</u>	<u>182</u>
5.	<u>31.5</u>	<u>15.3</u>	<u>482</u>
6.	<u>21.7</u>	<u>25.2</u>	<u>547</u>
7.	<u>9.8</u>	<u>9.4</u>	<u>92</u>
8.	<u>16</u>	<u>18.5</u>	<u>296</u>