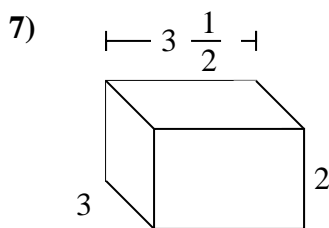
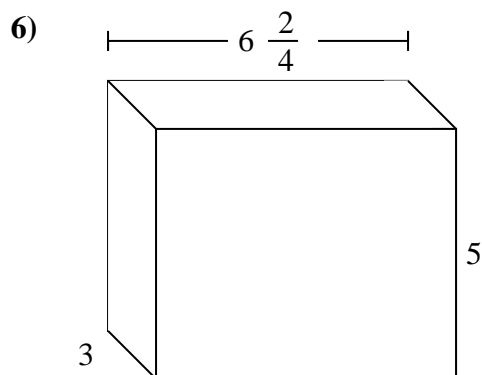
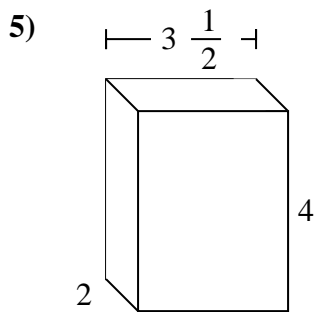
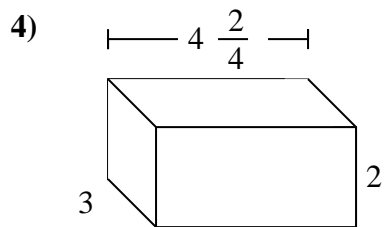
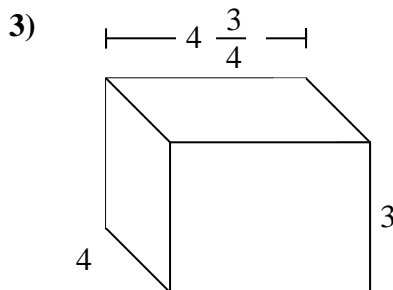
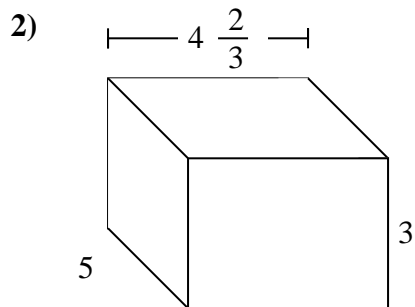
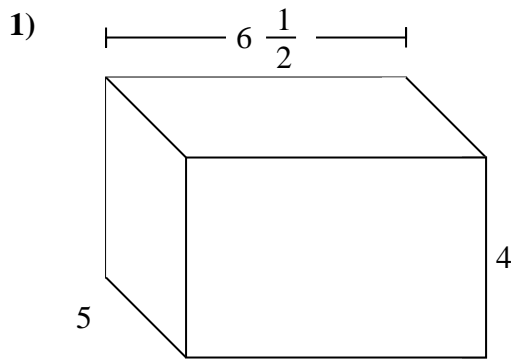
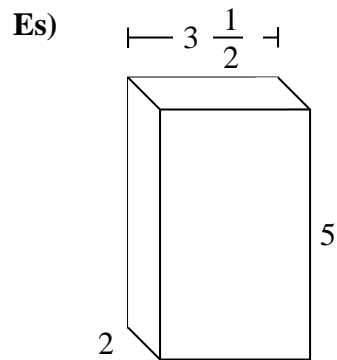




Dividi il prisma in cubi per determinare il volume complessivo, Ogni unità del prisma è misurata in cm ( non va scalata).



**Risposte**

Es. **35 cm**

1. \_\_\_\_\_

2. \_\_\_\_\_

3. \_\_\_\_\_

4. \_\_\_\_\_

5. \_\_\_\_\_

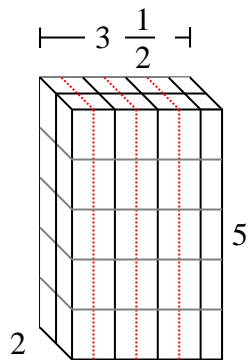
6. \_\_\_\_\_

7. \_\_\_\_\_

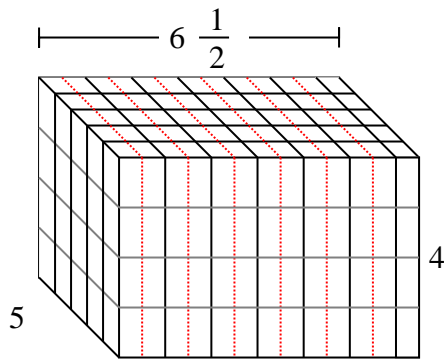


Dividi il prisma in cubi per determinare il volume complessivo, Ogni unità del prisma è misurata in cm ( non va scalata).

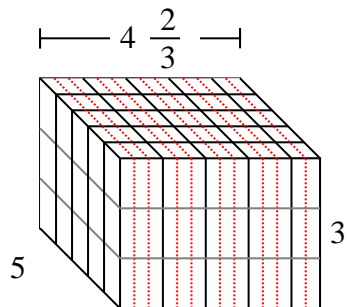
Es)



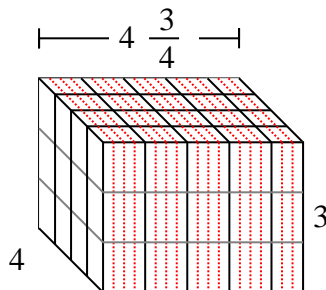
1)



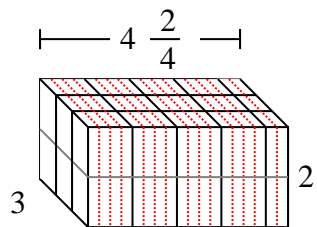
2)



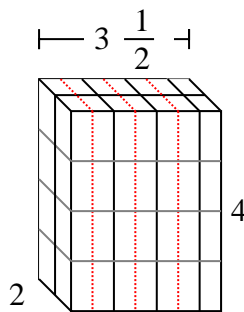
3)



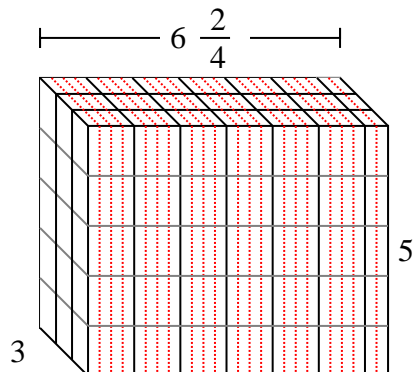
4)



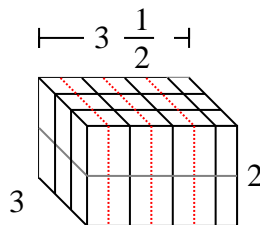
5)



6)



7)



**Risposte**

Es. 35 cm

1. 130 cm

2. 70 cm

3. 57 cm

4. 27 cm

5. 28 cm

6.  $97 \frac{2}{4}$  cm

7. 21 cm