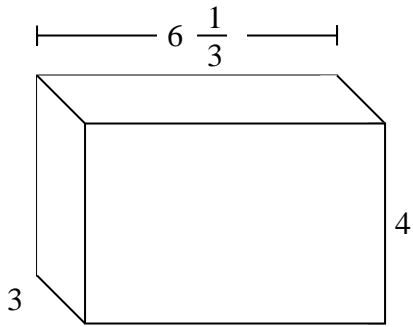


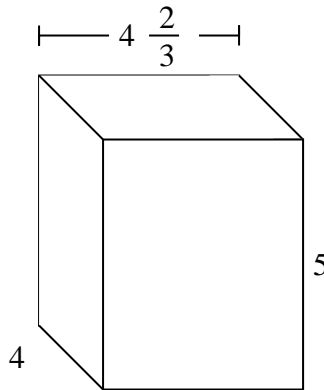


Dividi il prisma in cubi per determinare il volume complessivo, Ogni unità del prisma è misurata in cm (non va scalata).

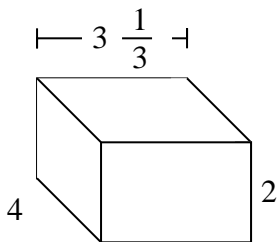
Es)



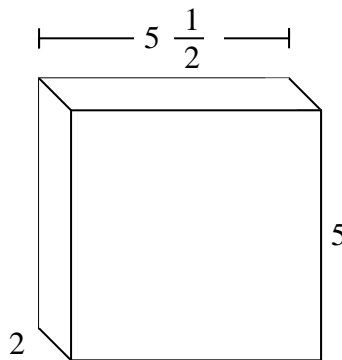
1)



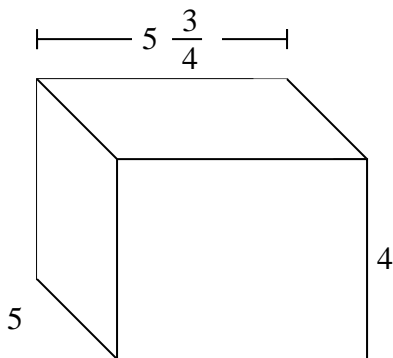
2)



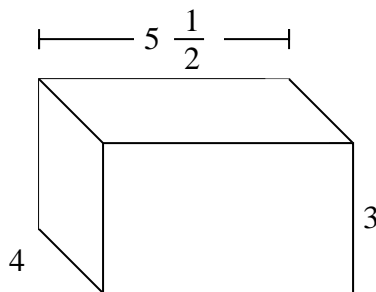
3)



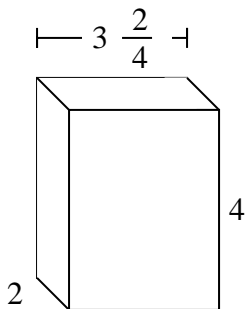
4)



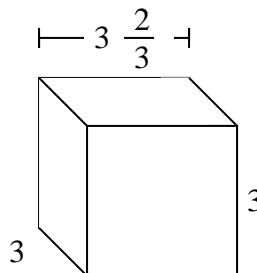
5)



6)



7)



Risposte

Es. **76 cm**

1. _____

2. _____

3. _____

4. _____

5. _____

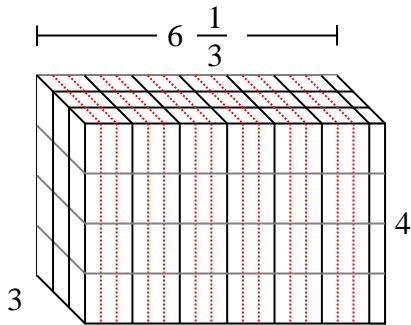
6. _____

7. _____

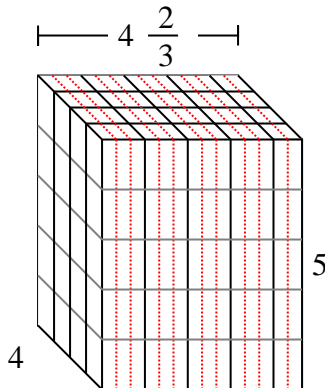


Dividi il prisma in cubi per determinare il volume complessivo, Ogni unità del prisma è misurata in cm (non va scalata).

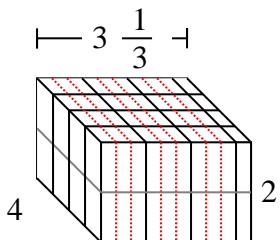
Es)



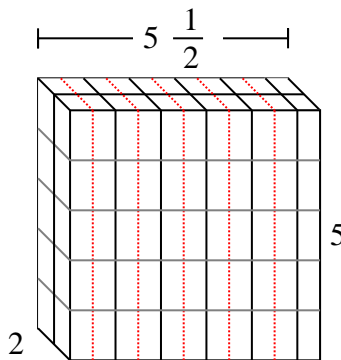
1)



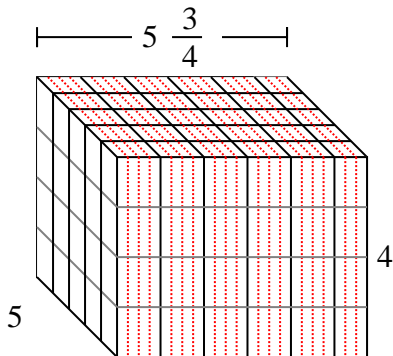
2)



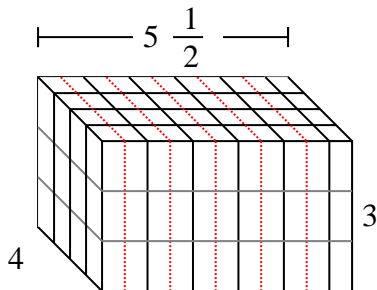
3)



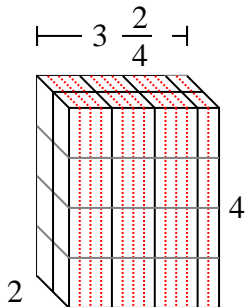
4)



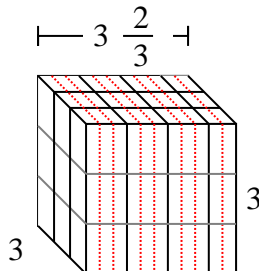
5)



6)



7)



Risposte

Es. 76 cm

1. $93 \frac{1}{3}$ cm

2. $26 \frac{2}{3}$ cm

3. 55 cm

4. 115 cm

5. 66 cm

6. 28 cm

7. 33 cm