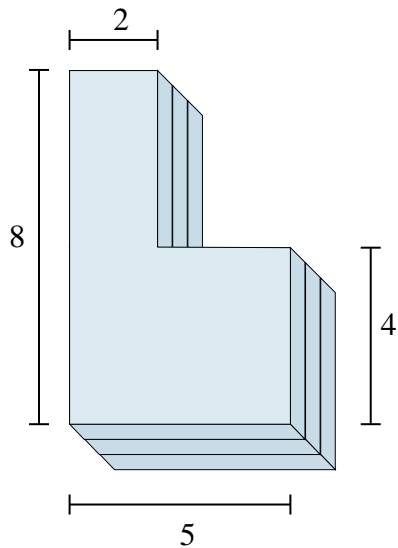




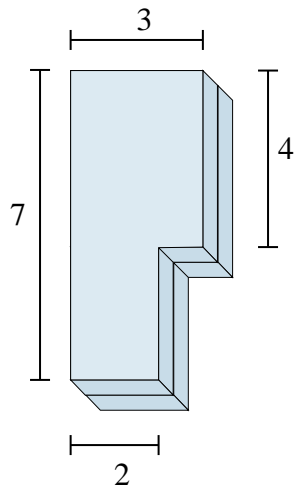
Trova il volume totale di ogni figura.

**Risposte**

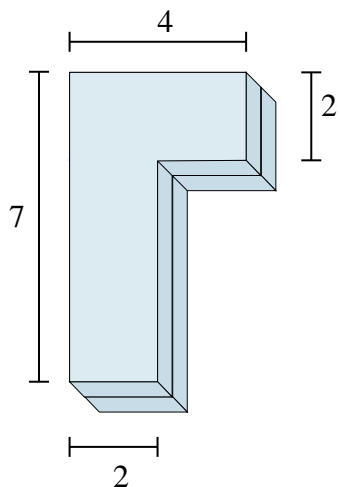
1)



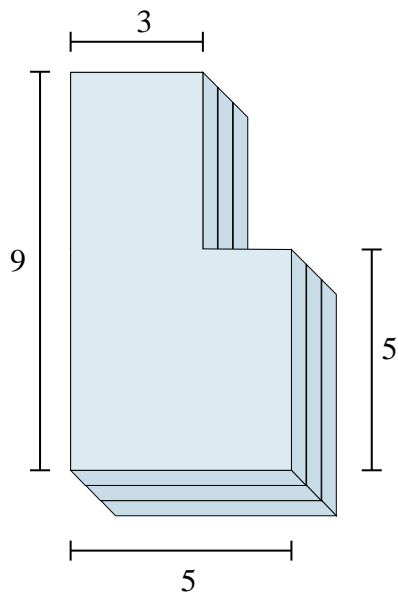
2)



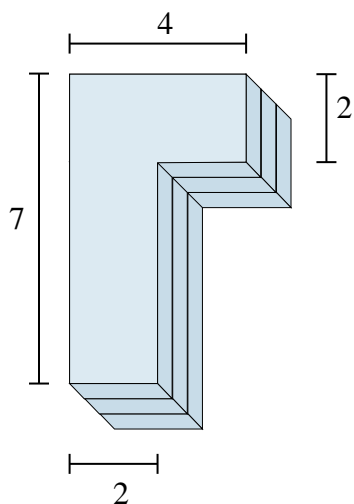
3)



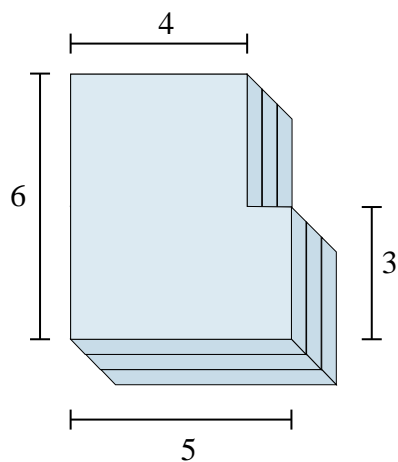
4)



5)



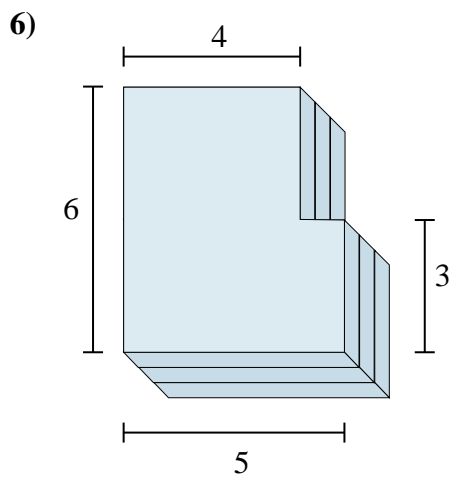
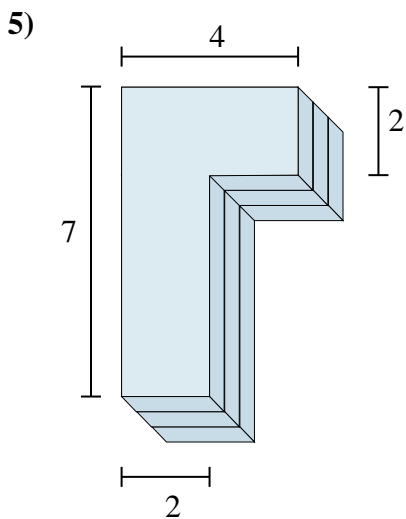
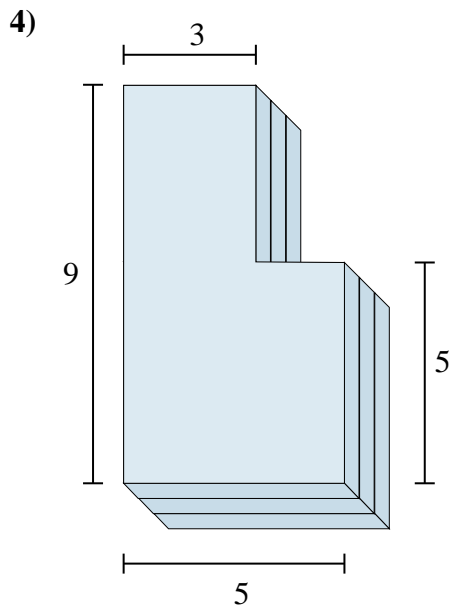
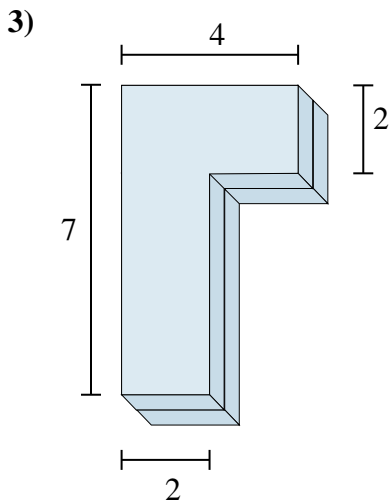
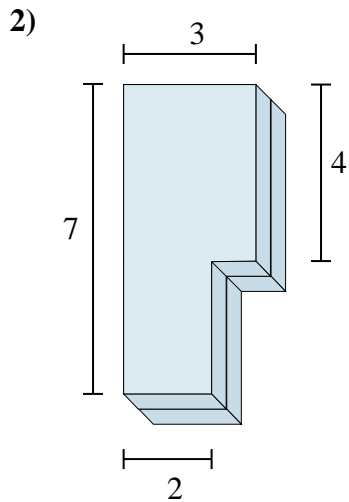
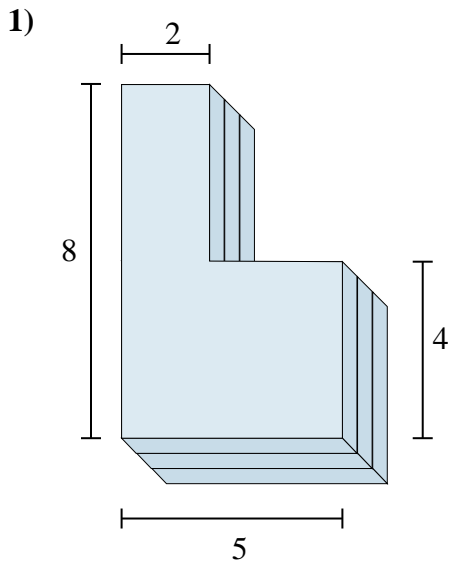
6)



- 1. \_\_\_\_\_
- 2. \_\_\_\_\_
- 3. \_\_\_\_\_
- 4. \_\_\_\_\_
- 5. \_\_\_\_\_
- 6. \_\_\_\_\_



Trova il volume totale di ogni figura.



**Risposte**

1. 84 cm<sup>3</sup>

2. 36 cm<sup>3</sup>

3. 36 cm<sup>3</sup>

4. 111 cm<sup>3</sup>

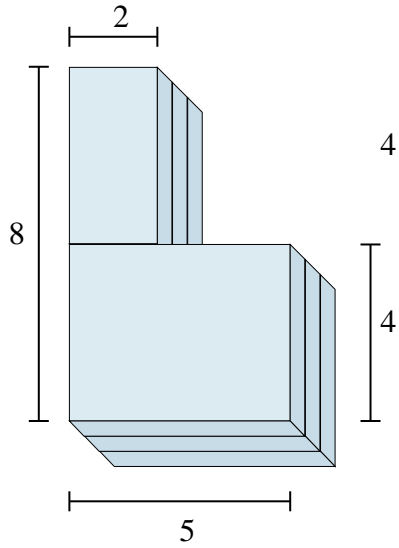
5. 54 cm<sup>3</sup>

6. 81 cm<sup>3</sup>

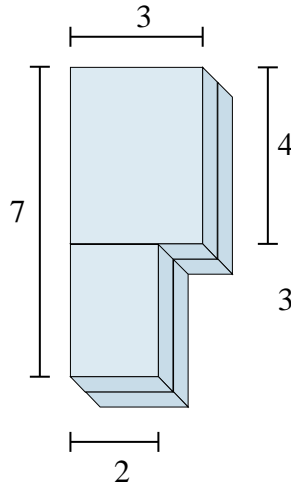


Trova il volume totale di ogni figura.

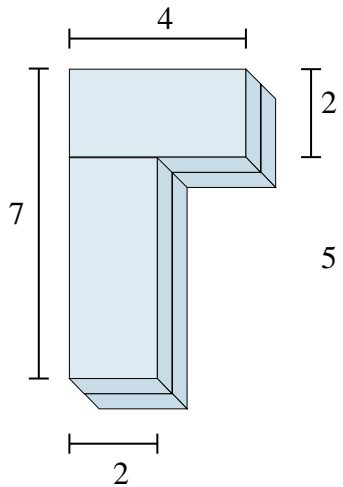
1)



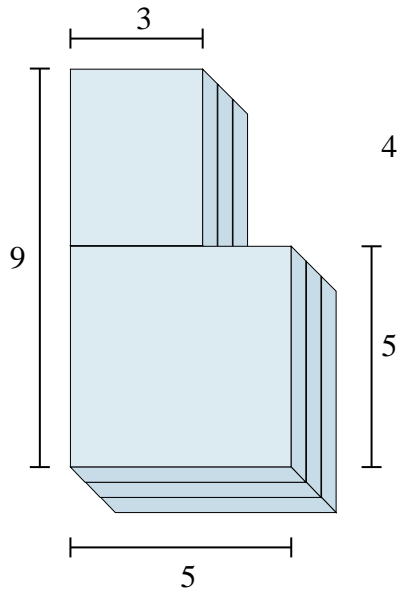
2)



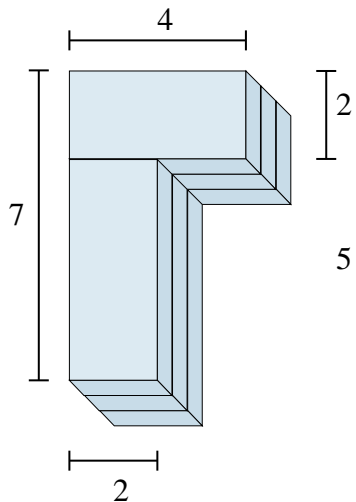
3)



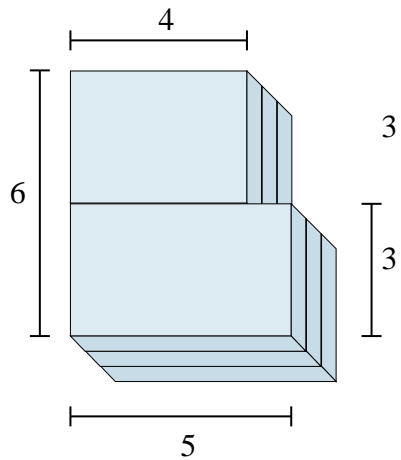
4)



5)



6)



**Risposte**

1. \_\_\_\_\_

2. \_\_\_\_\_

3. \_\_\_\_\_

4. \_\_\_\_\_

5. \_\_\_\_\_

6. \_\_\_\_\_