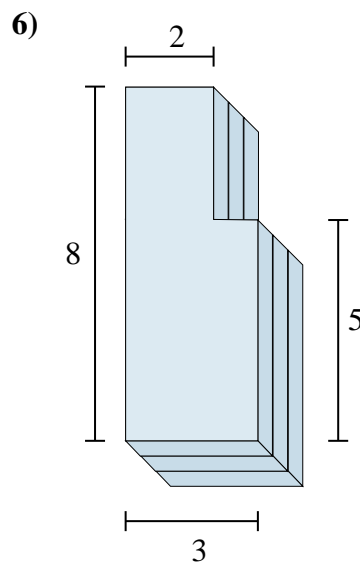
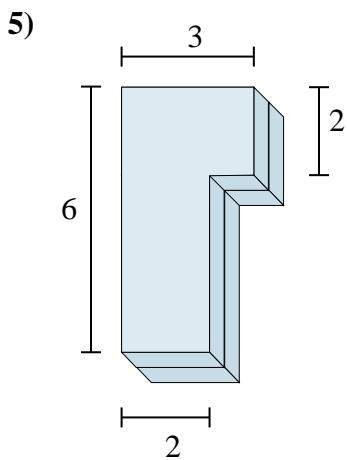
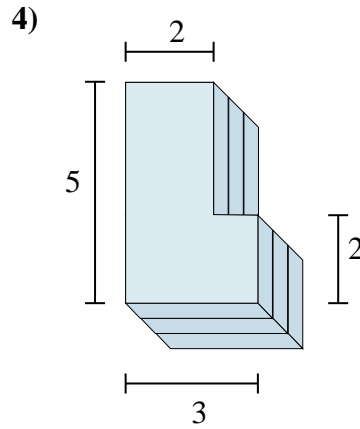
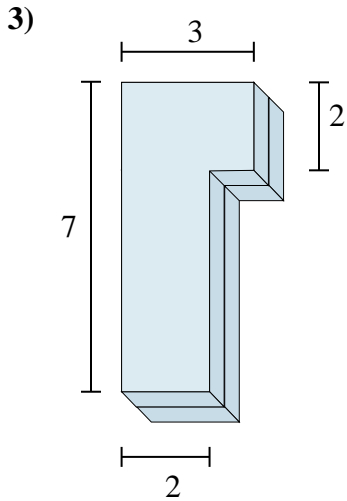
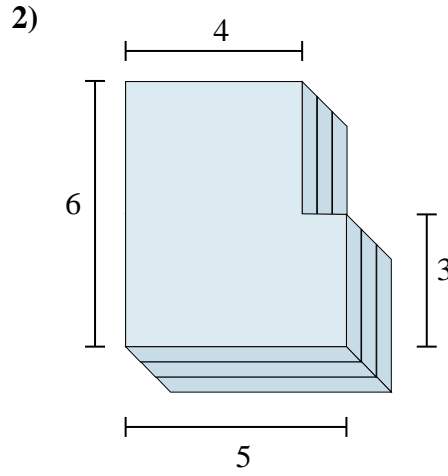
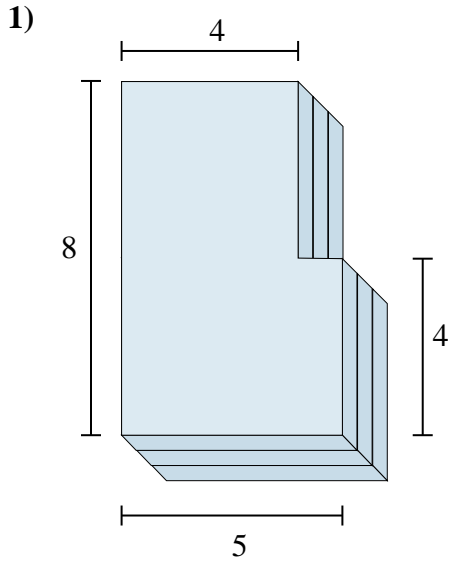




Trova il volume totale di ogni figura.

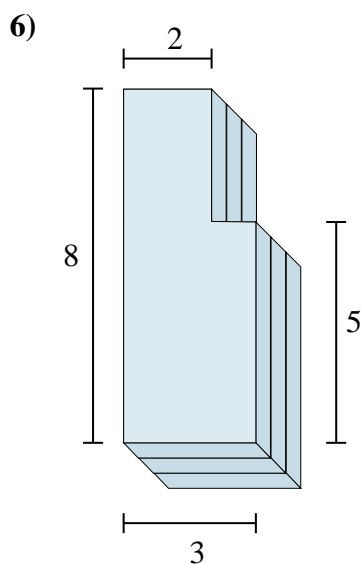
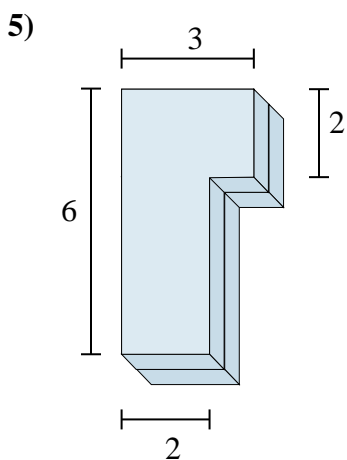
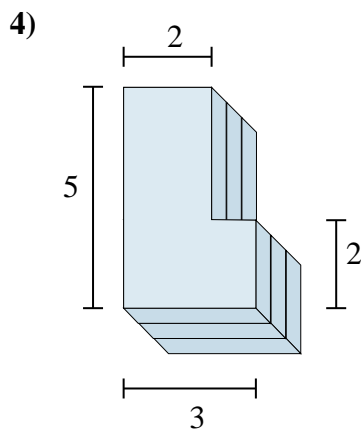
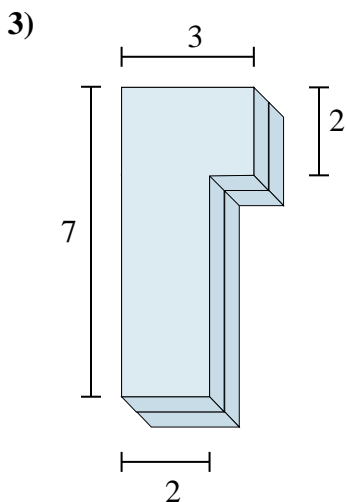
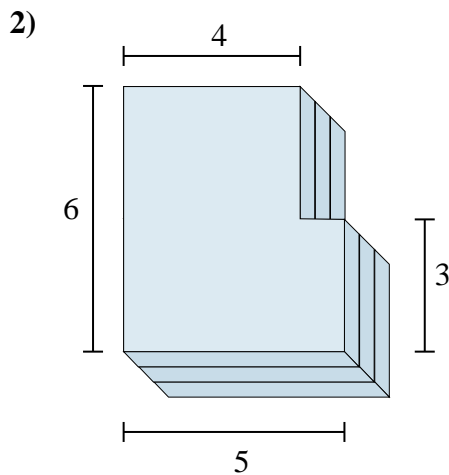
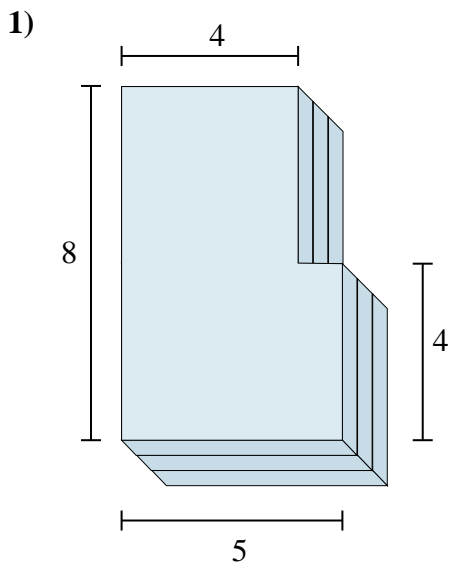


**Risposte**

- 1. \_\_\_\_\_
- 2. \_\_\_\_\_
- 3. \_\_\_\_\_
- 4. \_\_\_\_\_
- 5. \_\_\_\_\_
- 6. \_\_\_\_\_

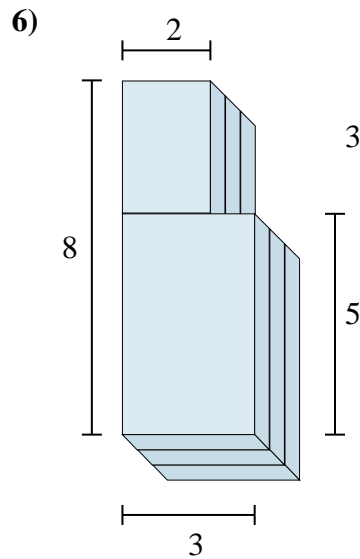
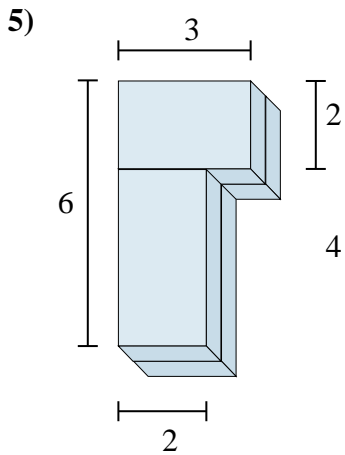
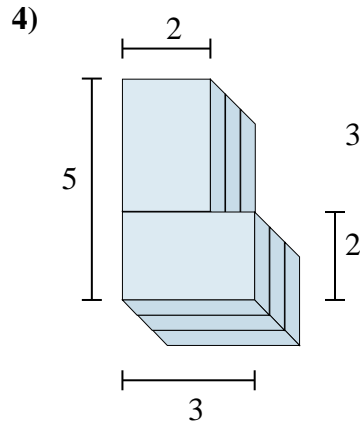
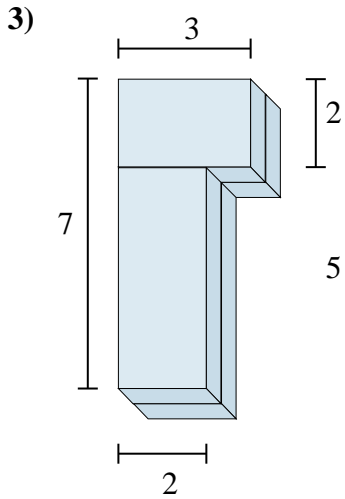
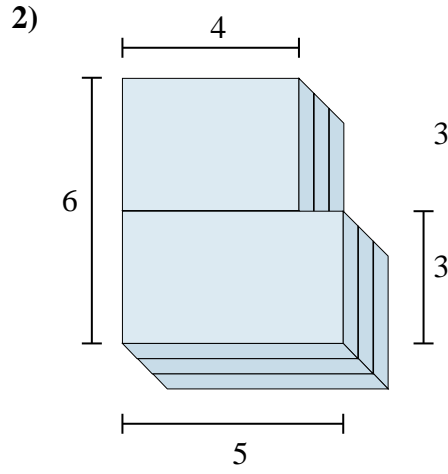
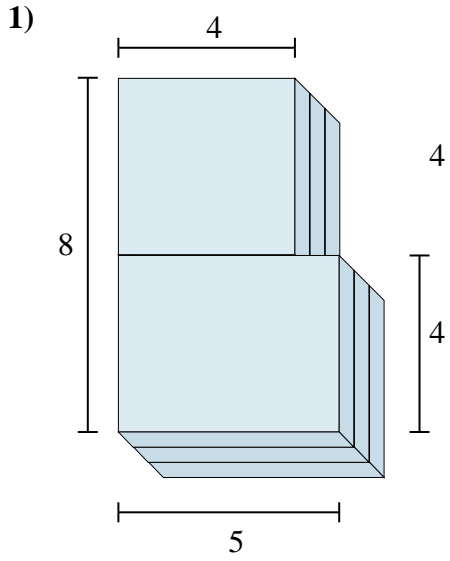


Trova il volume totale di ogni figura.

**Risposte**1. **108 cm<sup>3</sup>**2. **81 cm<sup>3</sup>**3. **32 cm<sup>3</sup>**4. **36 cm<sup>3</sup>**5. **28 cm<sup>3</sup>**6. **63 cm<sup>3</sup>**



Trova il volume totale di ogni figura.



**Risposte**

1. \_\_\_\_\_
2. \_\_\_\_\_
3. \_\_\_\_\_
4. \_\_\_\_\_
5. \_\_\_\_\_
6. \_\_\_\_\_