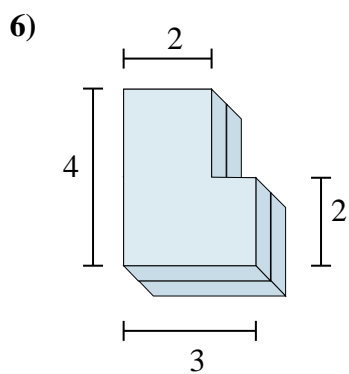
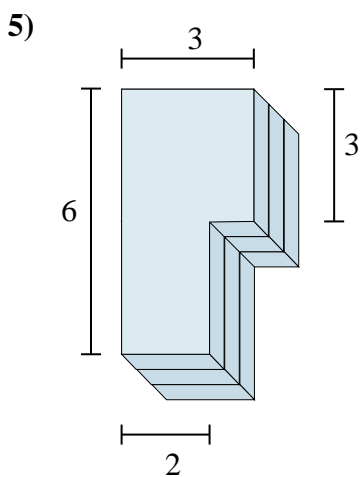
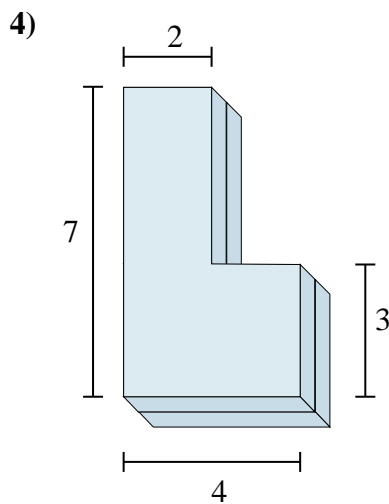
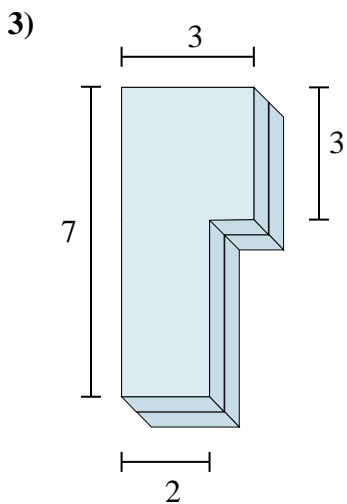
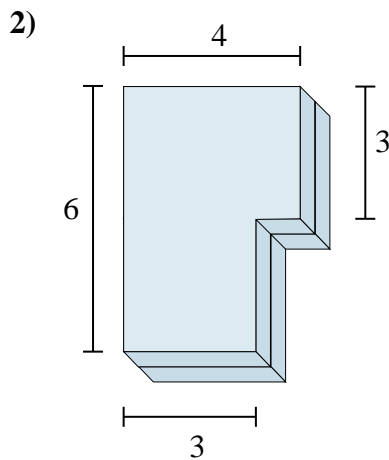
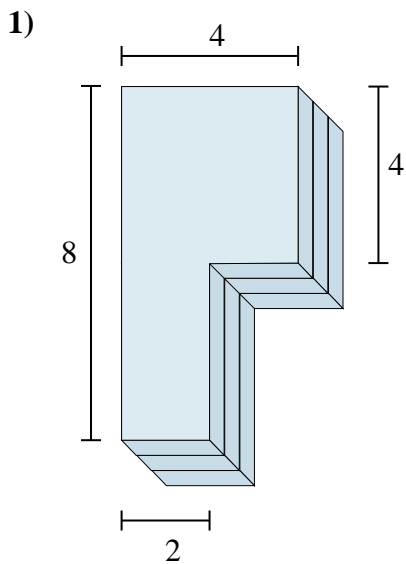




Trova il volume totale di ogni figura.

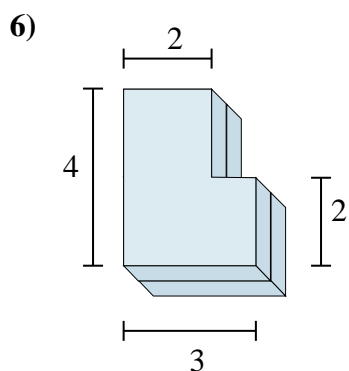
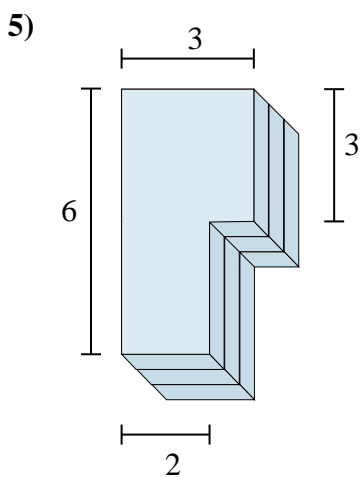
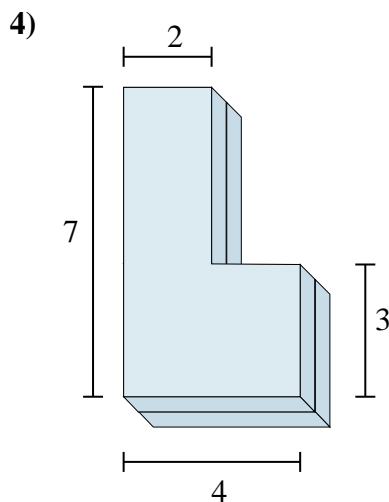
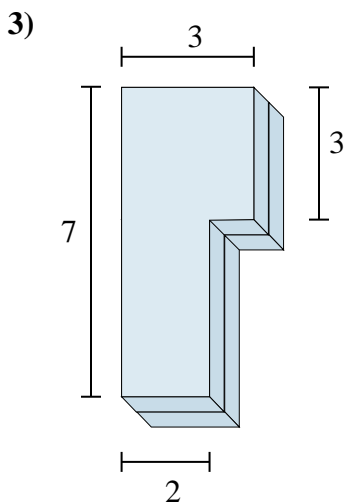
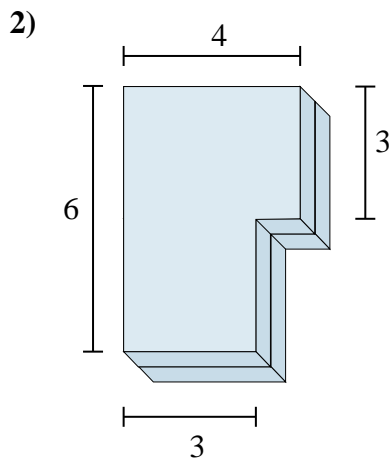
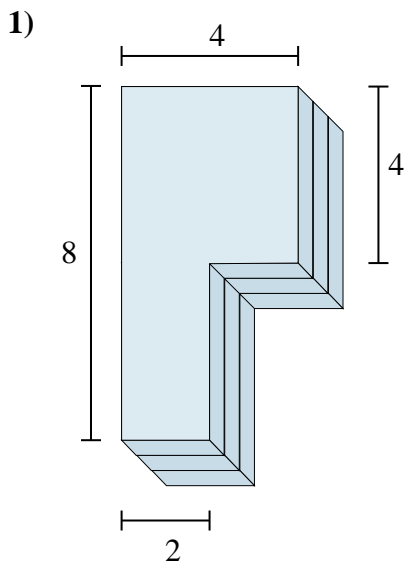


**Risposte**

- 1. \_\_\_\_\_
- 2. \_\_\_\_\_
- 3. \_\_\_\_\_
- 4. \_\_\_\_\_
- 5. \_\_\_\_\_
- 6. \_\_\_\_\_

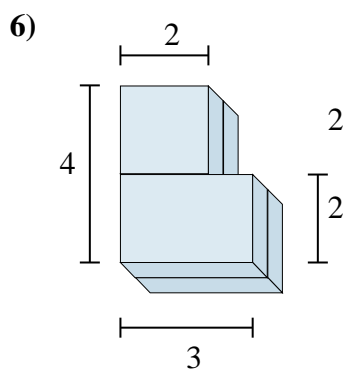
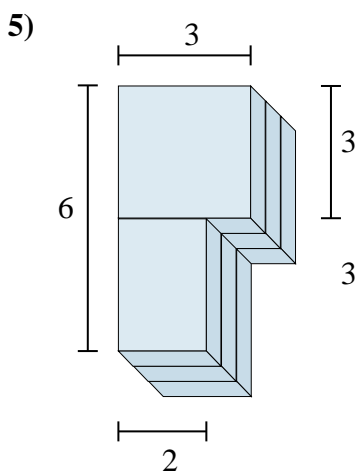
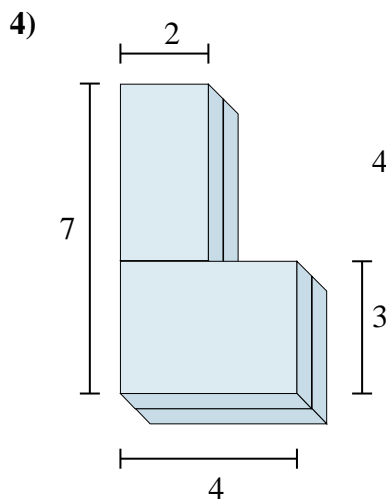
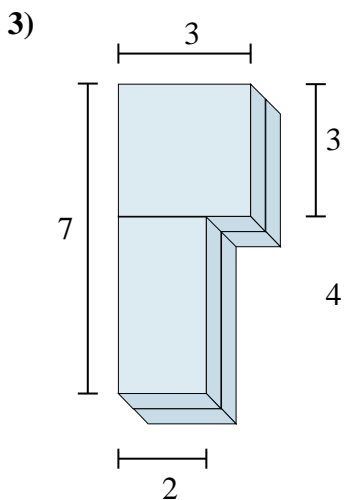
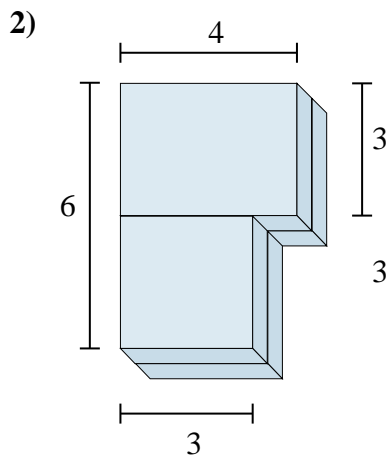
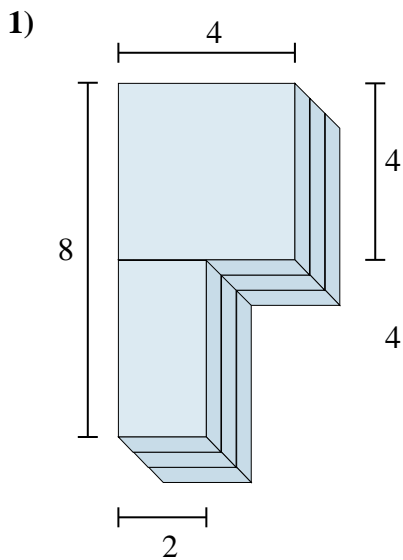


Trova il volume totale di ogni figura.

**Risposte**1. **72 cm<sup>3</sup>**2. **42 cm<sup>3</sup>**3. **34 cm<sup>3</sup>**4. **40 cm<sup>3</sup>**5. **45 cm<sup>3</sup>**6. **20 cm<sup>3</sup>**



Trova il volume totale di ogni figura.



**Risposte**

- 1. \_\_\_\_\_
- 2. \_\_\_\_\_
- 3. \_\_\_\_\_
- 4. \_\_\_\_\_
- 5. \_\_\_\_\_
- 6. \_\_\_\_\_