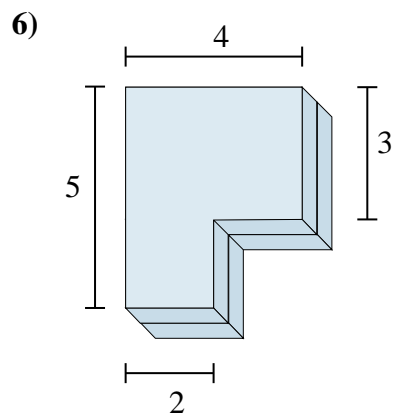
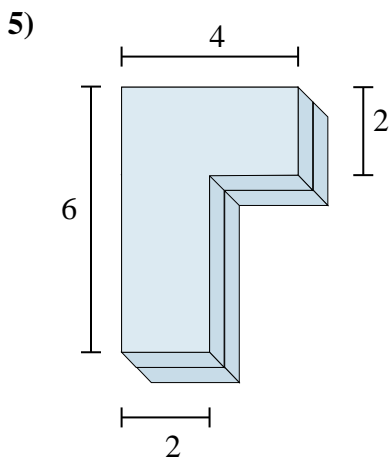
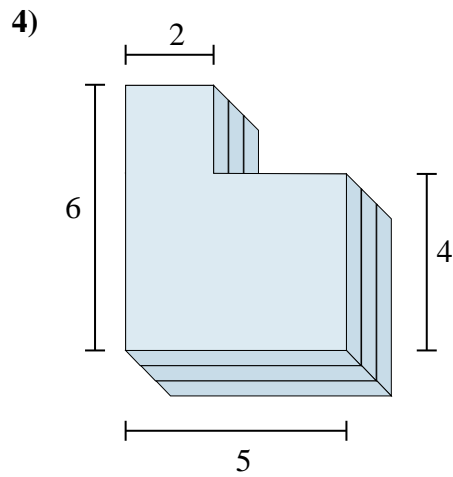
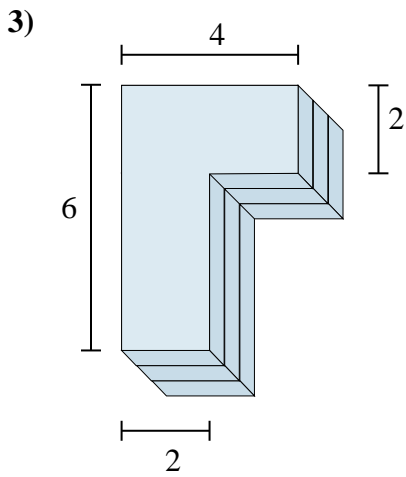
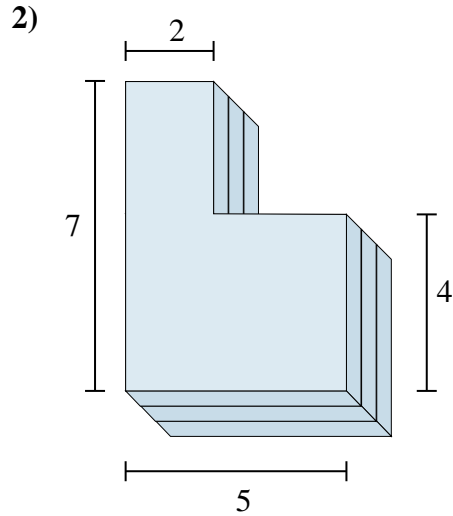
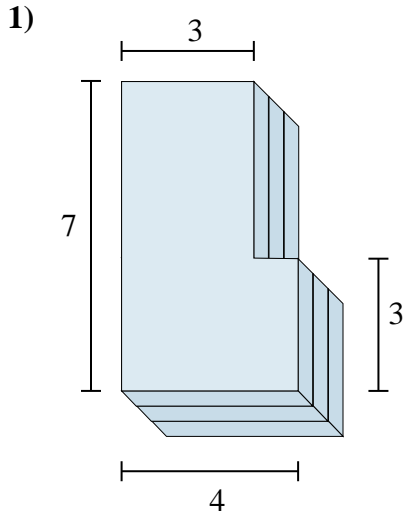




Trova il volume totale di ogni figura.



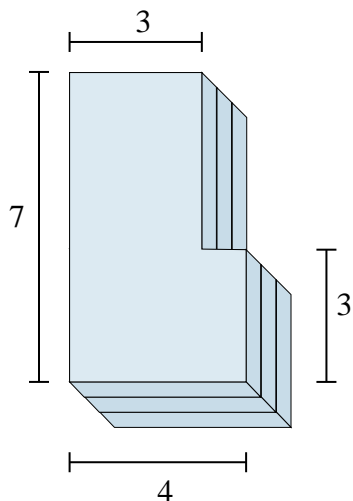
**Risposte**

- 1. \_\_\_\_\_
- 2. \_\_\_\_\_
- 3. \_\_\_\_\_
- 4. \_\_\_\_\_
- 5. \_\_\_\_\_
- 6. \_\_\_\_\_

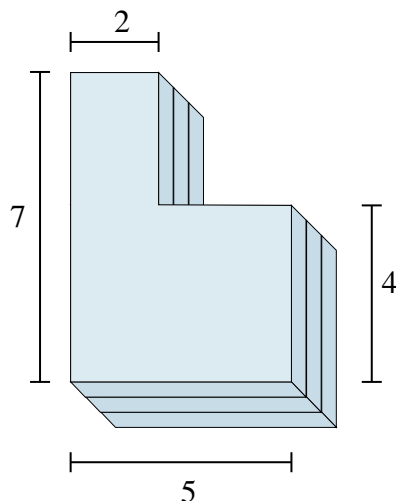


Trova il volume totale di ogni figura.

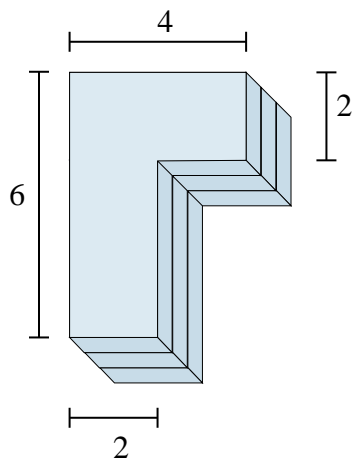
1)



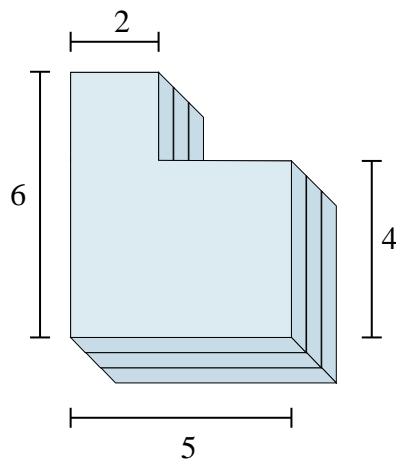
2)



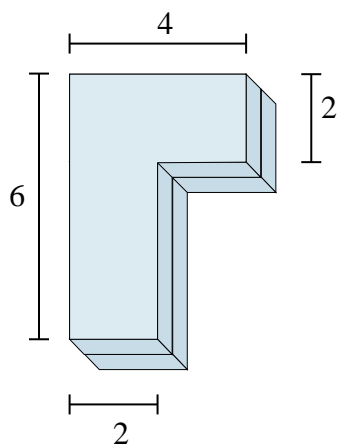
3)



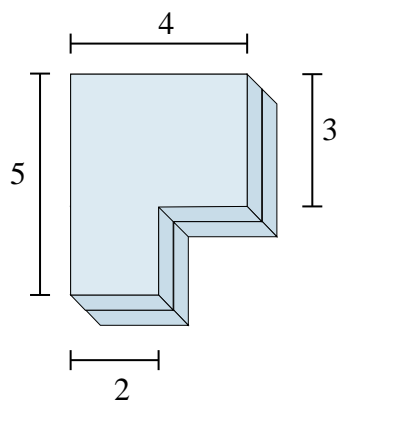
4)



5)

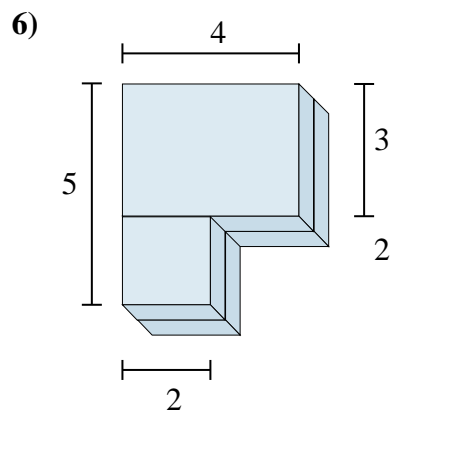
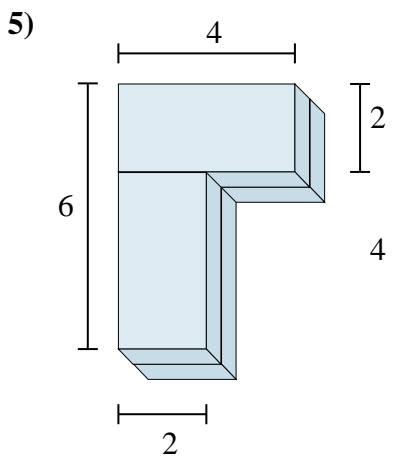
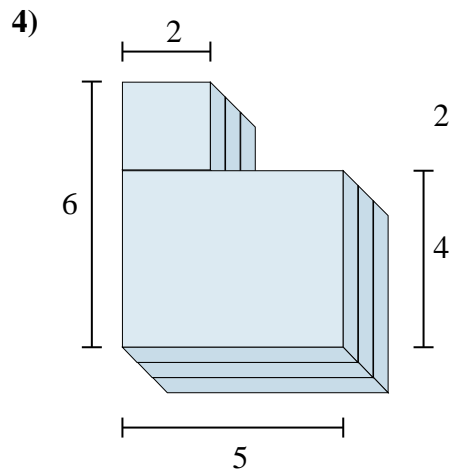
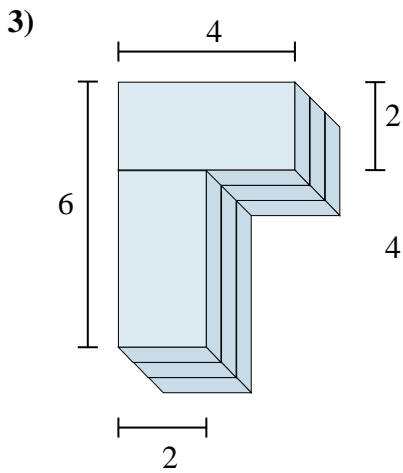
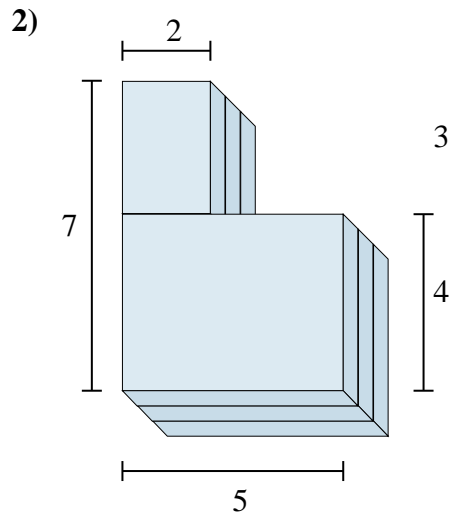
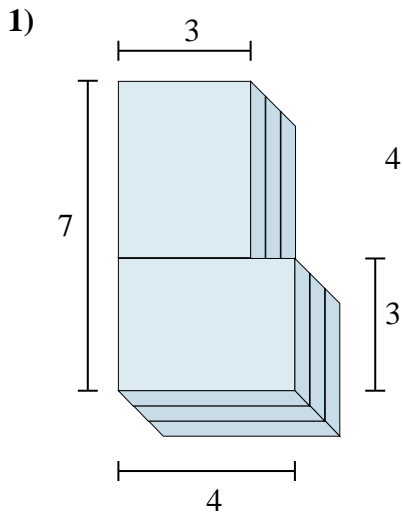


6)

**Risposte**1. **72 cm<sup>3</sup>**2. **78 cm<sup>3</sup>**3. **48 cm<sup>3</sup>**4. **72 cm<sup>3</sup>**5. **32 cm<sup>3</sup>**6. **32 cm<sup>3</sup>**



Trova il volume totale di ogni figura.



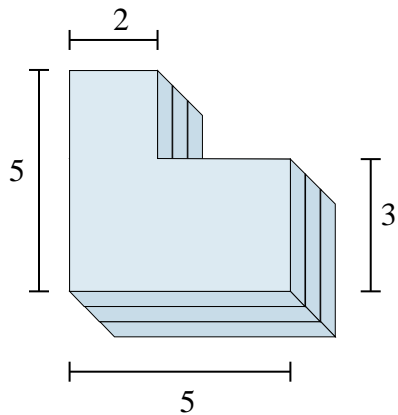
**Risposte**

1. \_\_\_\_\_
2. \_\_\_\_\_
3. \_\_\_\_\_
4. \_\_\_\_\_
5. \_\_\_\_\_
6. \_\_\_\_\_

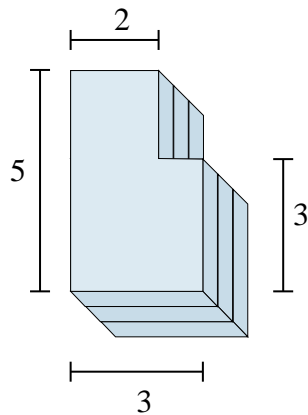


Trova il volume totale di ogni figura.

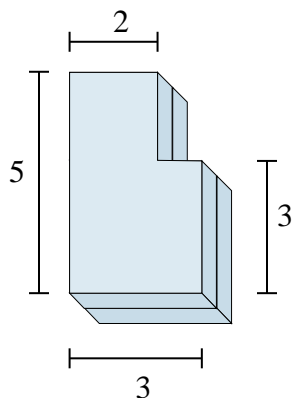
1)



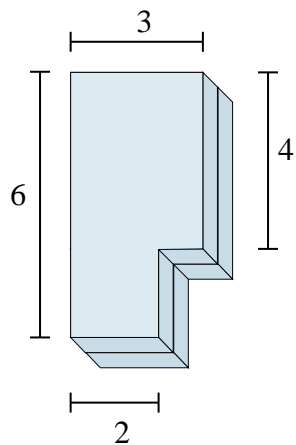
2)



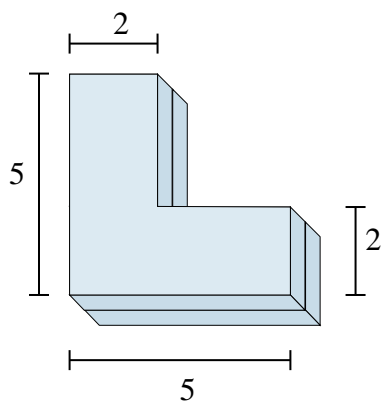
3)



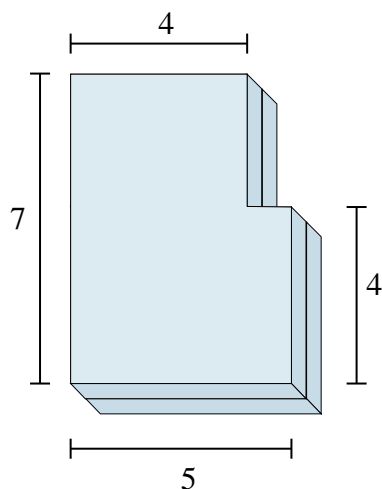
4)



5)



6)



**Risposte**

1. \_\_\_\_\_

2. \_\_\_\_\_

3. \_\_\_\_\_

4. \_\_\_\_\_

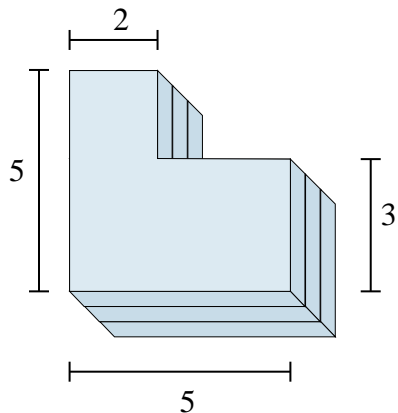
5. \_\_\_\_\_

6. \_\_\_\_\_

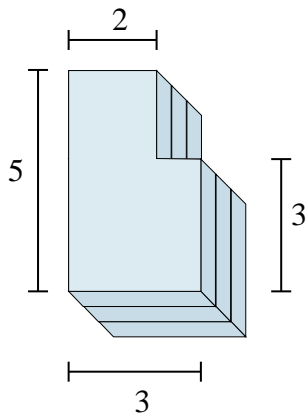


Trova il volume totale di ogni figura.

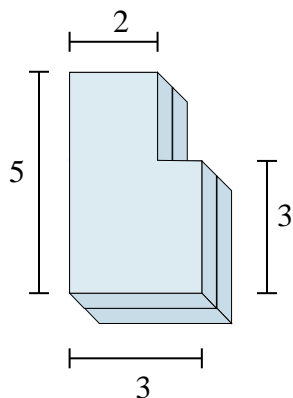
1)



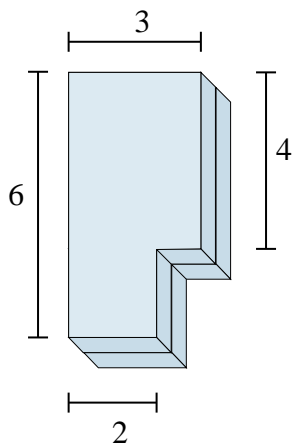
2)



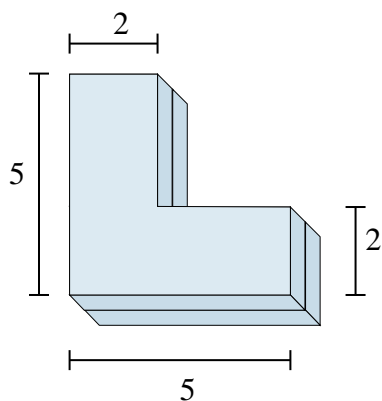
3)



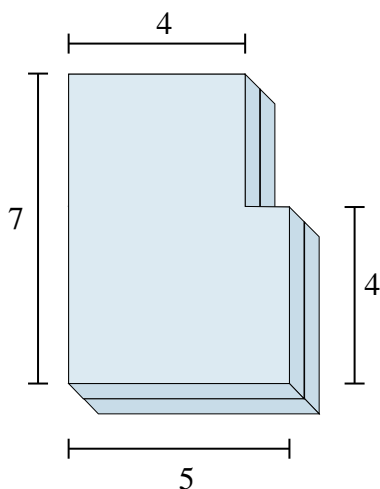
4)



5)



6)



**Risposte**

1. **57 cm<sup>3</sup>**

2. **39 cm<sup>3</sup>**

3. **26 cm<sup>3</sup>**

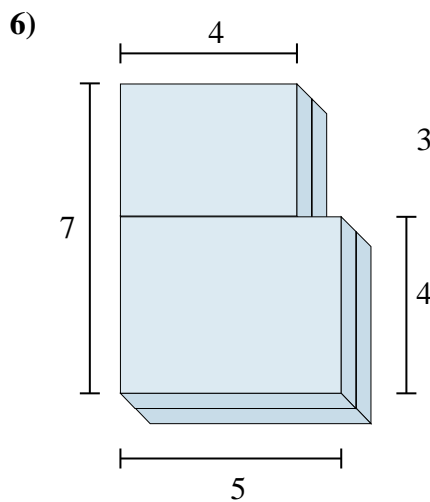
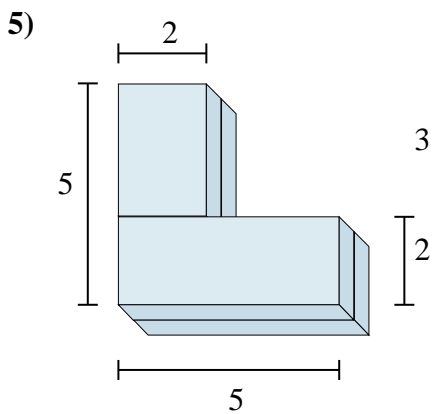
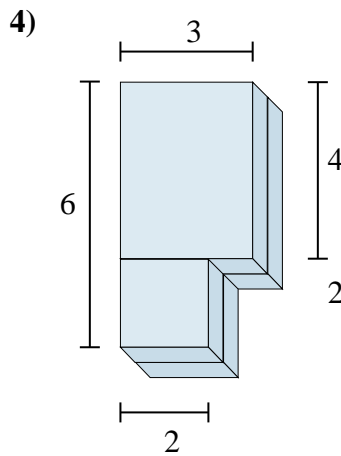
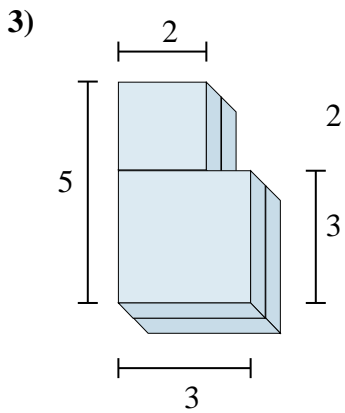
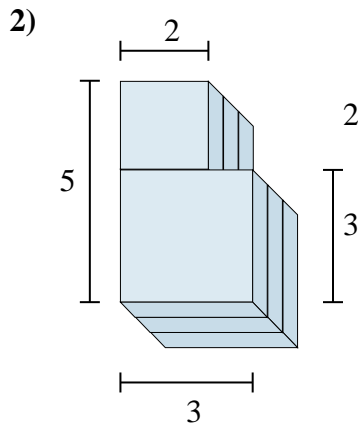
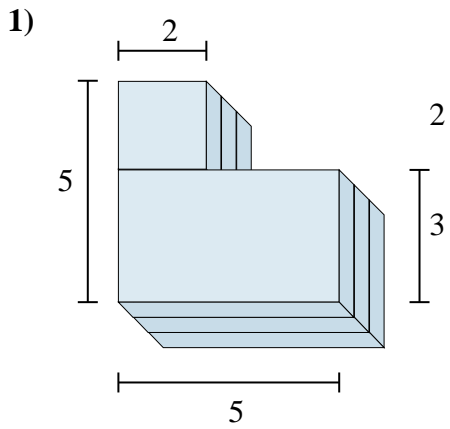
4. **32 cm<sup>3</sup>**

5. **32 cm<sup>3</sup>**

6. **64 cm<sup>3</sup>**



Trova il volume totale di ogni figura.

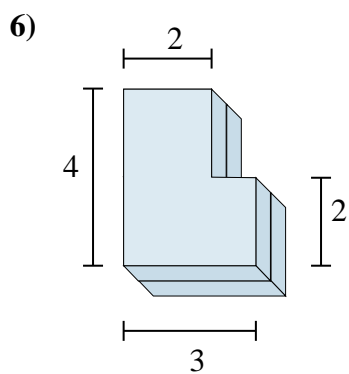
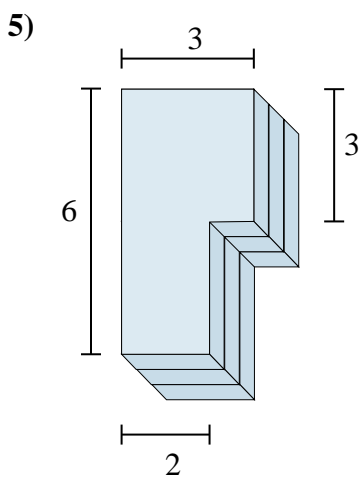
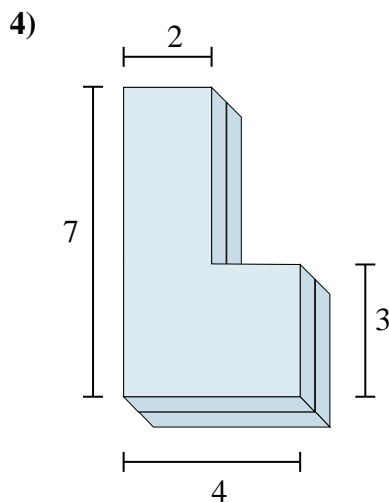
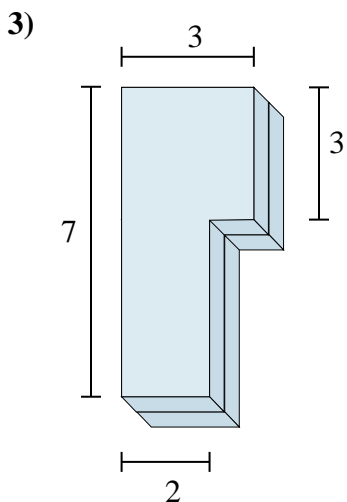
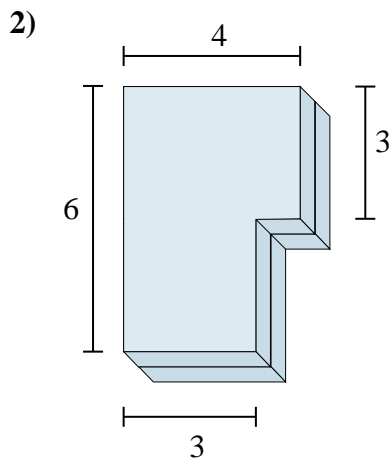
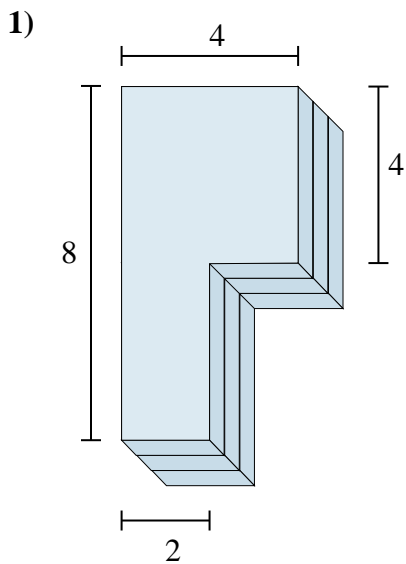


**Risposte**

1. \_\_\_\_\_
2. \_\_\_\_\_
3. \_\_\_\_\_
4. \_\_\_\_\_
5. \_\_\_\_\_
6. \_\_\_\_\_



Trova il volume totale di ogni figura.

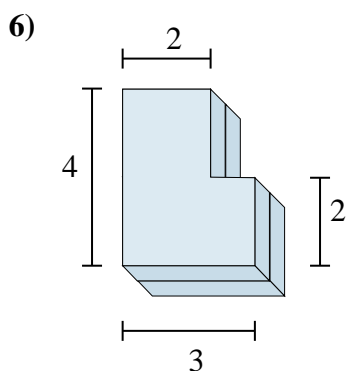
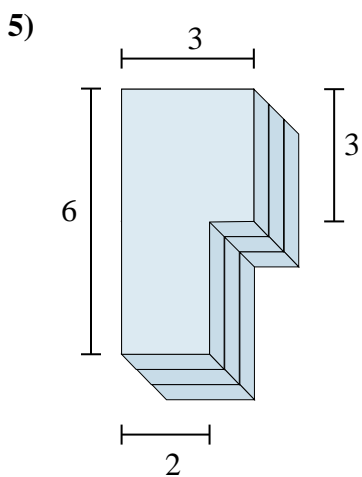
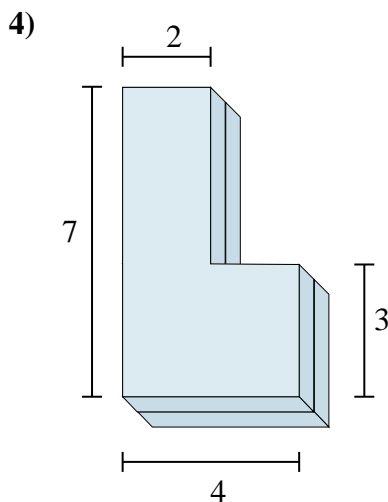
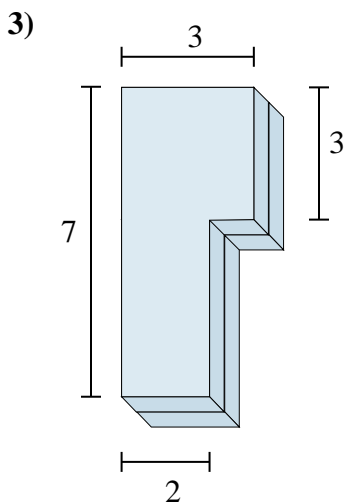
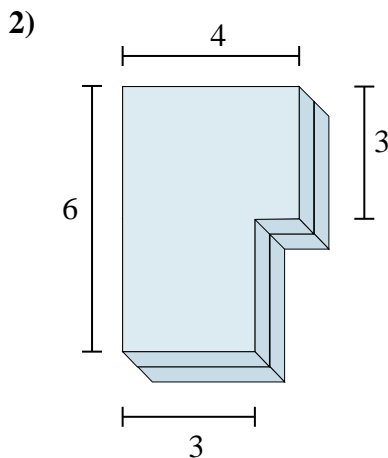
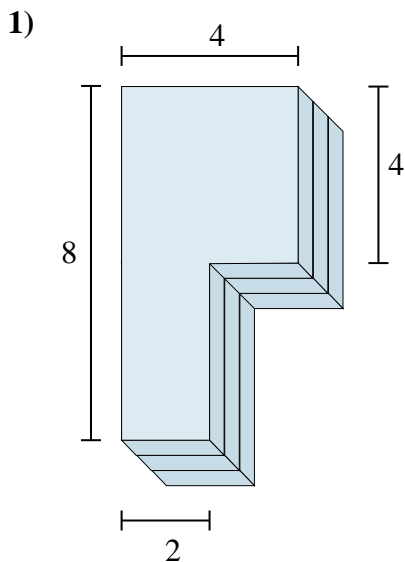


**Risposte**

- 1. \_\_\_\_\_
- 2. \_\_\_\_\_
- 3. \_\_\_\_\_
- 4. \_\_\_\_\_
- 5. \_\_\_\_\_
- 6. \_\_\_\_\_



Trova il volume totale di ogni figura.

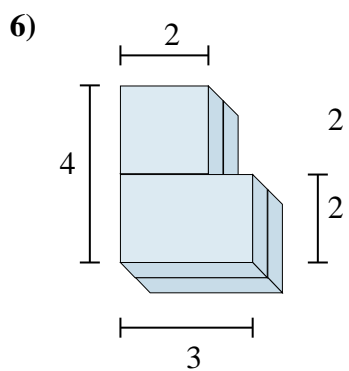
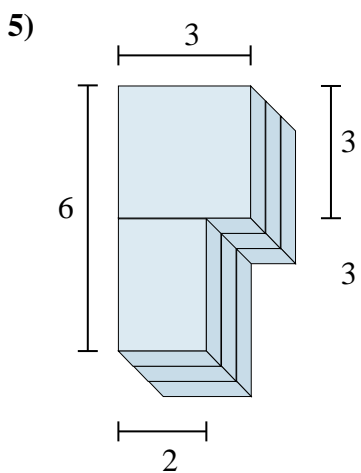
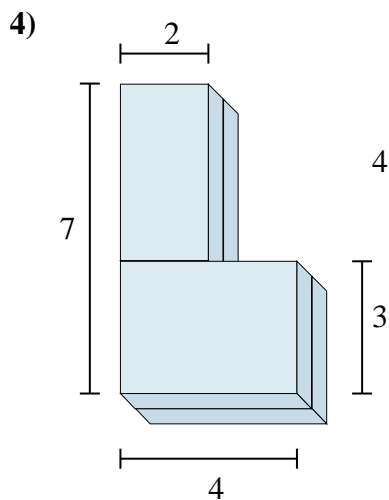
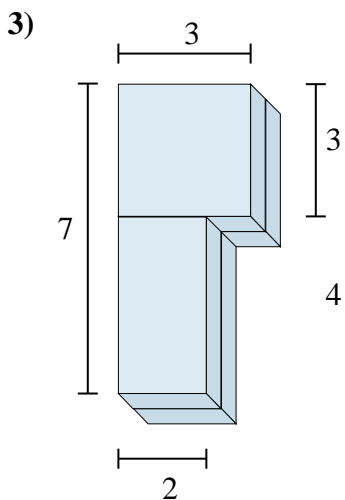
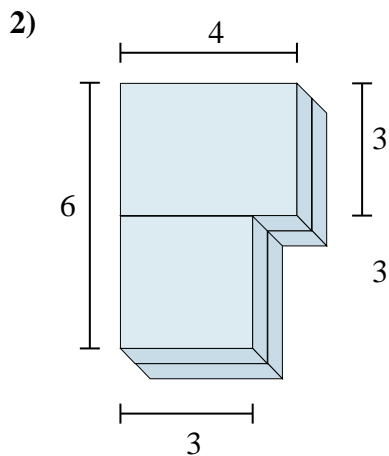
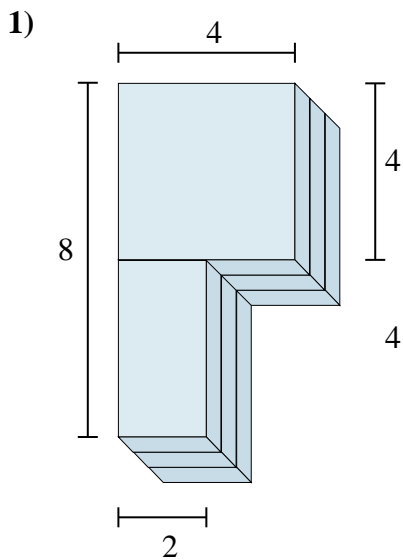
**Risposte**

1. 72 cm<sup>3</sup>
2. 42 cm<sup>3</sup>
3. 34 cm<sup>3</sup>
4. 40 cm<sup>3</sup>
5. 45 cm<sup>3</sup>
6. 20 cm<sup>3</sup>





Trova il volume totale di ogni figura.



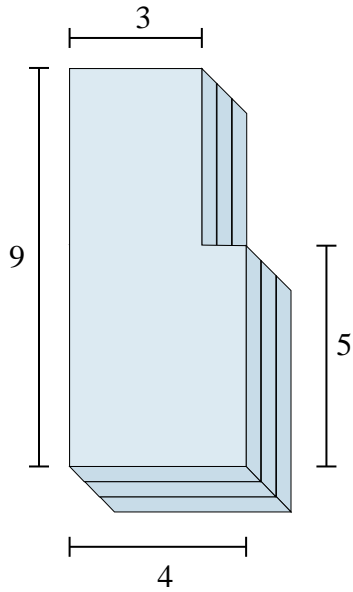
**Risposte**

- 1. \_\_\_\_\_
- 2. \_\_\_\_\_
- 3. \_\_\_\_\_
- 4. \_\_\_\_\_
- 5. \_\_\_\_\_
- 6. \_\_\_\_\_

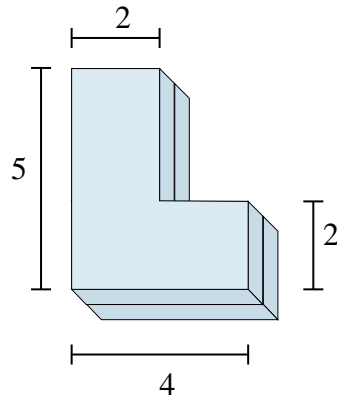


Trova il volume totale di ogni figura.

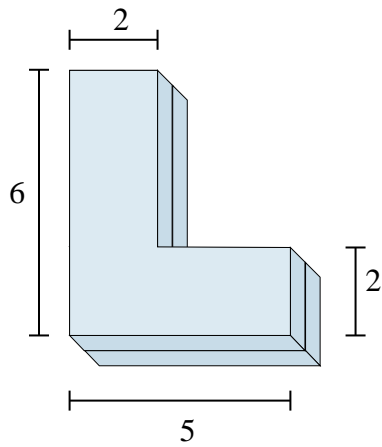
1)



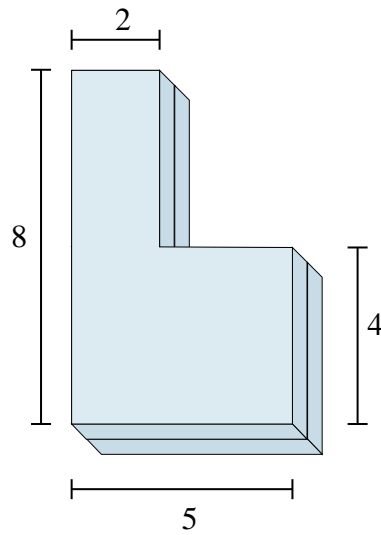
2)



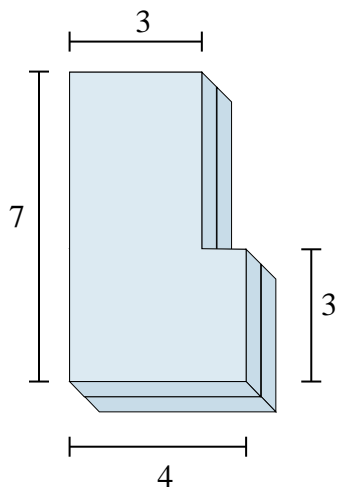
3)



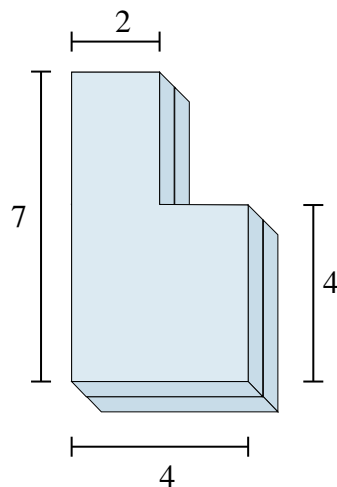
4)



5)



6)



**Risposte**

1. \_\_\_\_\_

2. \_\_\_\_\_

3. \_\_\_\_\_

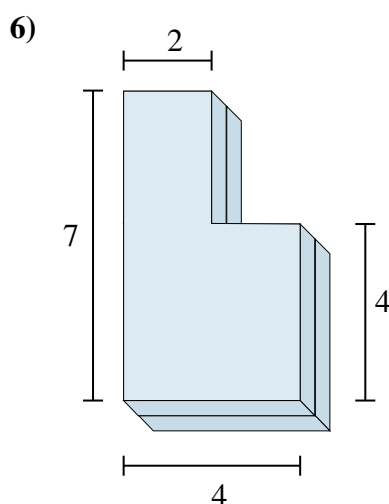
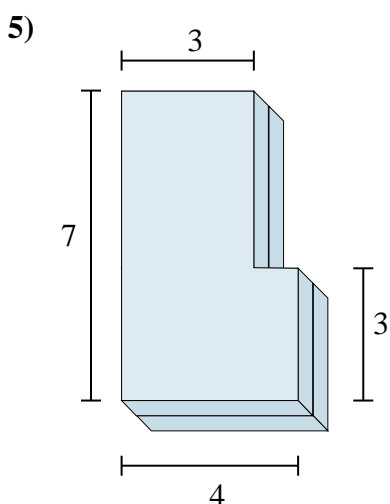
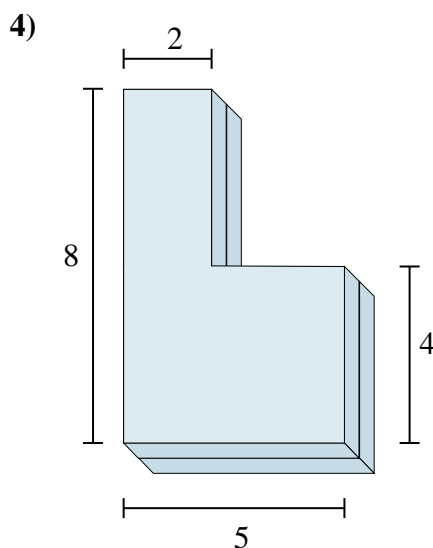
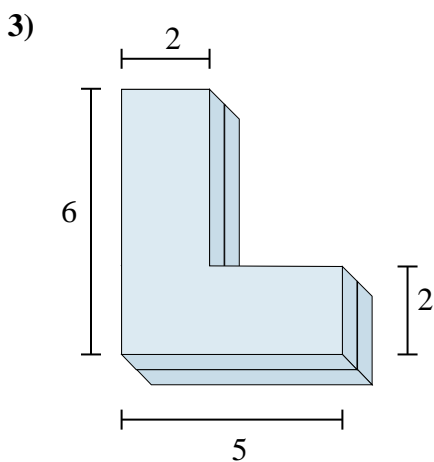
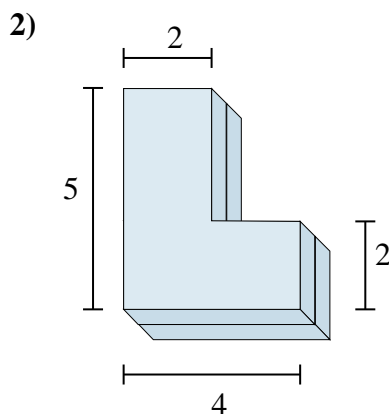
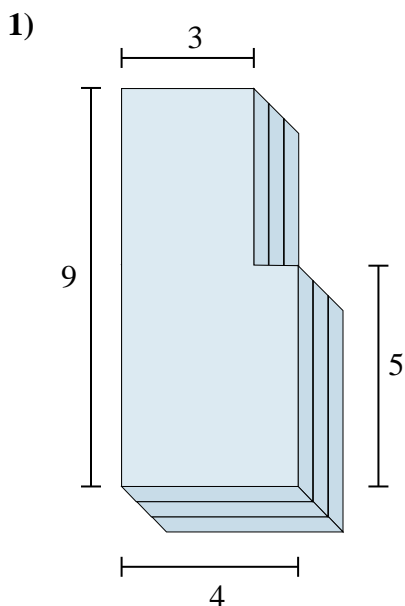
4. \_\_\_\_\_

5. \_\_\_\_\_

6. \_\_\_\_\_



Trova il volume totale di ogni figura.



**Risposte**

1. **96 cm<sup>3</sup>**

2. **28 cm<sup>3</sup>**

3. **36 cm<sup>3</sup>**

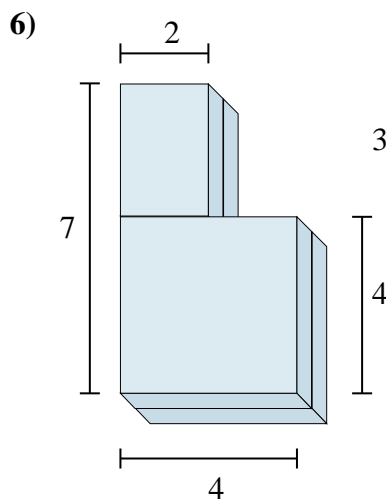
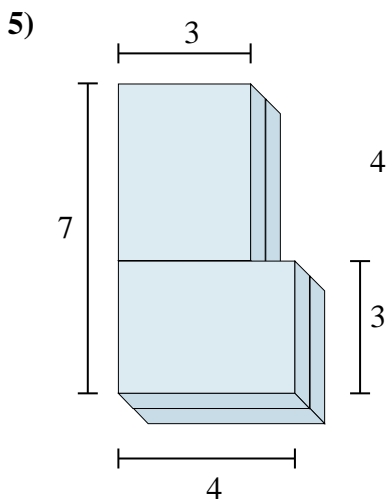
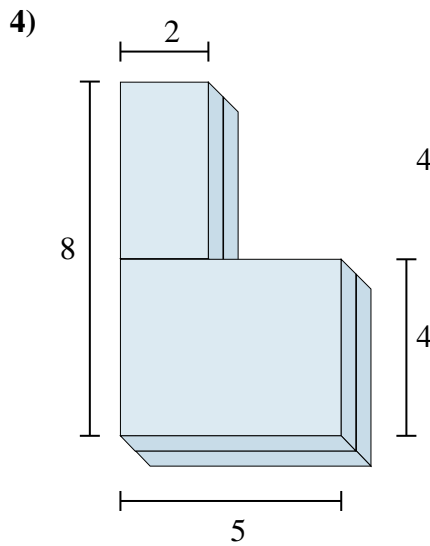
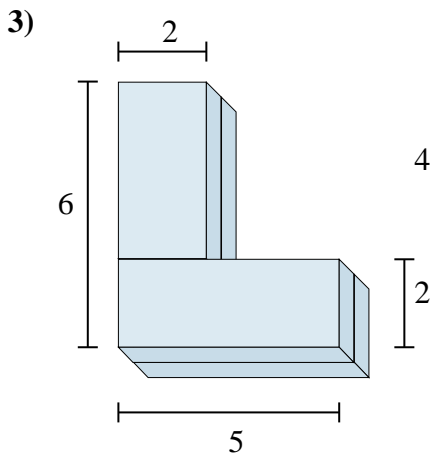
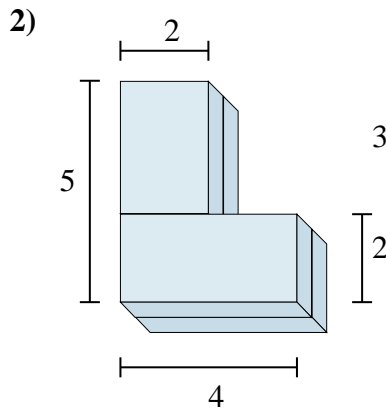
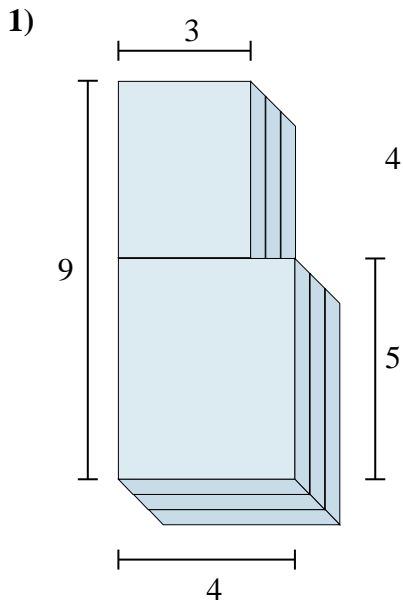
4. **56 cm<sup>3</sup>**

5. **48 cm<sup>3</sup>**

6. **44 cm<sup>3</sup>**



Trova il volume totale di ogni figura.



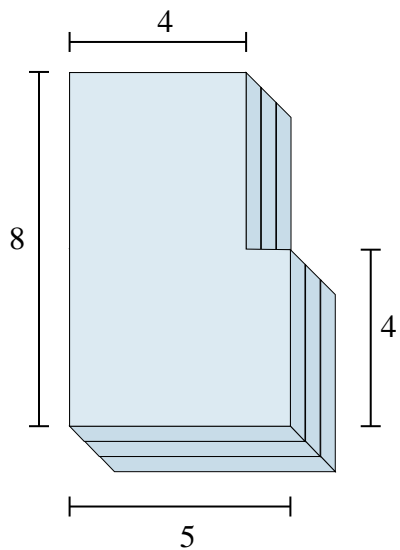
**Risposte**

1. \_\_\_\_\_
2. \_\_\_\_\_
3. \_\_\_\_\_
4. \_\_\_\_\_
5. \_\_\_\_\_
6. \_\_\_\_\_

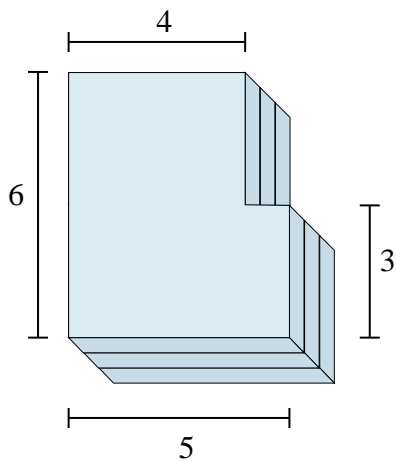


Trova il volume totale di ogni figura.

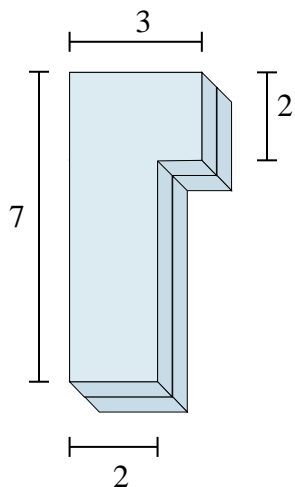
1)



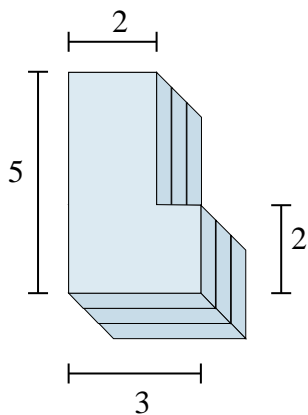
2)



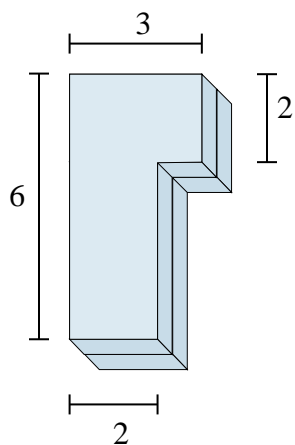
3)



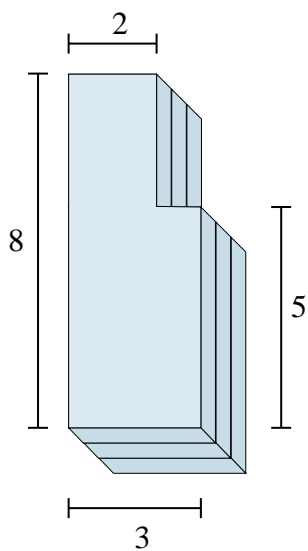
4)



5)



6)



**Risposte**

1. \_\_\_\_\_

2. \_\_\_\_\_

3. \_\_\_\_\_

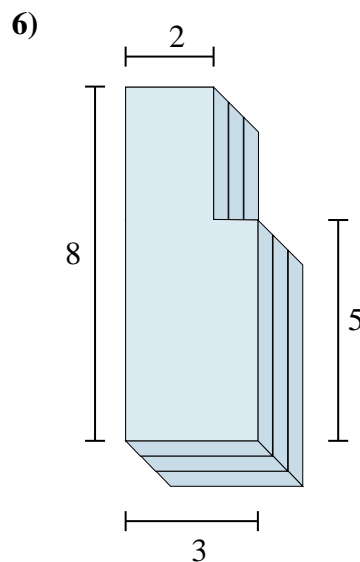
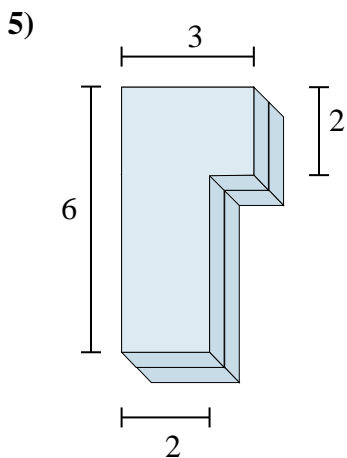
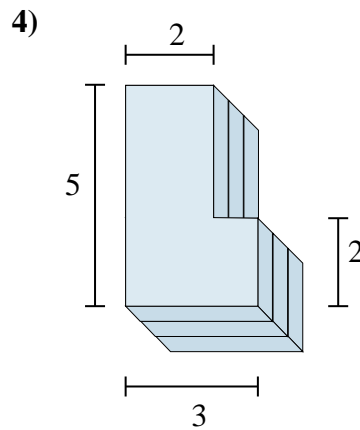
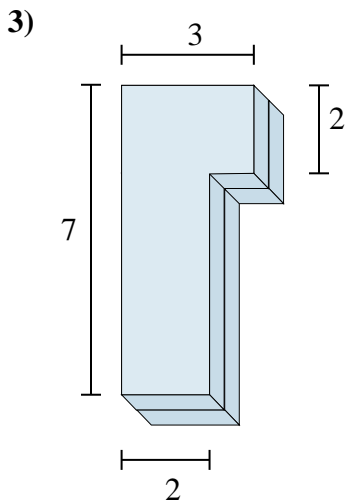
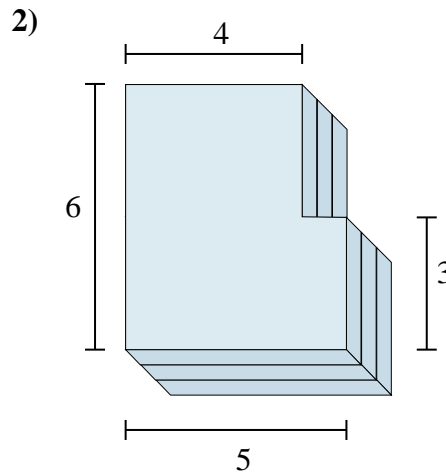
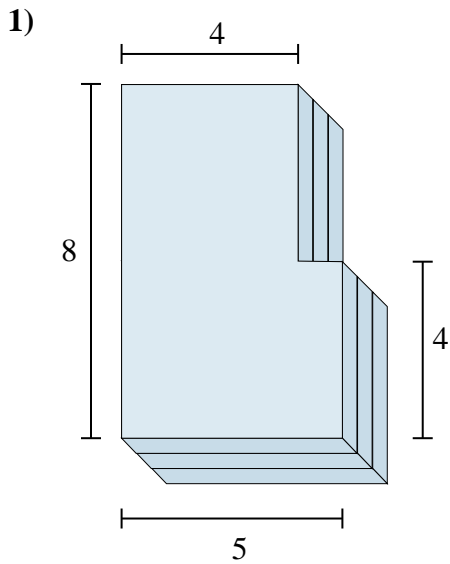
4. \_\_\_\_\_

5. \_\_\_\_\_

6. \_\_\_\_\_



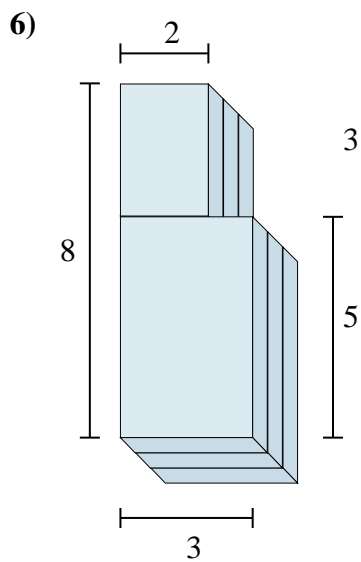
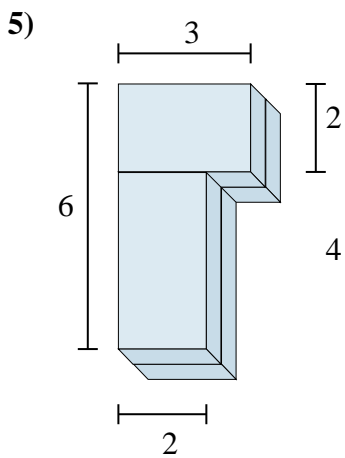
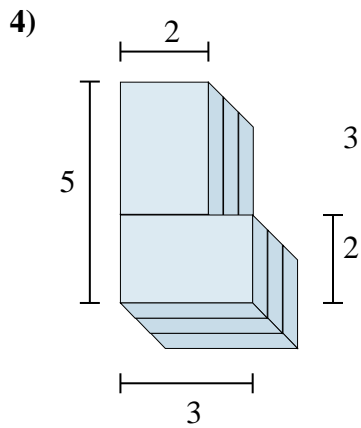
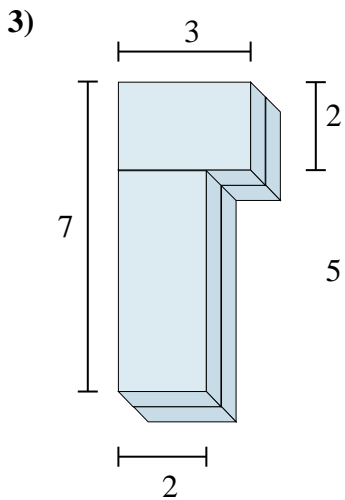
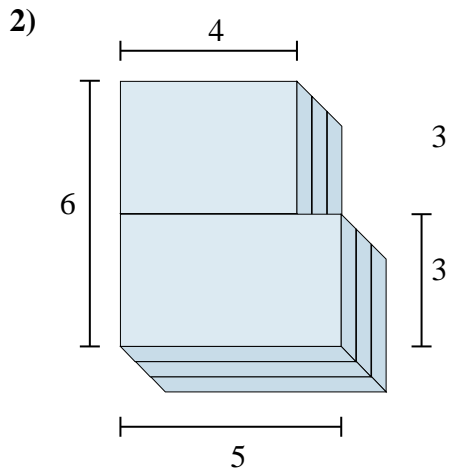
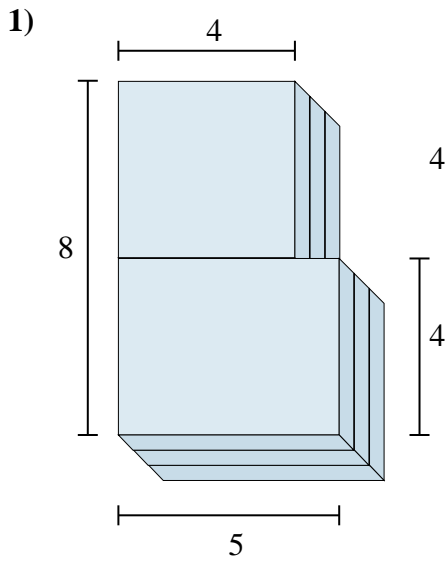
Trova il volume totale di ogni figura.

**Risposte**

1. 108 cm<sup>3</sup>
2. 81 cm<sup>3</sup>
3. 32 cm<sup>3</sup>
4. 36 cm<sup>3</sup>
5. 28 cm<sup>3</sup>
6. 63 cm<sup>3</sup>



Trova il volume totale di ogni figura.



**Risposte**

1. \_\_\_\_\_

2. \_\_\_\_\_

3. \_\_\_\_\_

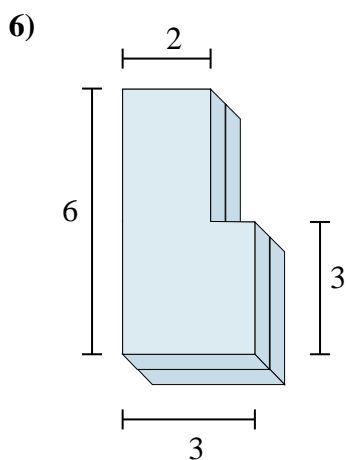
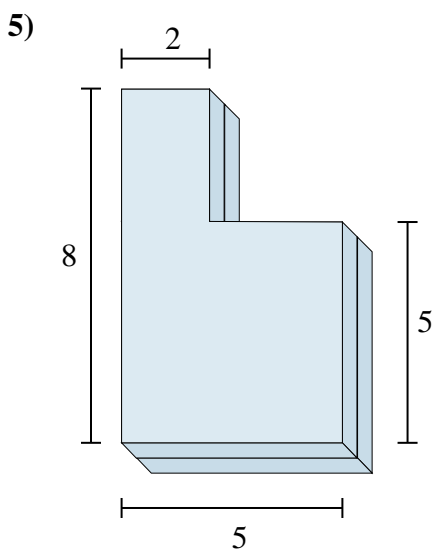
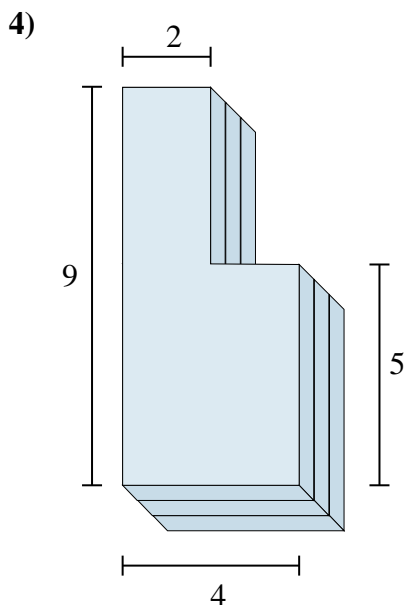
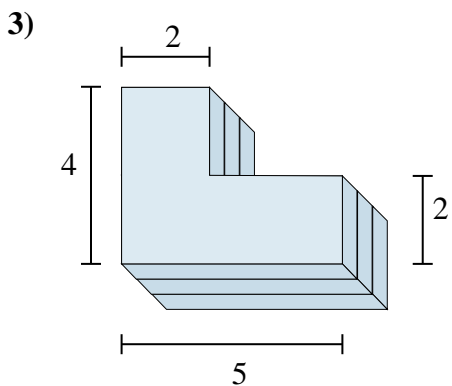
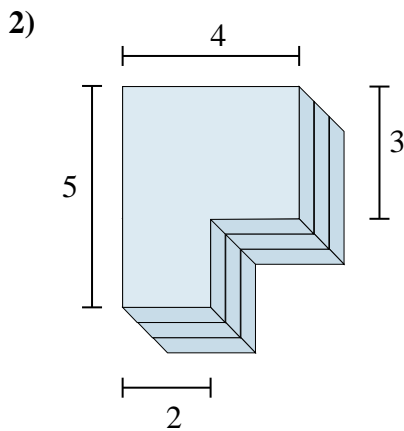
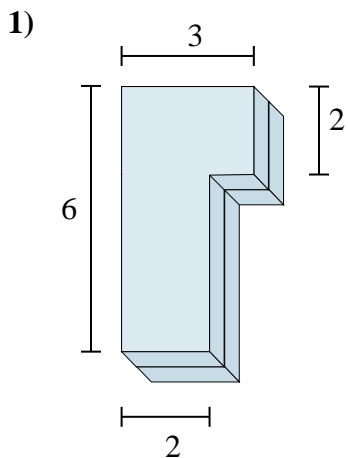
4. \_\_\_\_\_

5. \_\_\_\_\_

6. \_\_\_\_\_



Trova il volume totale di ogni figura.



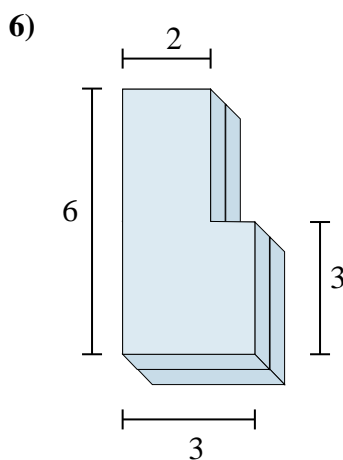
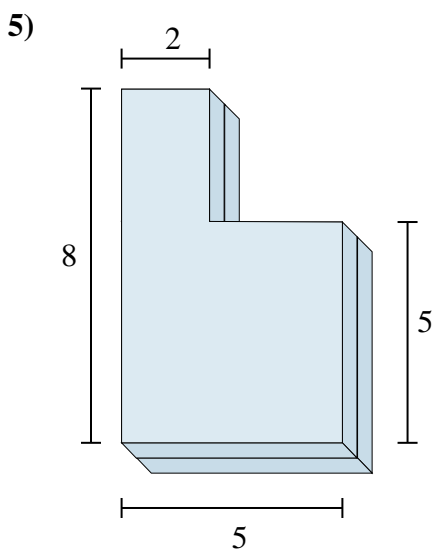
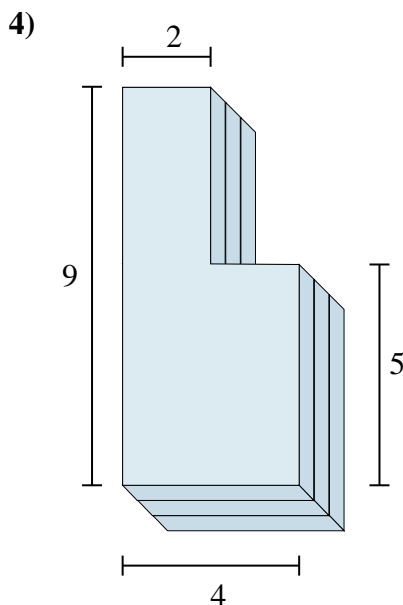
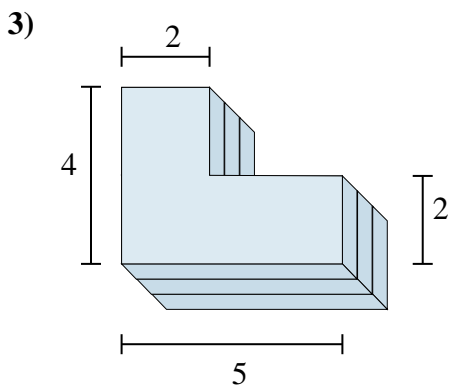
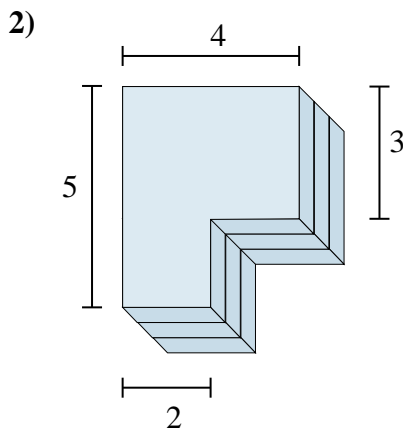
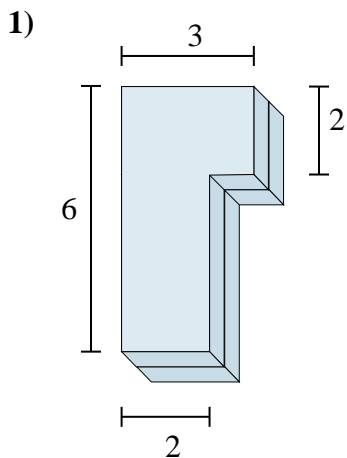
**Risposte**

- 1. \_\_\_\_\_
- 2. \_\_\_\_\_
- 3. \_\_\_\_\_
- 4. \_\_\_\_\_
- 5. \_\_\_\_\_
- 6. \_\_\_\_\_





Trova il volume totale di ogni figura.



**Risposte**

1. **28 cm<sup>3</sup>**

2. **48 cm<sup>3</sup>**

3. **42 cm<sup>3</sup>**

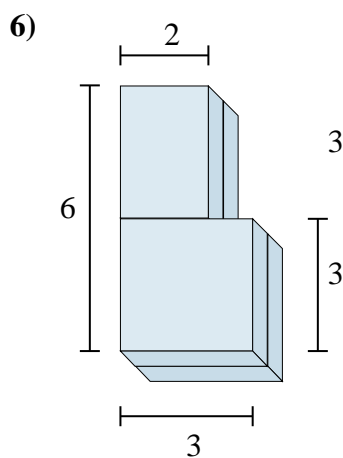
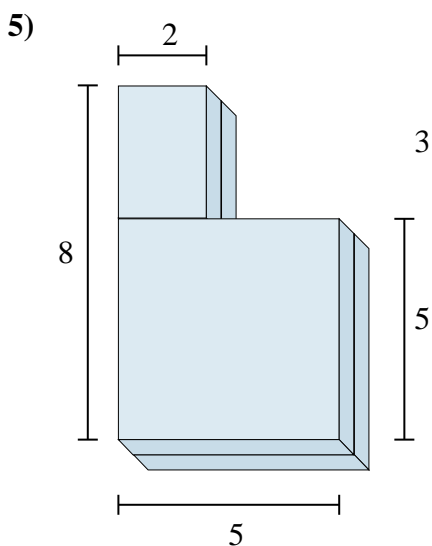
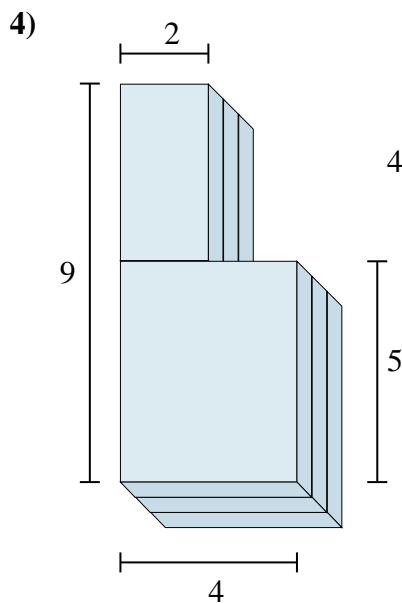
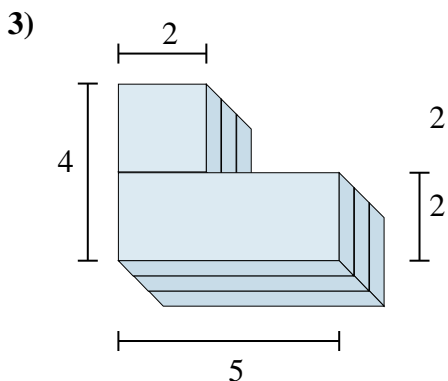
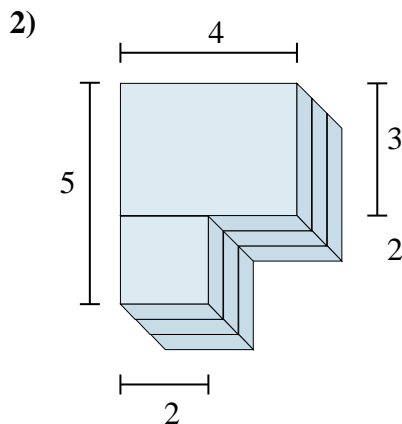
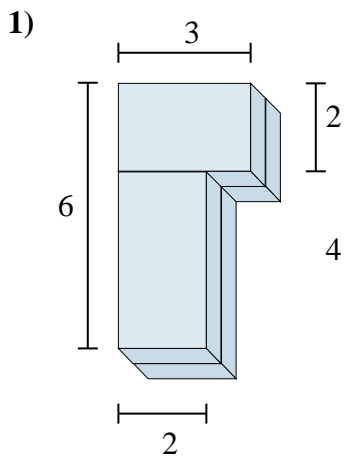
4. **84 cm<sup>3</sup>**

5. **62 cm<sup>3</sup>**

6. **30 cm<sup>3</sup>**



Trova il volume totale di ogni figura.



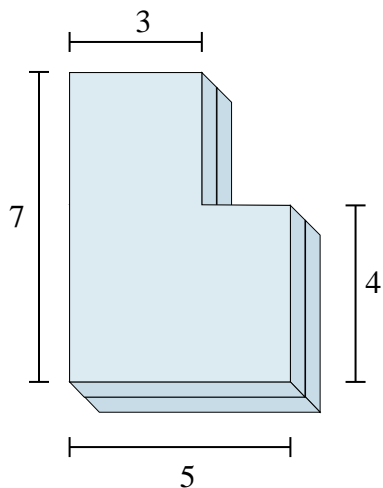
**Risposte**

- 1. \_\_\_\_\_
- 2. \_\_\_\_\_
- 3. \_\_\_\_\_
- 4. \_\_\_\_\_
- 5. \_\_\_\_\_
- 6. \_\_\_\_\_

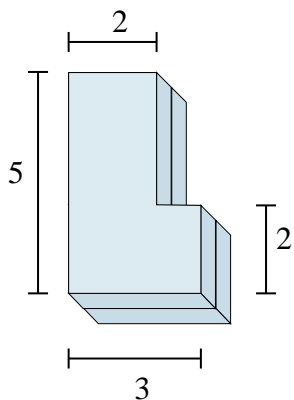


Trova il volume totale di ogni figura.

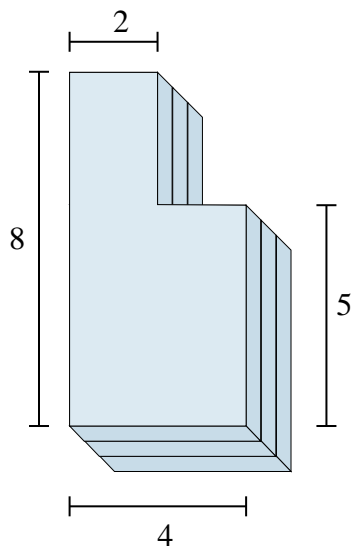
1)



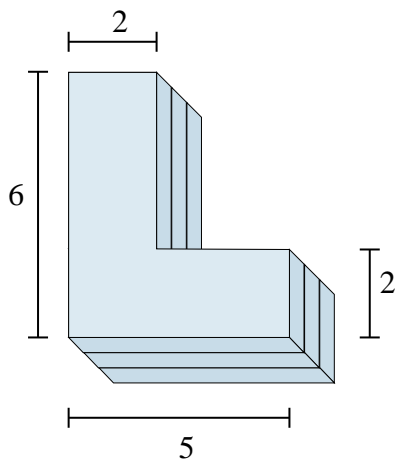
2)



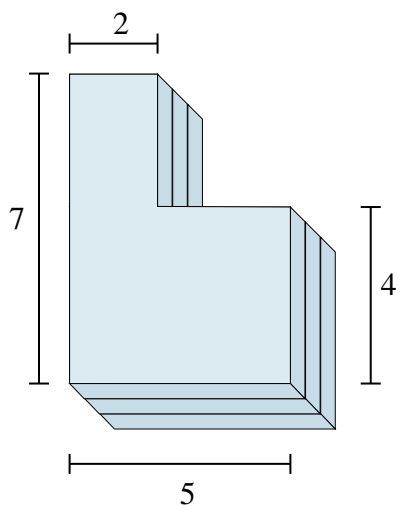
3)



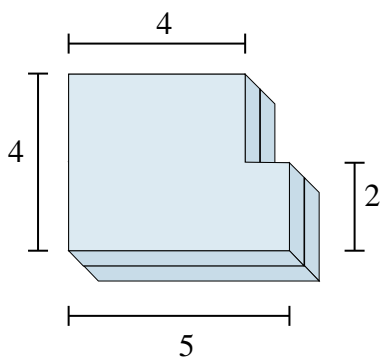
4)



5)



6)

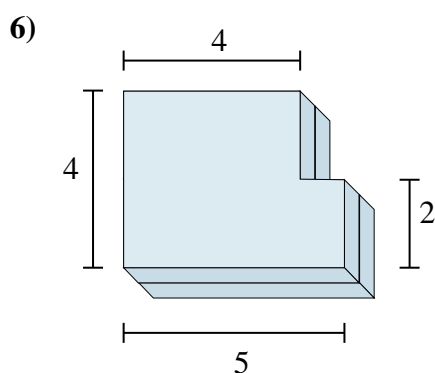
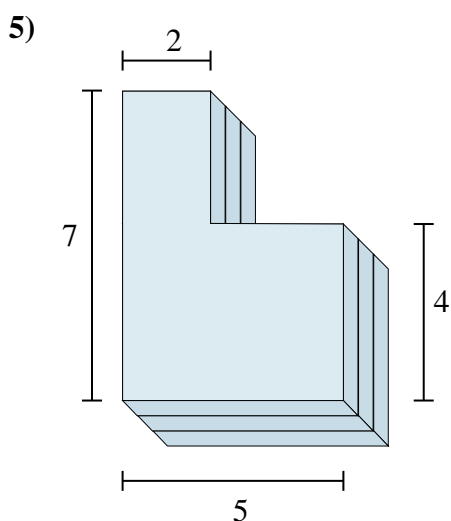
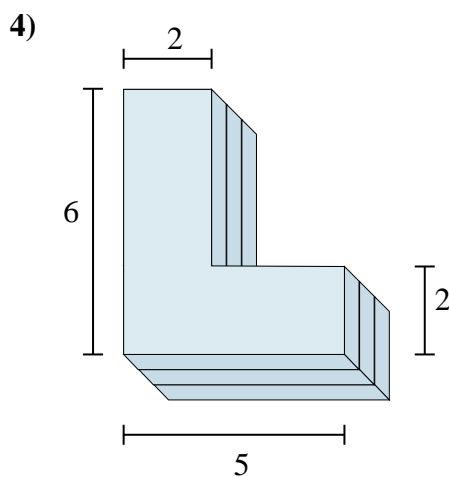
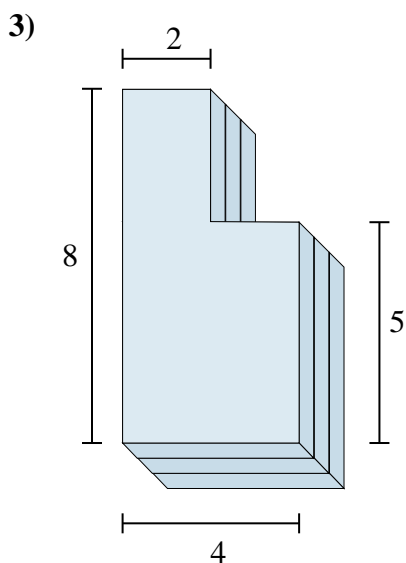
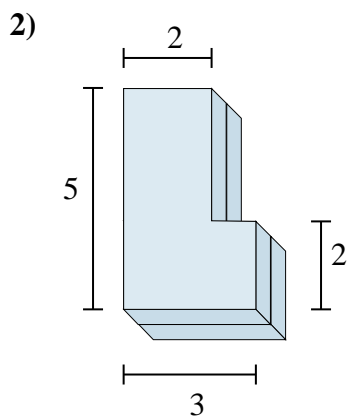
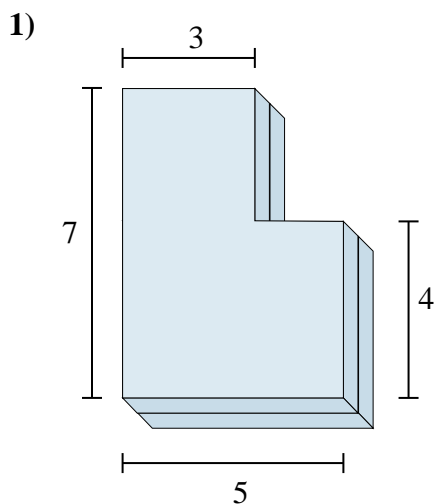


**Risposte**

- 1. \_\_\_\_\_
- 2. \_\_\_\_\_
- 3. \_\_\_\_\_
- 4. \_\_\_\_\_
- 5. \_\_\_\_\_
- 6. \_\_\_\_\_

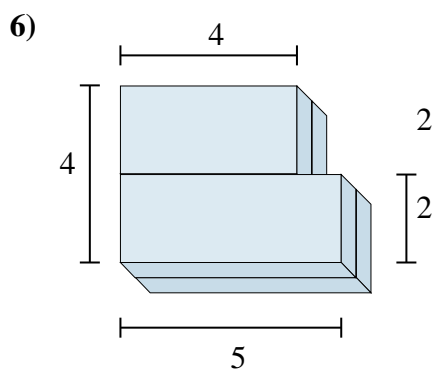
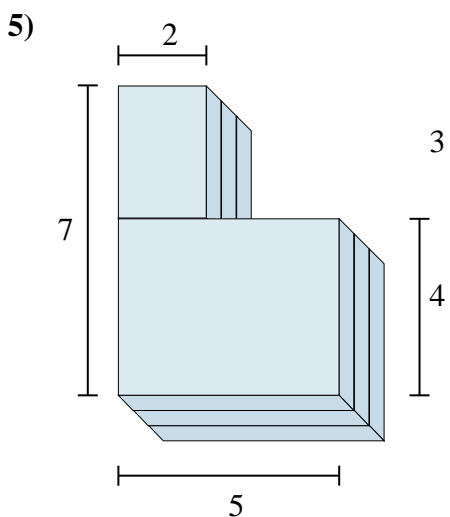
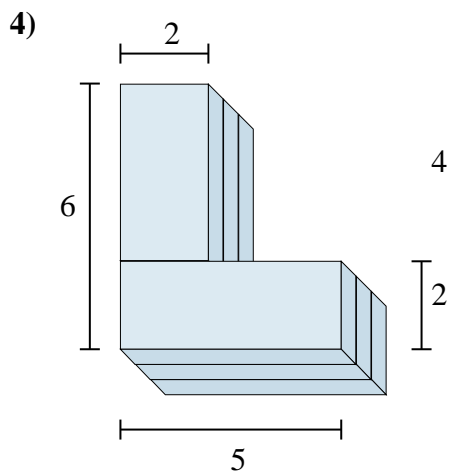
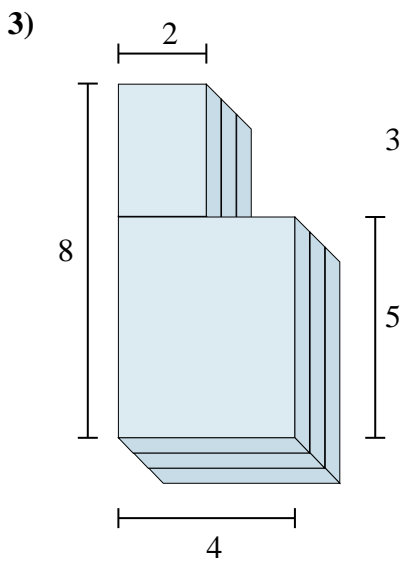
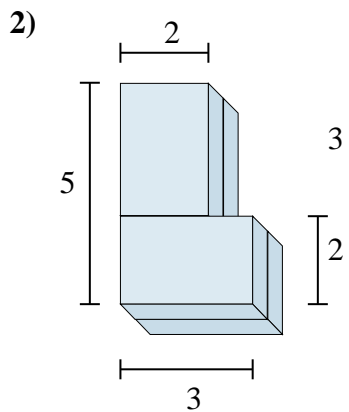
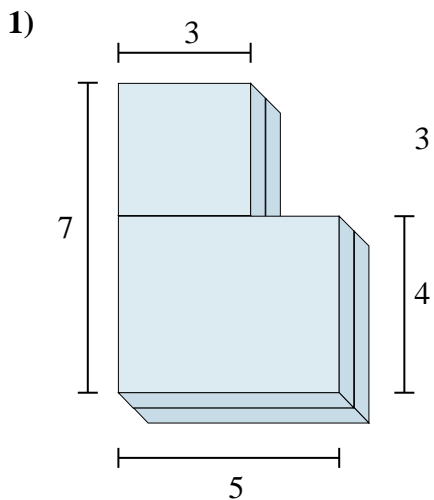


Trova il volume totale di ogni figura.

**Risposte**1. **58 cm<sup>3</sup>**2. **24 cm<sup>3</sup>**3. **78 cm<sup>3</sup>**4. **54 cm<sup>3</sup>**5. **78 cm<sup>3</sup>**6. **36 cm<sup>3</sup>**



Trova il volume totale di ogni figura.



**Risposte**

1. \_\_\_\_\_

2. \_\_\_\_\_

3. \_\_\_\_\_

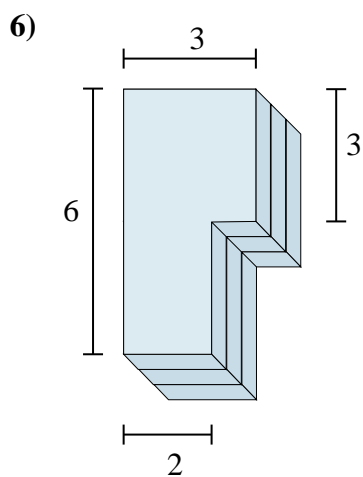
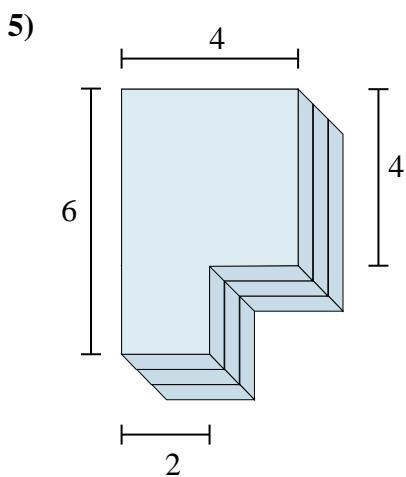
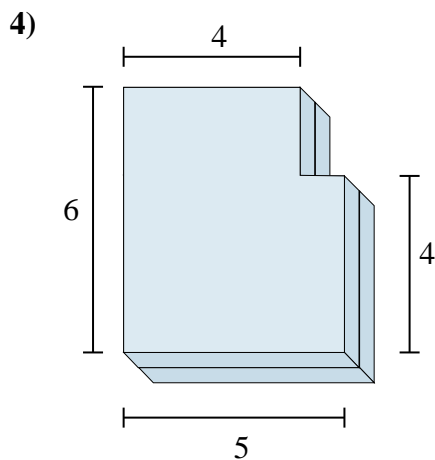
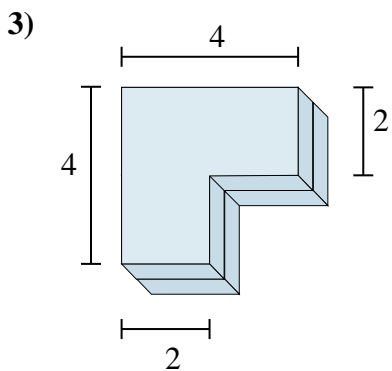
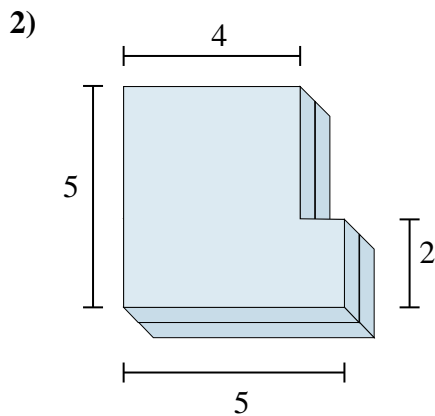
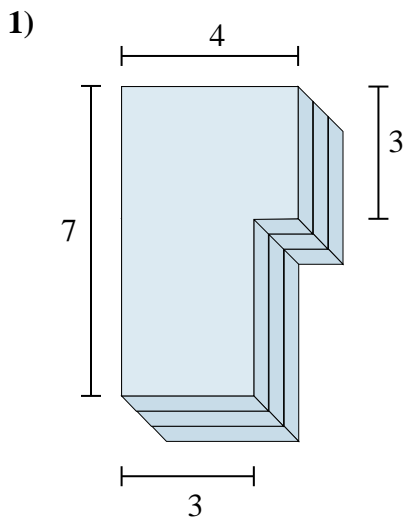
4. \_\_\_\_\_

5. \_\_\_\_\_

6. \_\_\_\_\_



Trova il volume totale di ogni figura.

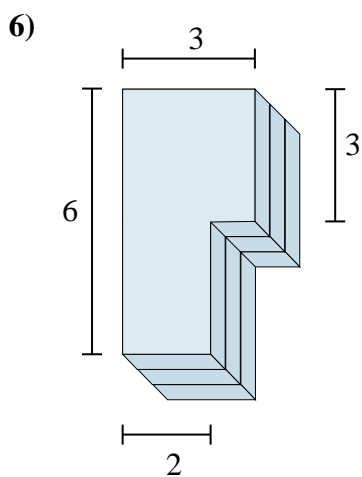
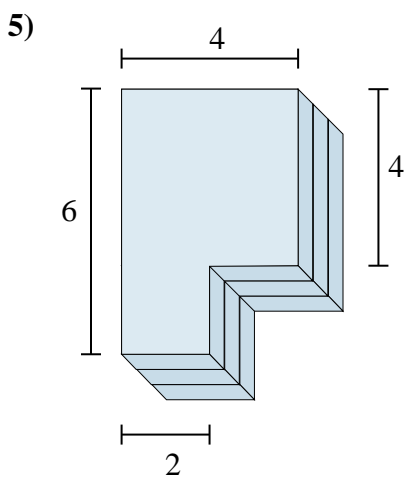
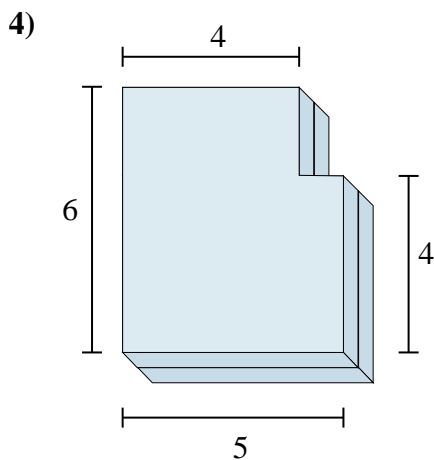
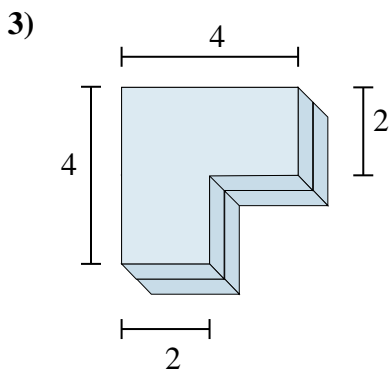
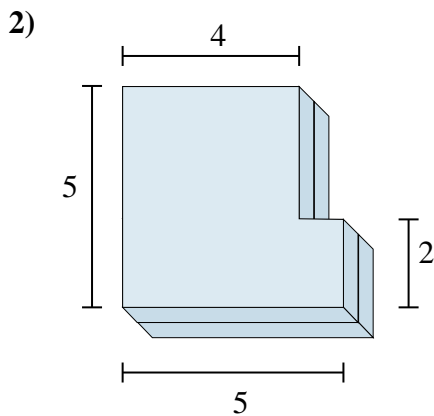
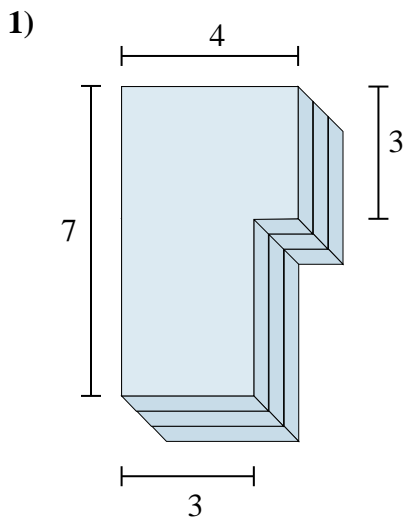


**Risposte**

- 1. \_\_\_\_\_
- 2. \_\_\_\_\_
- 3. \_\_\_\_\_
- 4. \_\_\_\_\_
- 5. \_\_\_\_\_
- 6. \_\_\_\_\_



Trova il volume totale di ogni figura.



**Risposte**

1. **72 cm<sup>3</sup>**

2. **44 cm<sup>3</sup>**

3. **24 cm<sup>3</sup>**

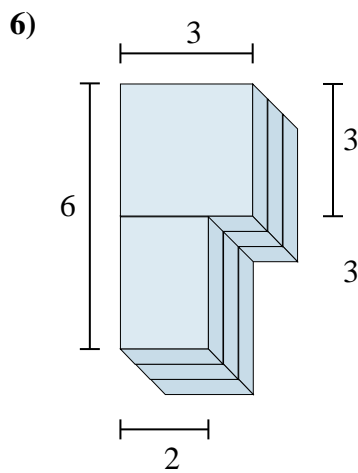
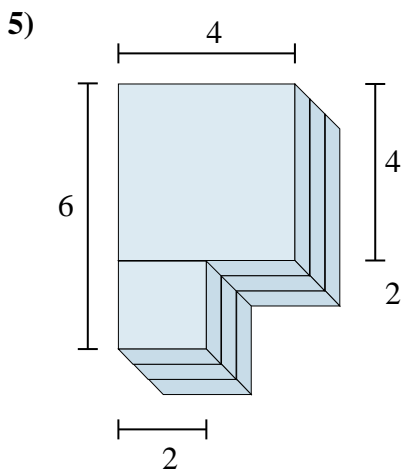
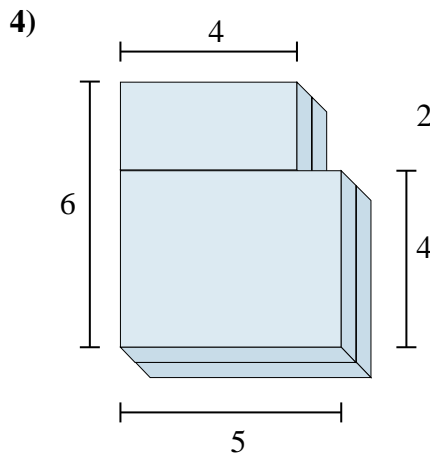
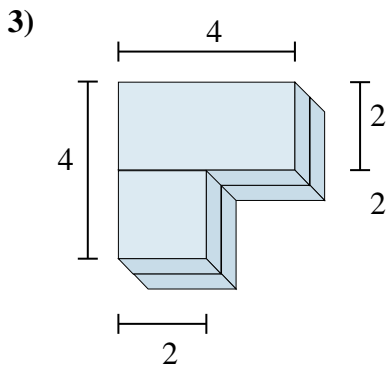
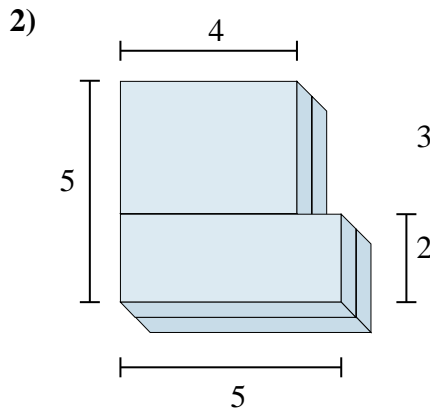
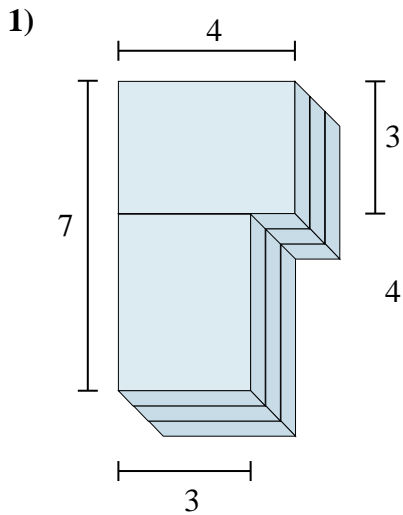
4. **56 cm<sup>3</sup>**

5. **60 cm<sup>3</sup>**

6. **45 cm<sup>3</sup>**



Trova il volume totale di ogni figura.



**Risposte**

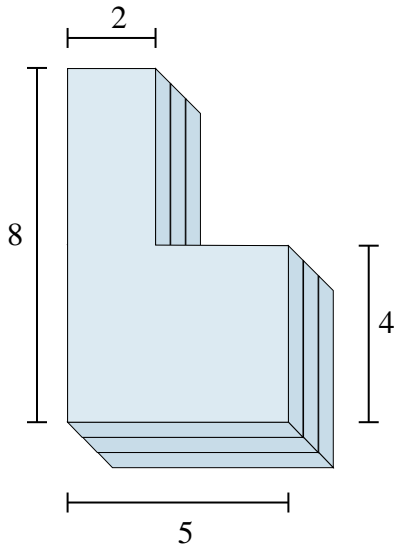
- 1. \_\_\_\_\_
- 2. \_\_\_\_\_
- 3. \_\_\_\_\_
- 4. \_\_\_\_\_
- 5. \_\_\_\_\_
- 6. \_\_\_\_\_



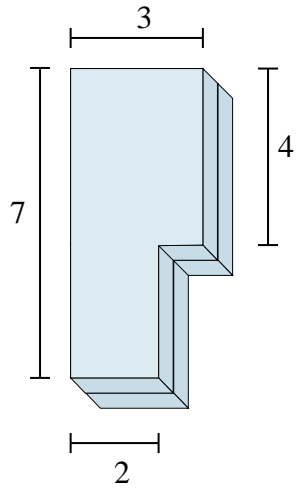


Trova il volume totale di ogni figura.

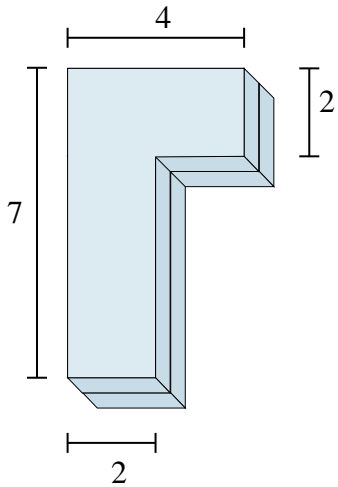
1)



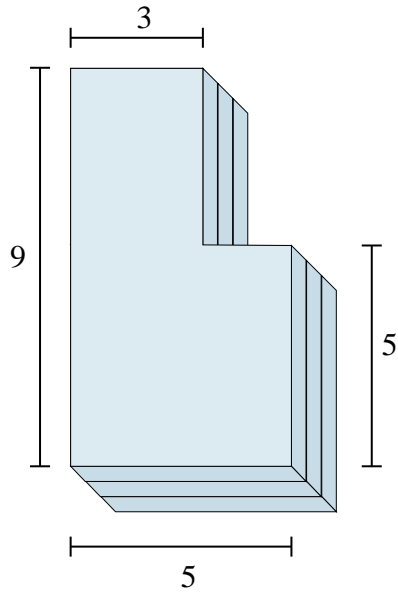
2)



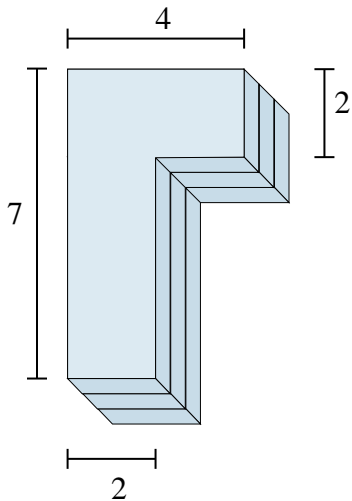
3)



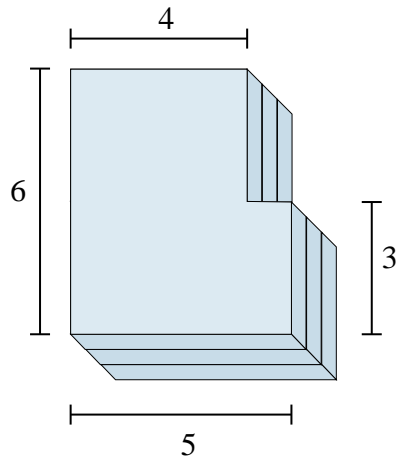
4)



5)



6)



**Risposte**

1. \_\_\_\_\_

2. \_\_\_\_\_

3. \_\_\_\_\_

4. \_\_\_\_\_

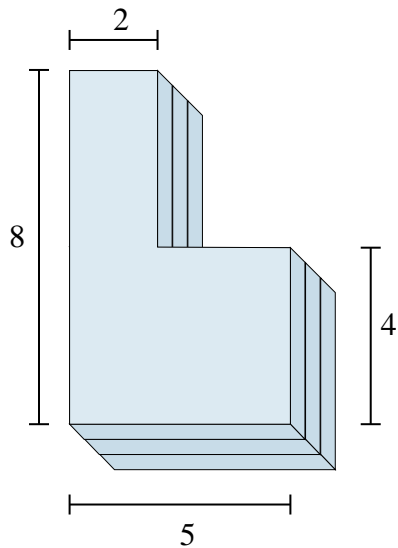
5. \_\_\_\_\_

6. \_\_\_\_\_

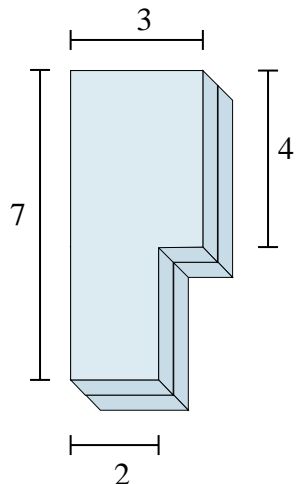


Trova il volume totale di ogni figura.

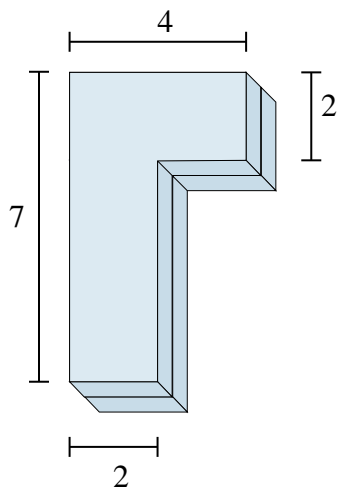
1)



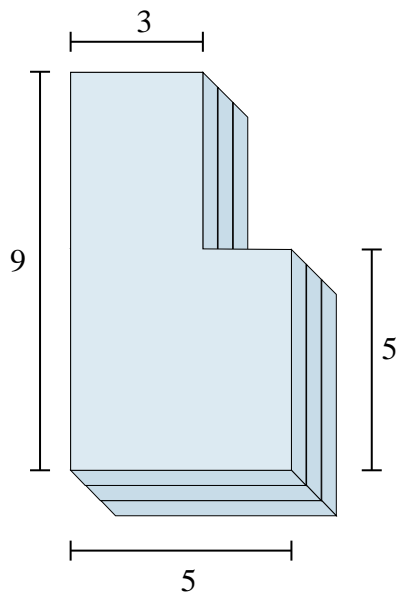
2)



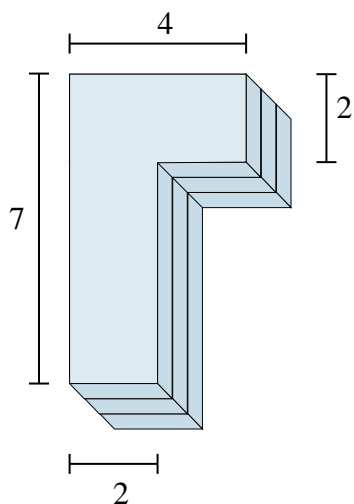
3)



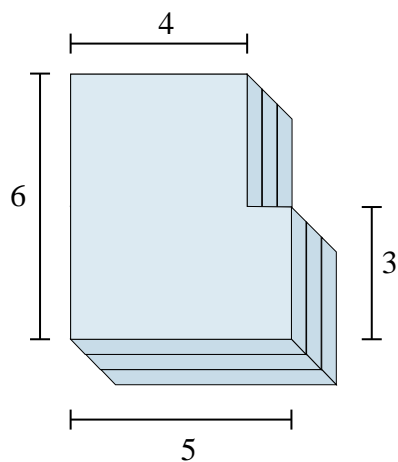
4)



5)

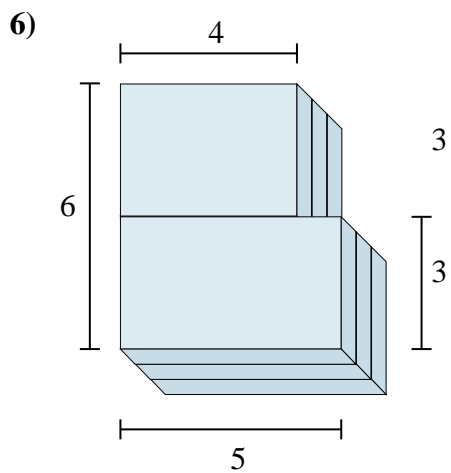
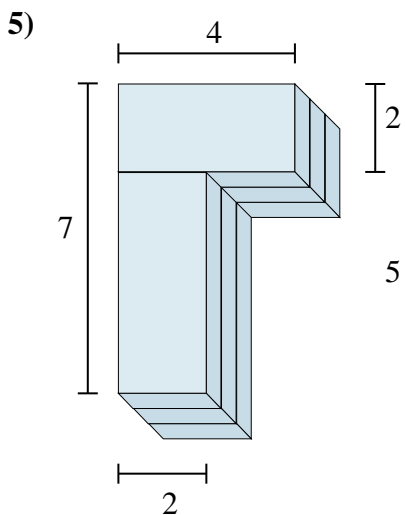
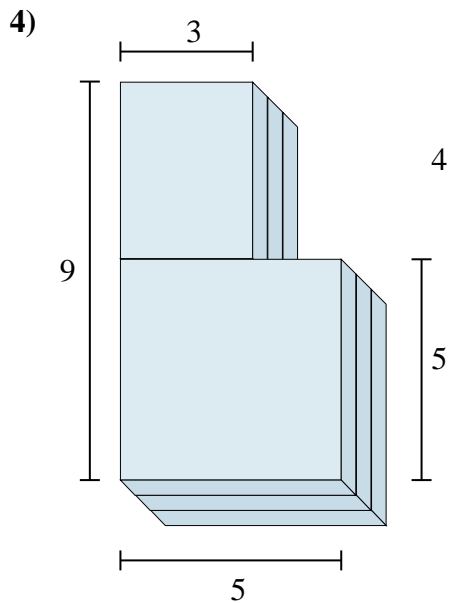
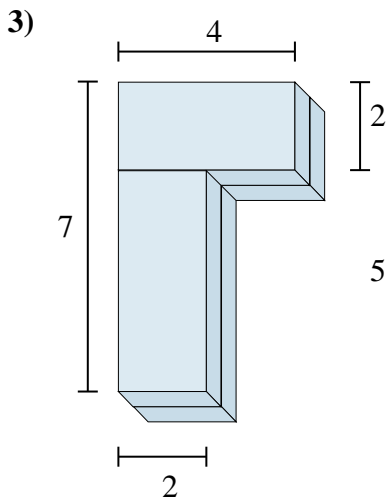
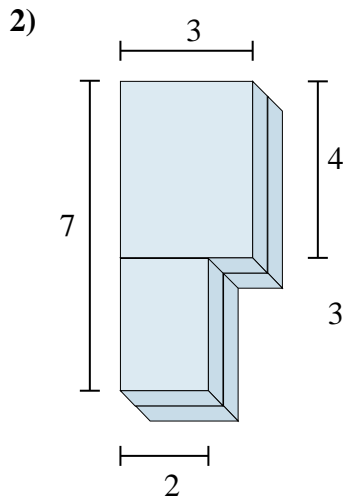
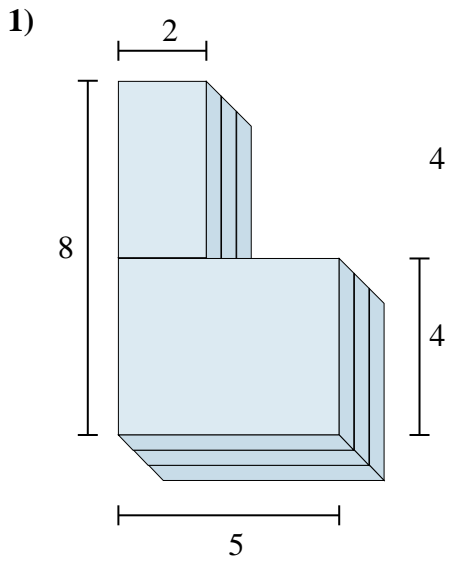


6)

**Risposte**1. 84 cm<sup>3</sup>2. 36 cm<sup>3</sup>3. 36 cm<sup>3</sup>4. 111 cm<sup>3</sup>5. 54 cm<sup>3</sup>6. 81 cm<sup>3</sup>



Trova il volume totale di ogni figura.

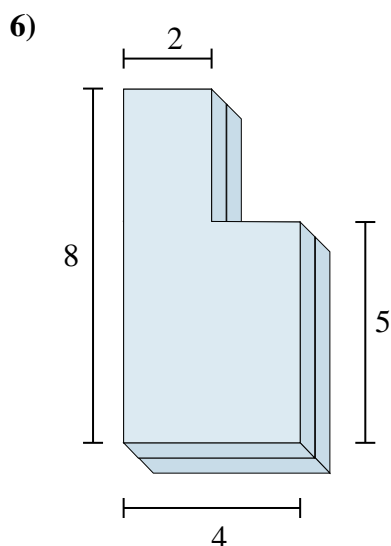
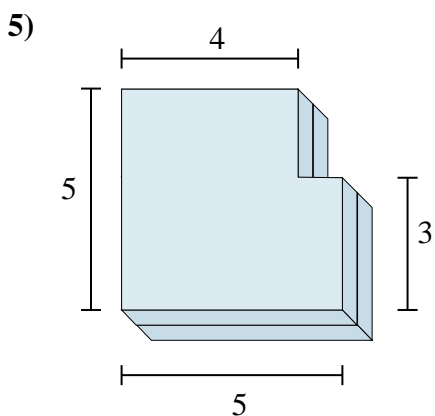
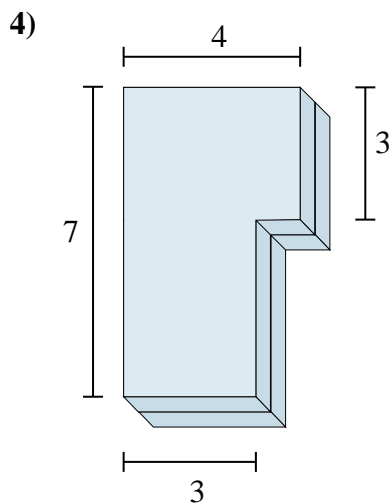
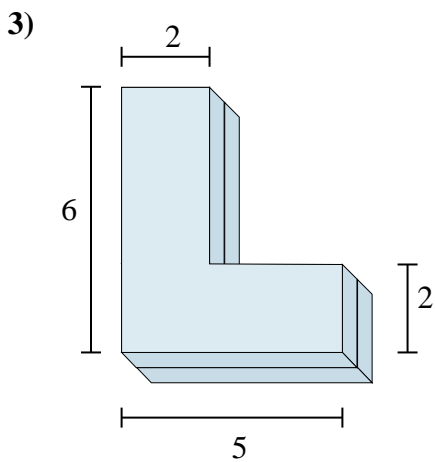
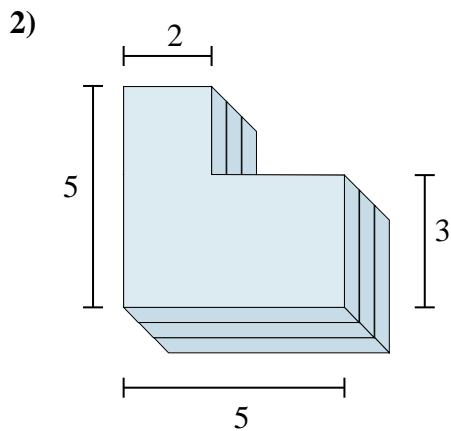
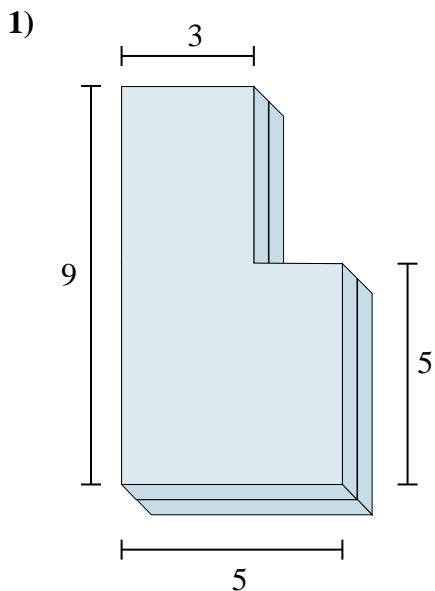


**Risposte**

1. \_\_\_\_\_
2. \_\_\_\_\_
3. \_\_\_\_\_
4. \_\_\_\_\_
5. \_\_\_\_\_
6. \_\_\_\_\_



Trova il volume totale di ogni figura.

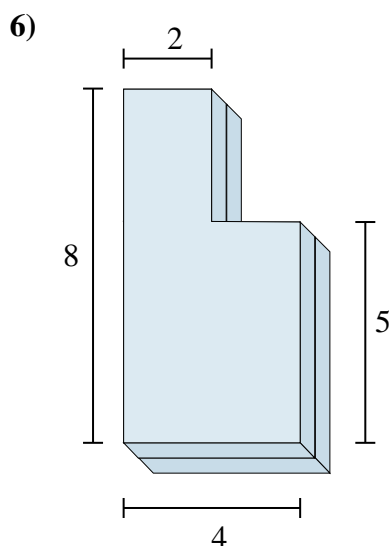
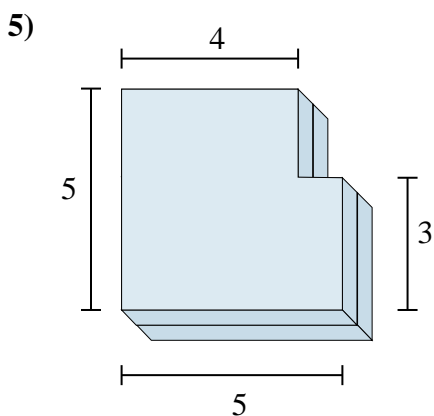
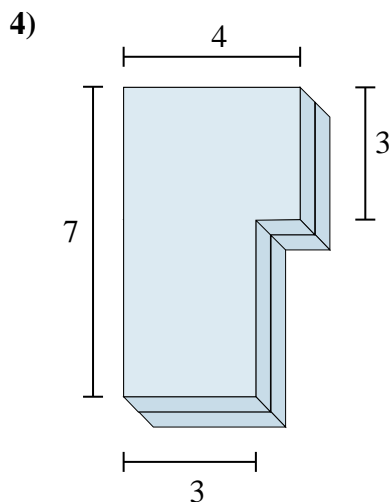
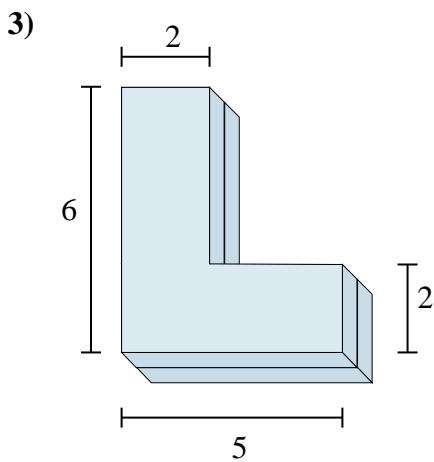
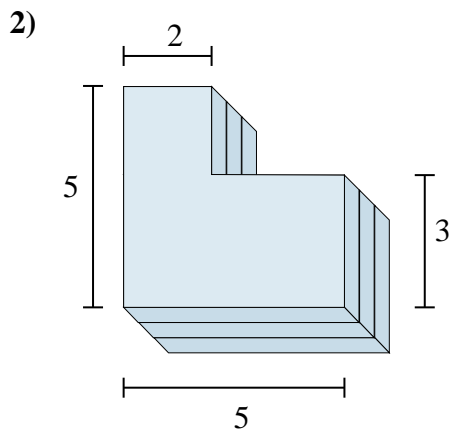
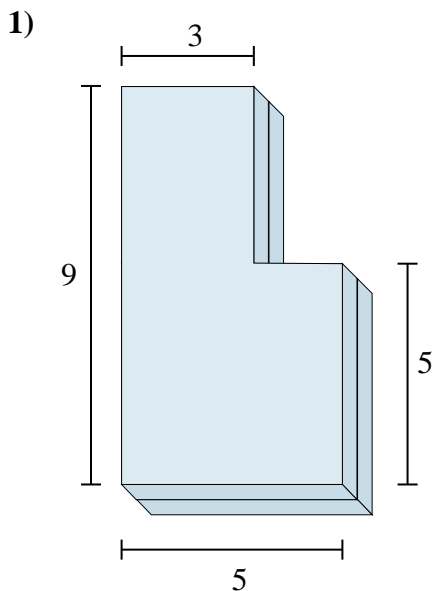


**Risposte**

- 1. \_\_\_\_\_
- 2. \_\_\_\_\_
- 3. \_\_\_\_\_
- 4. \_\_\_\_\_
- 5. \_\_\_\_\_
- 6. \_\_\_\_\_

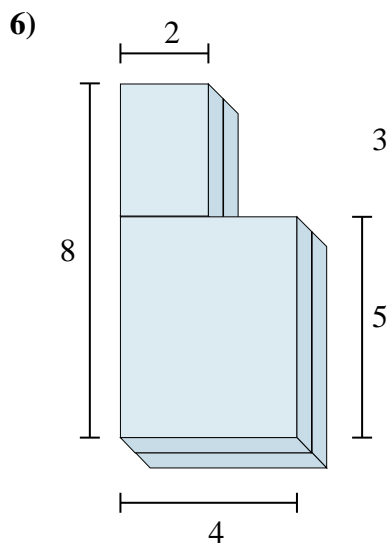
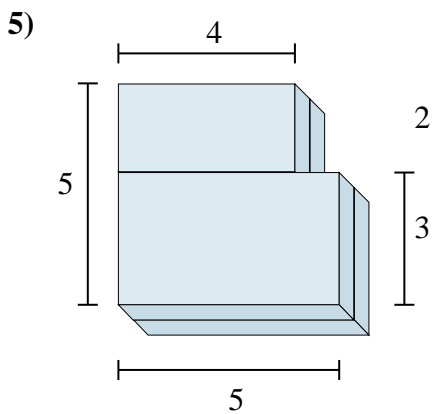
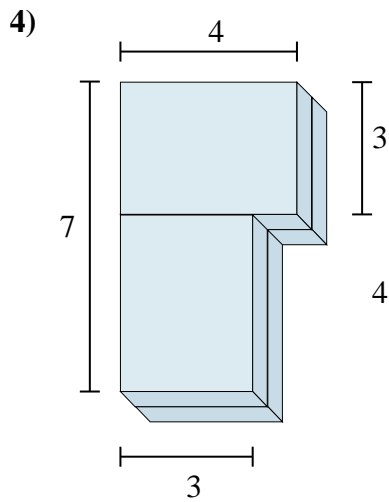
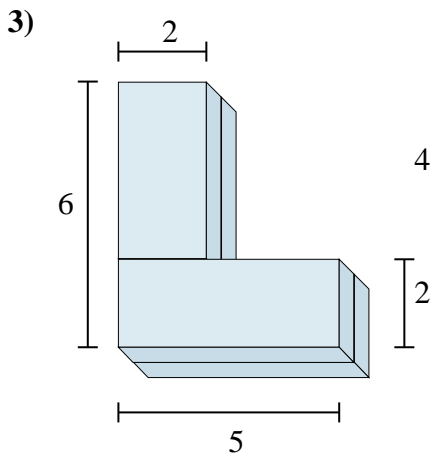
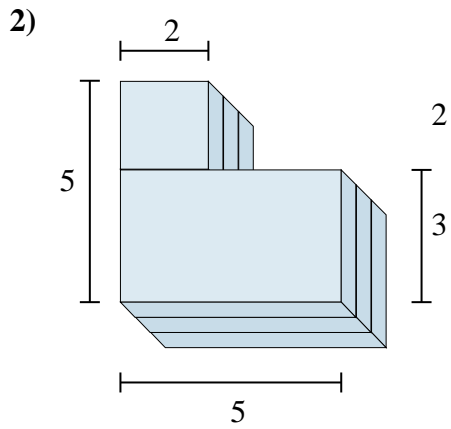
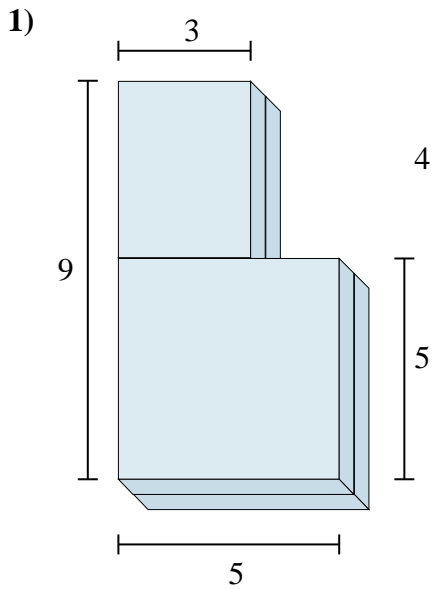


Trova il volume totale di ogni figura.

**Risposte**1. **74 cm<sup>3</sup>**2. **57 cm<sup>3</sup>**3. **36 cm<sup>3</sup>**4. **48 cm<sup>3</sup>**5. **46 cm<sup>3</sup>**6. **52 cm<sup>3</sup>**



Trova il volume totale di ogni figura.



**Risposte**

1. \_\_\_\_\_
2. \_\_\_\_\_
3. \_\_\_\_\_
4. \_\_\_\_\_
5. \_\_\_\_\_
6. \_\_\_\_\_