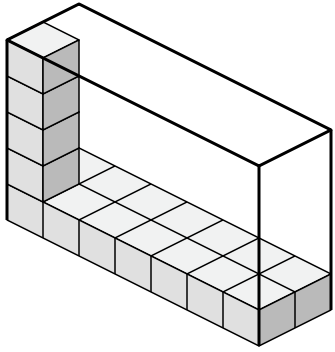


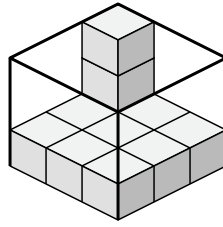


Crea un'espressione per determinare il volume di ogni scatola.

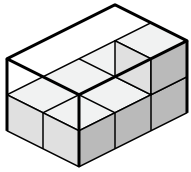
1)



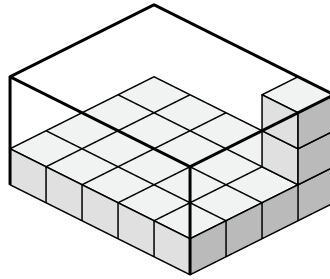
2)



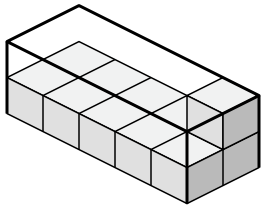
3)



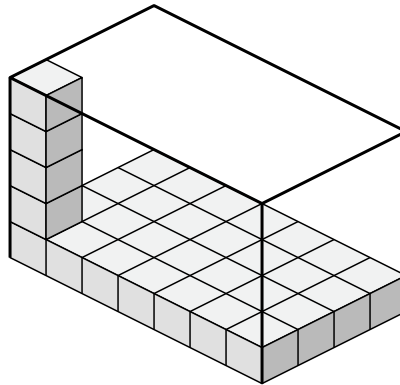
4)



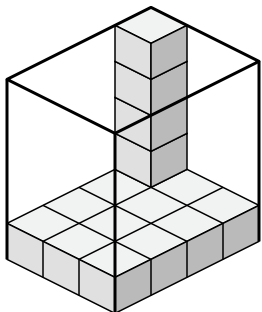
5)



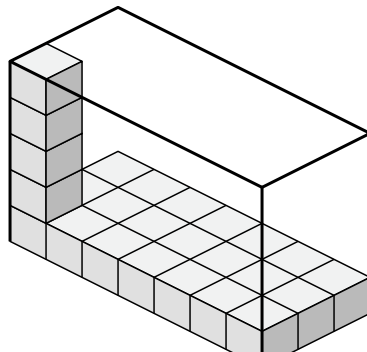
6)



7)



8)

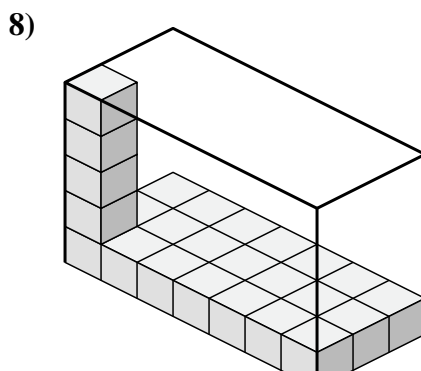
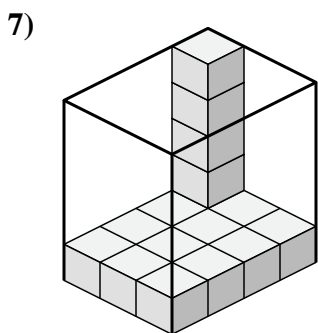
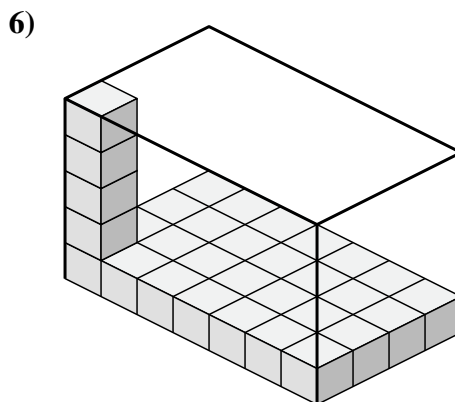
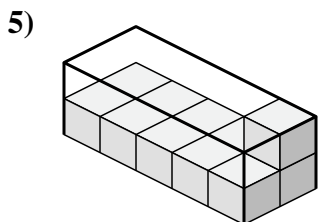
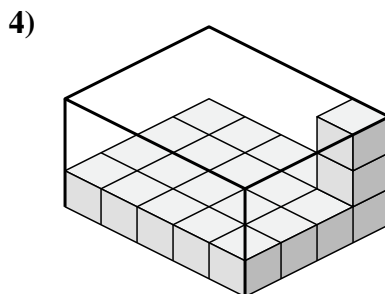
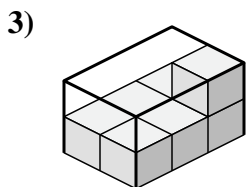
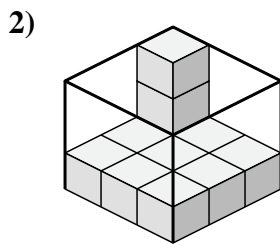
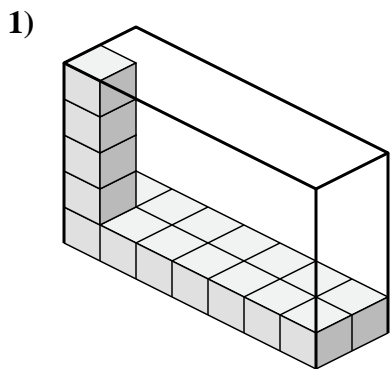


Risposte

- 1. _____
- 2. _____
- 3. _____
- 4. _____
- 5. _____
- 6. _____
- 7. _____
- 8. _____



Crea un'espressione per determinare il volume di ogni scatola.



Risposte

1. 7×2×5

2. 3×3×3

3. 2×3×2

4. 5×4×3

5. 5×2×2

6. 7×4×5

7. 3×4×5

8. 7×3×5