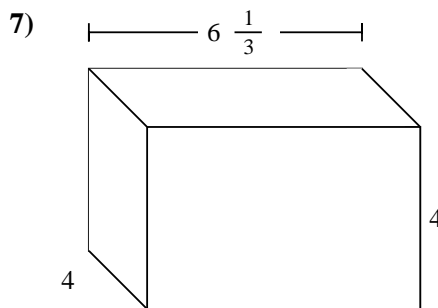
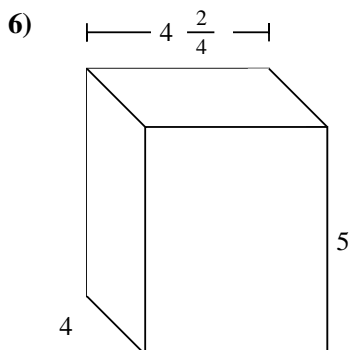
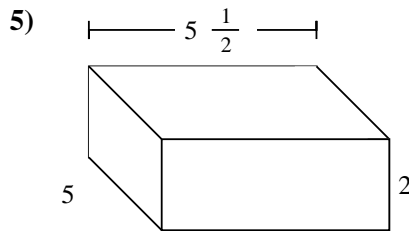
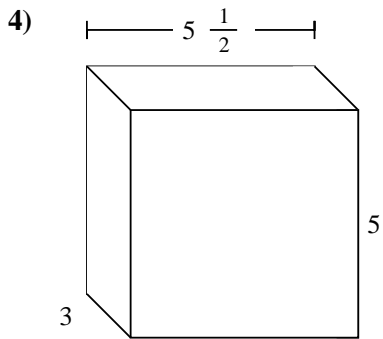
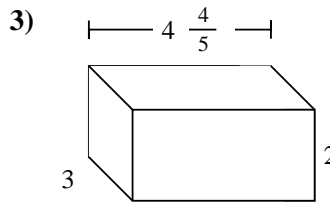
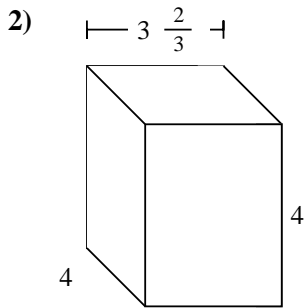
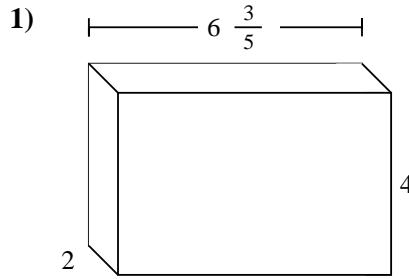
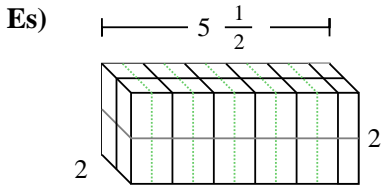




Dividi il prisma in cubi per determinare il volume complessivo, Ogni unità del prisma è misurata in cm ( non va scalata).



**Risposte**

Es. 22 cm<sup>3</sup>

1. \_\_\_\_\_

2. \_\_\_\_\_

3. \_\_\_\_\_

4. \_\_\_\_\_

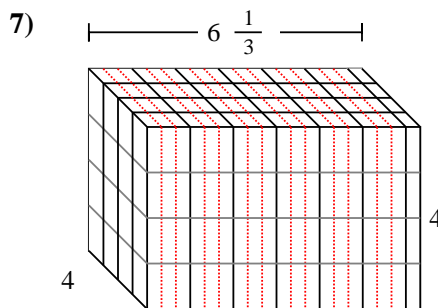
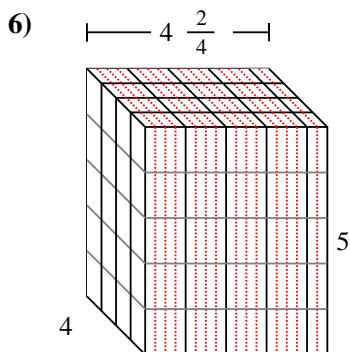
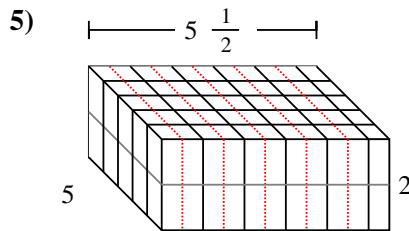
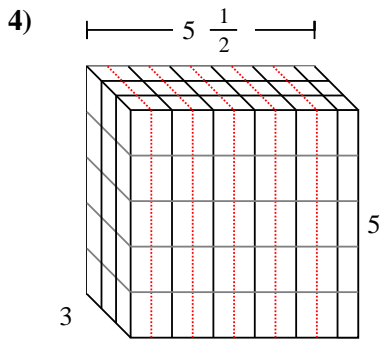
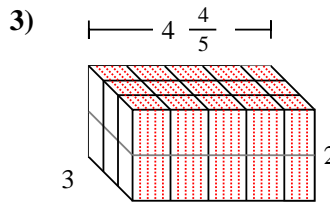
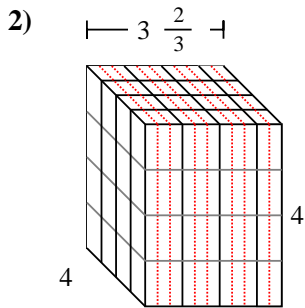
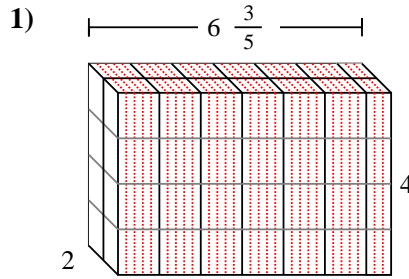
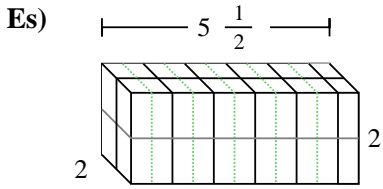
5. \_\_\_\_\_

6. \_\_\_\_\_

7. \_\_\_\_\_



Dividi il prisma in cubi per determinare il volume complessivo, Ogni unità del prisma è misurata in cm ( non va scalata).



Risposte

Es.  $22 \text{ cm}^3$

1.  $52 \frac{4}{5} \text{ cm}^3$

2.  $58 \frac{2}{3} \text{ cm}^3$

3.  $28 \frac{4}{5} \text{ cm}^3$

4.  $82 \frac{1}{2} \text{ cm}^3$

5.  $55 \text{ cm}^3$

6.  $90 \text{ cm}^3$

7.  $101 \frac{1}{3} \text{ cm}^3$