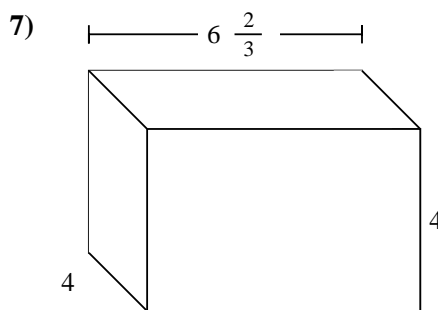
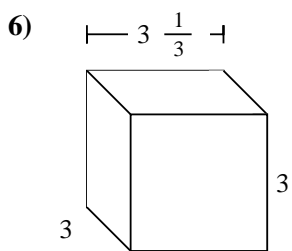
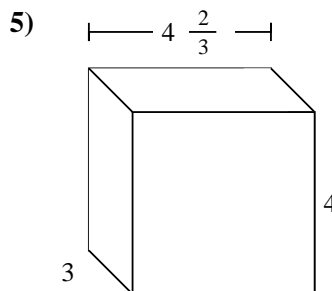
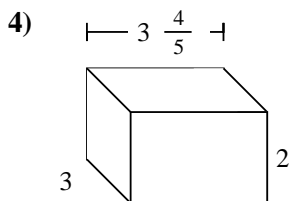
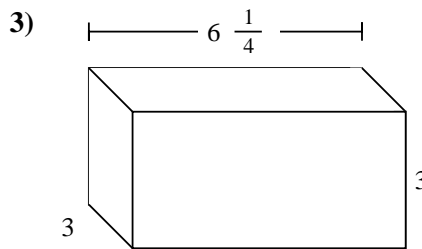
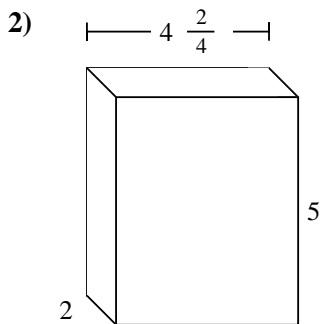
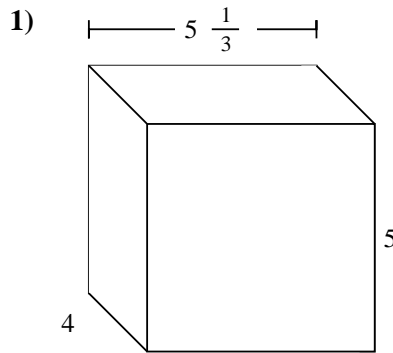
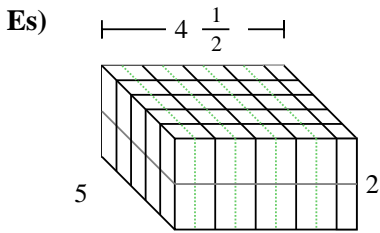




Dividi il prisma in cubi per determinare il volume complessivo, Ogni unità del prisma è misurata in cm (non va scalata).



Risposte

Es. 45 cm³

1. _____

2. _____

3. _____

4. _____

5. _____

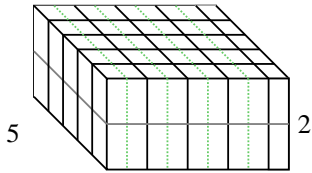
6. _____

7. _____

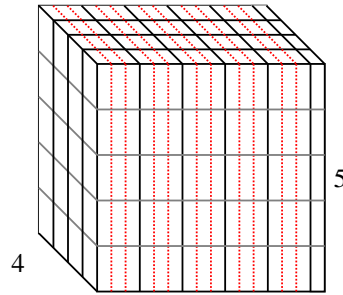


Dividi il prisma in cubi per determinare il volume complessivo, Ogni unità del prisma è misurata in cm (non va scalata).

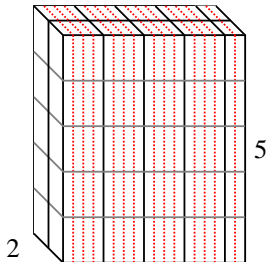
Es) $4 \frac{1}{2}$



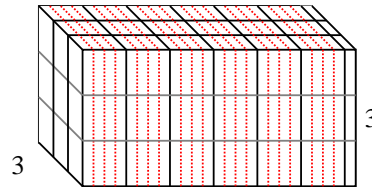
1) $5 \frac{1}{3}$



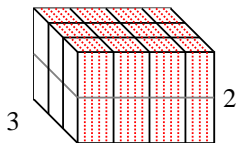
2) $4 \frac{2}{4}$



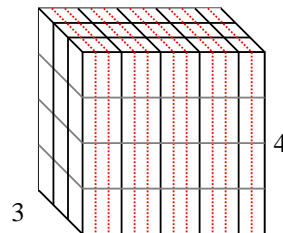
3) $6 \frac{1}{4}$



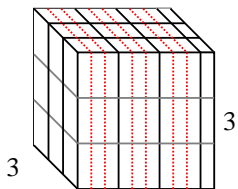
4) $3 \frac{4}{5}$



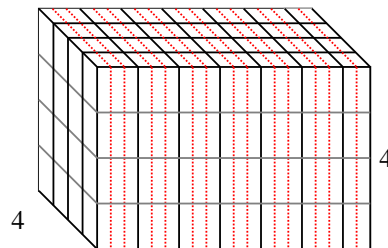
5) $4 \frac{2}{3}$



6) $3 \frac{1}{3}$



7) $6 \frac{2}{3}$



Risposte

Es. 45 cm³

1. 106 2/3 cm³

2. 45 cm³

3. 56 1/4 cm³

4. 22 4/5 cm³

5. 56 cm³

6. 30 cm³

7. 106 2/3 cm³