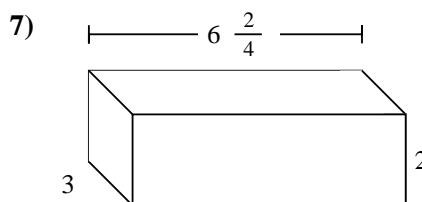
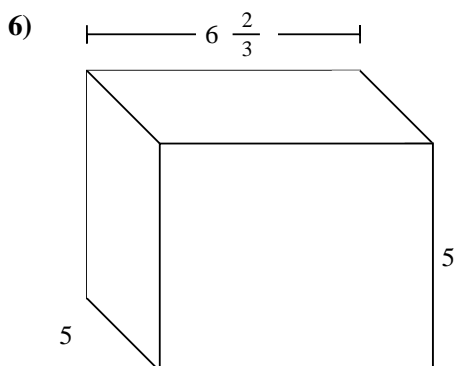
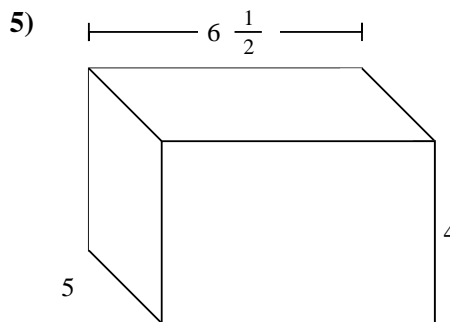
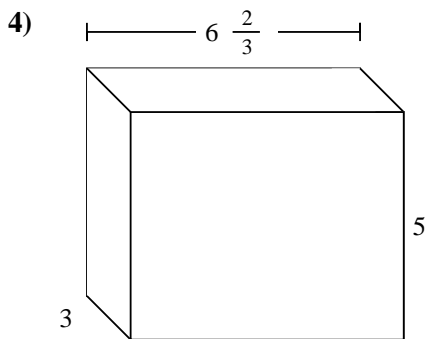
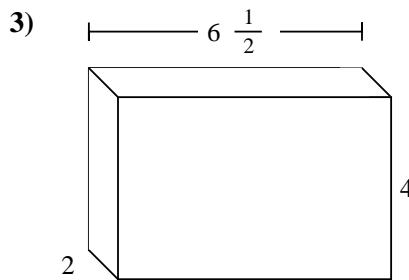
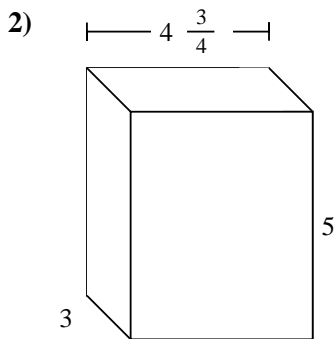
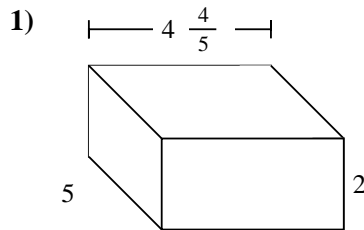
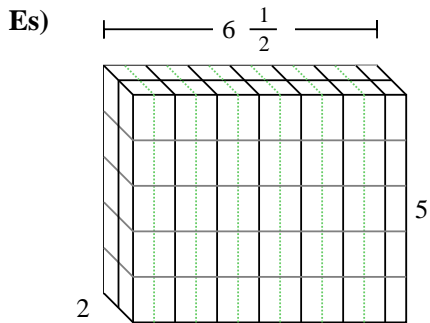




Dividi il prisma in cubi per determinare il volume complessivo, Ogni unità del prisma è misurata in cm (non va scalata).



Risposte

Es. 65 cm³

1. _____

2. _____

3. _____

4. _____

5. _____

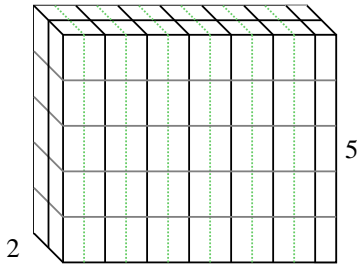
6. _____

7. _____

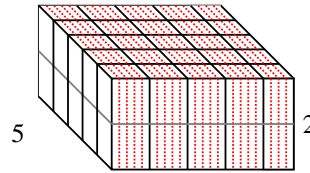


Dividi il prisma in cubi per determinare il volume complessivo, Ogni unità del prisma è misurata in cm (non va scalata).

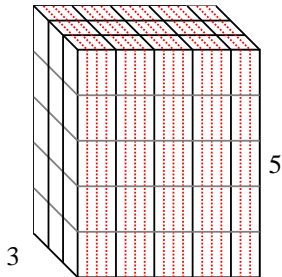
Es) $6 \frac{1}{2}$



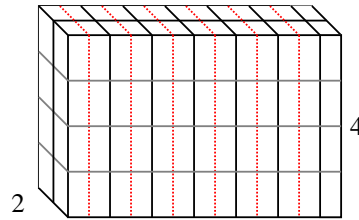
1) $4 \frac{4}{5}$



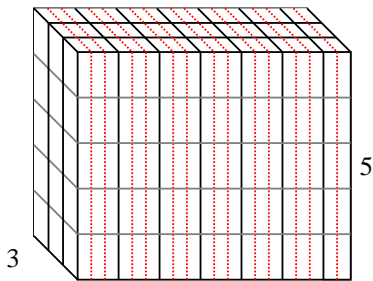
2) $4 \frac{3}{4}$



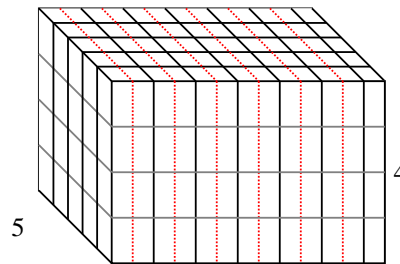
3) $6 \frac{1}{2}$



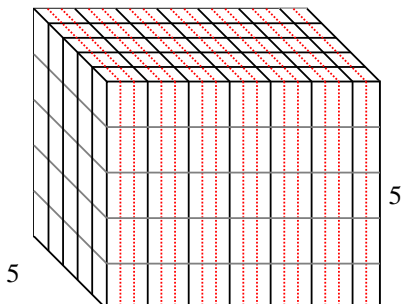
4) $6 \frac{2}{3}$



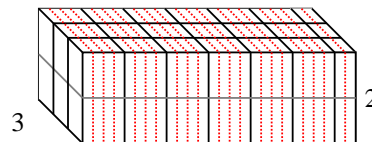
5) $6 \frac{1}{2}$



6) $6 \frac{2}{3}$



7) $6 \frac{2}{4}$



Risposte

Es. 65 cm³

1. 48 cm³

2. 71 1/4 cm³

3. 52 cm³

4. 100 cm³

5. 130 cm³

6. 166 2/3 cm³

7. 39 cm³