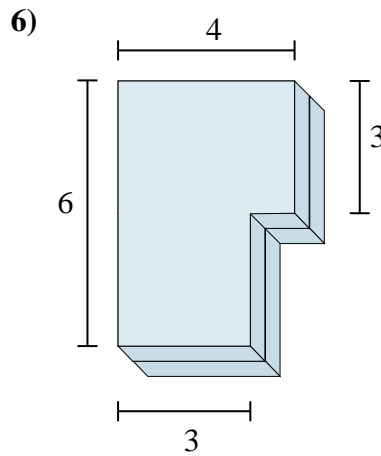
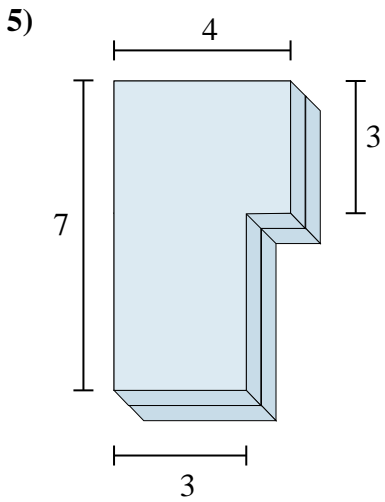
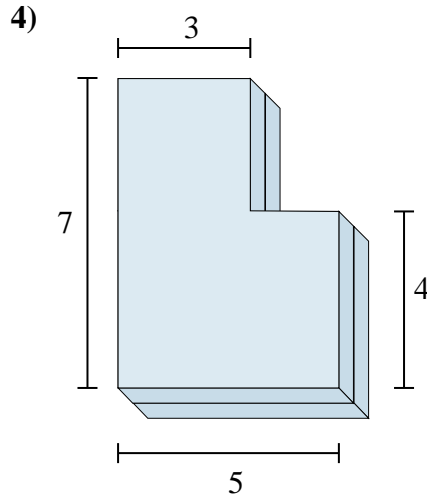
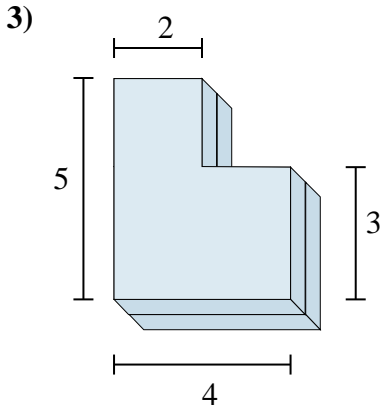
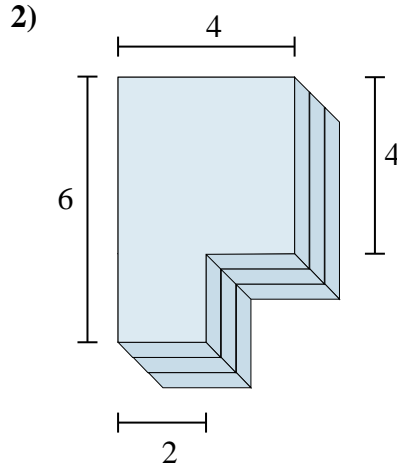
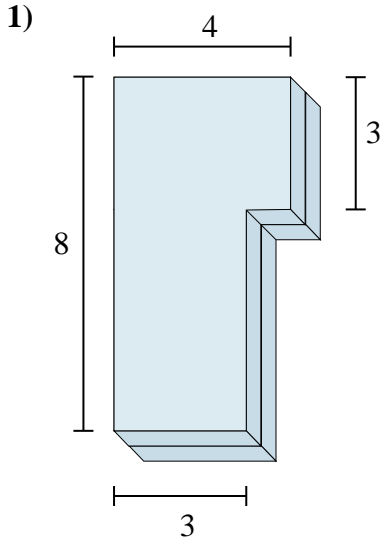




Trova il volume totale di ogni figura.

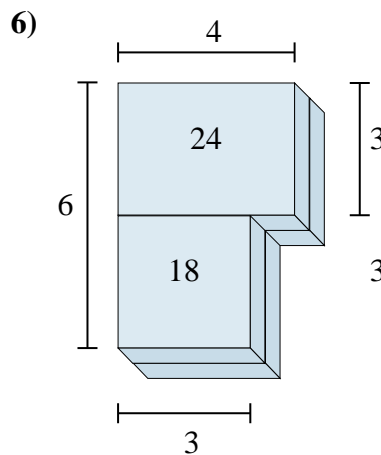
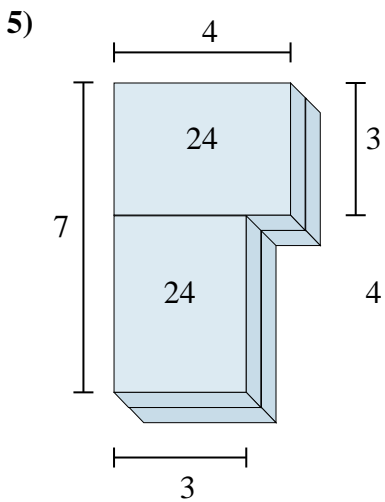
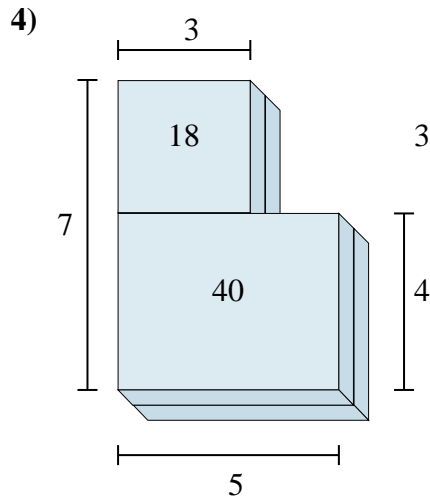
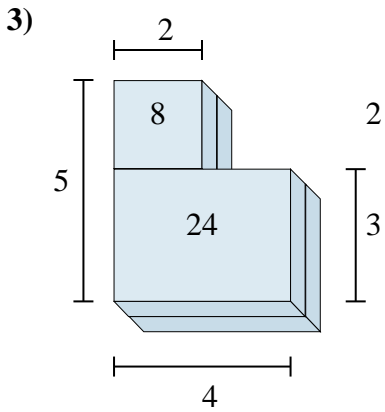
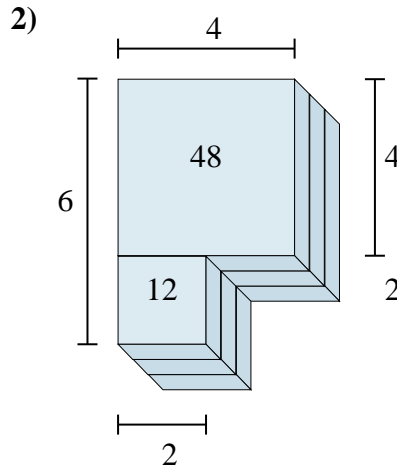
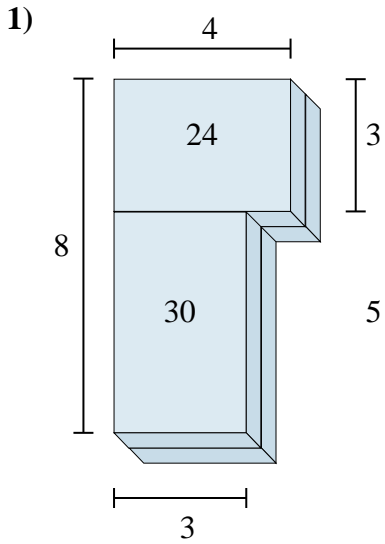


Risposte

1. _____
2. _____
3. _____
4. _____
5. _____
6. _____



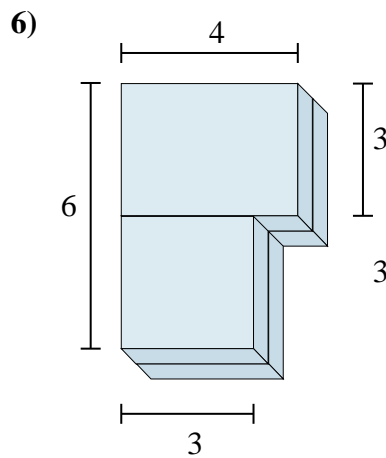
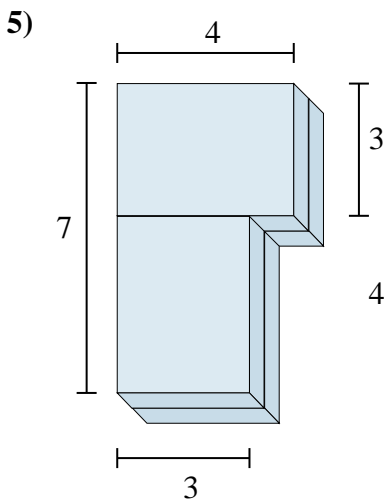
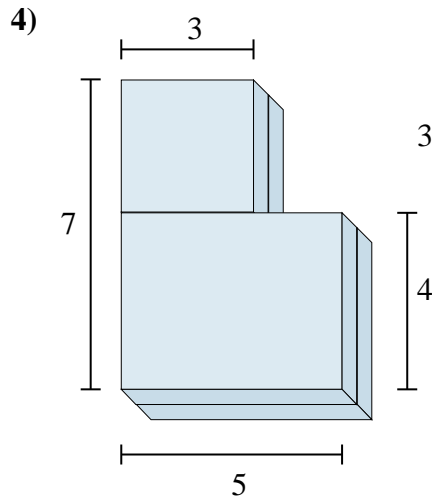
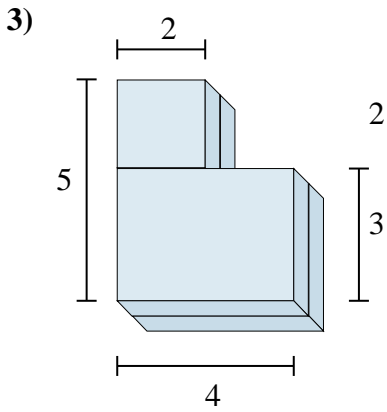
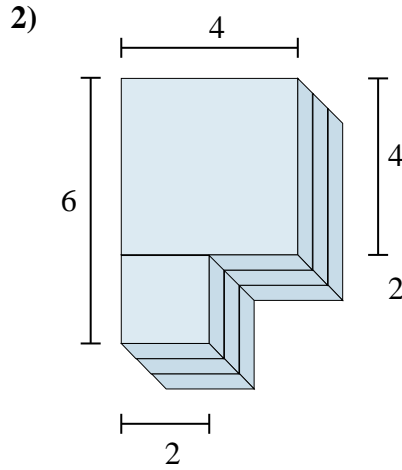
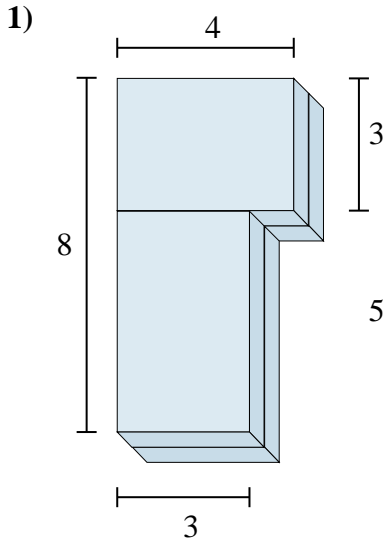
Trova il volume totale di ogni figura.

**Risposte**

1. 54 cm³
2. 60 cm³
3. 32 cm³
4. 58 cm³
5. 48 cm³
6. 42 cm³



Trova il volume totale di ogni figura.



Risposte

1. _____
2. _____
3. _____
4. _____
5. _____
6. _____