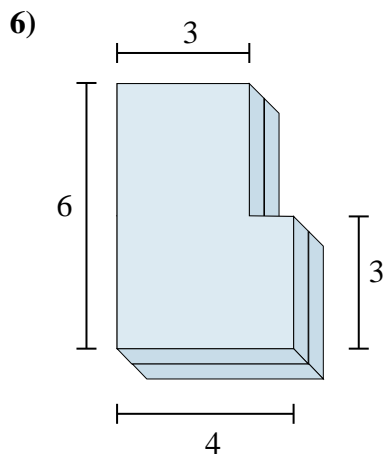
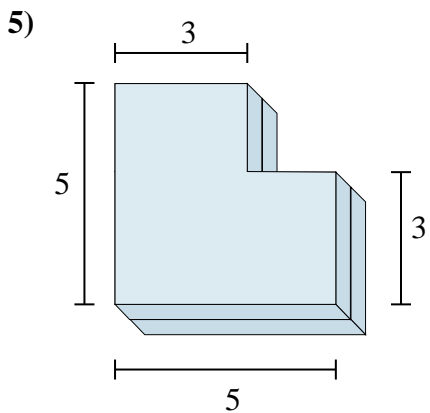
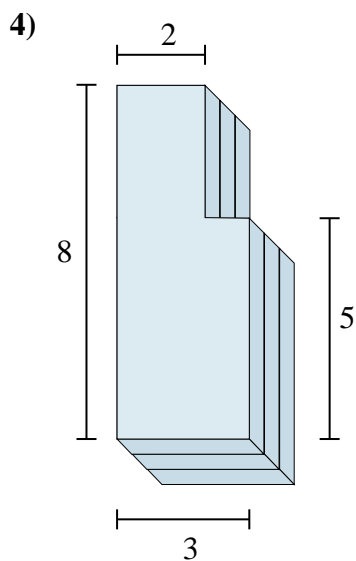
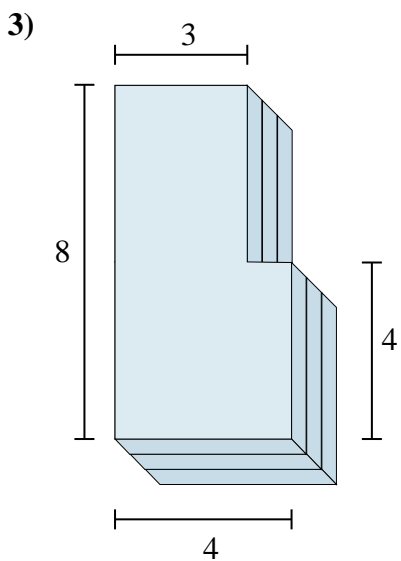
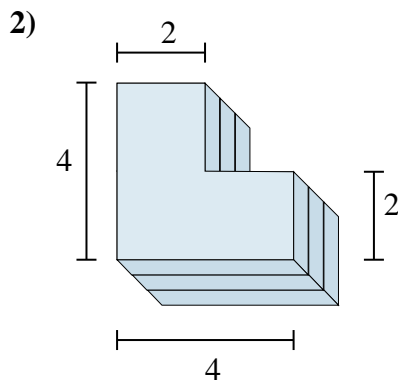
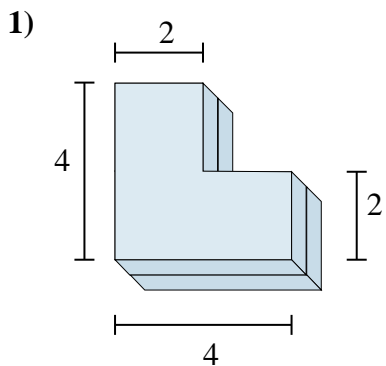




Trova il volume totale di ogni figura.



Risposte

1. _____

2. _____

3. _____

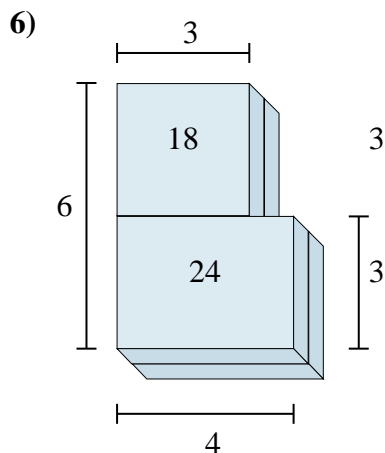
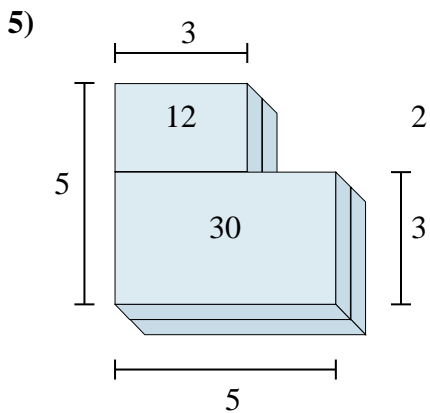
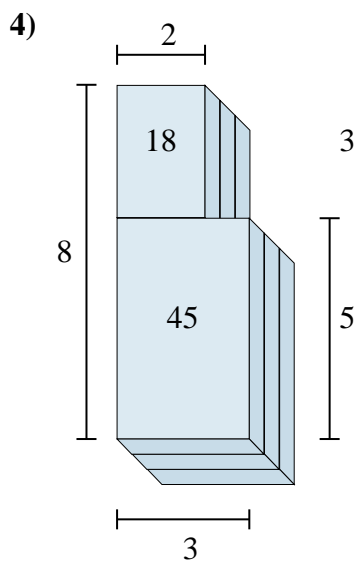
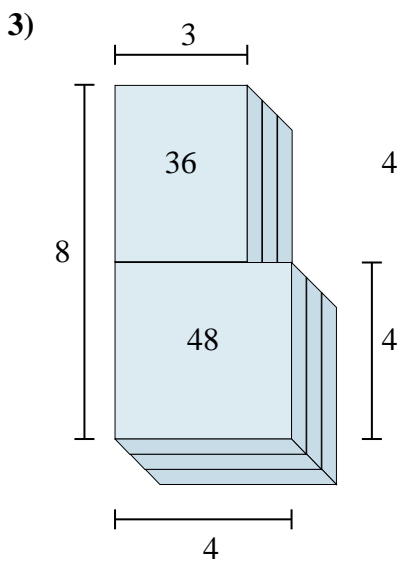
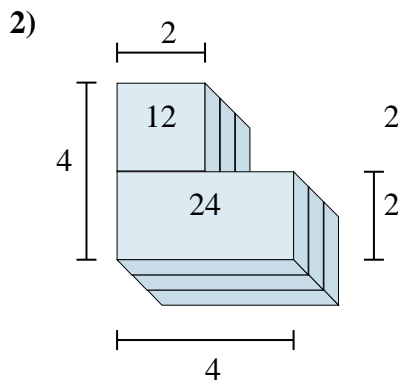
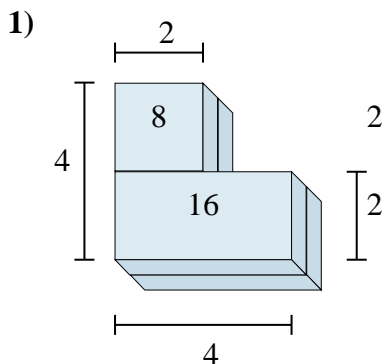
4. _____

5. _____

6. _____



Trova il volume totale di ogni figura.



Risposte

1. 24cm³

2. 36cm³

3. 84cm³

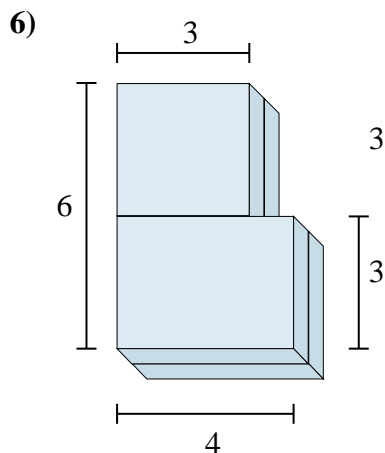
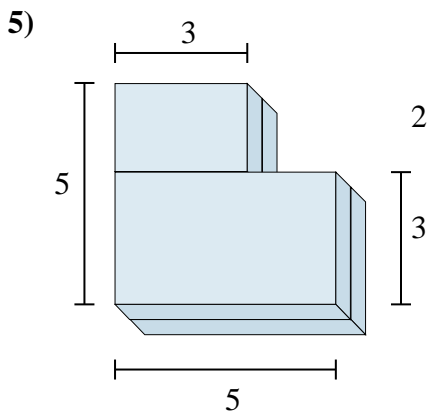
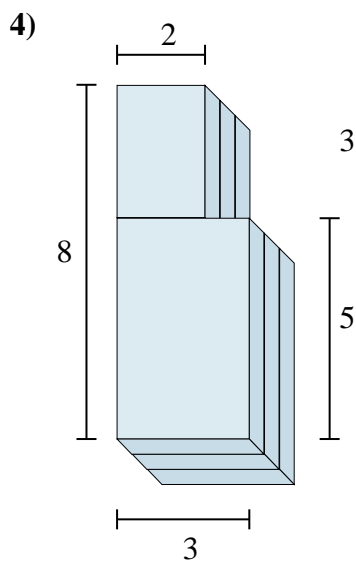
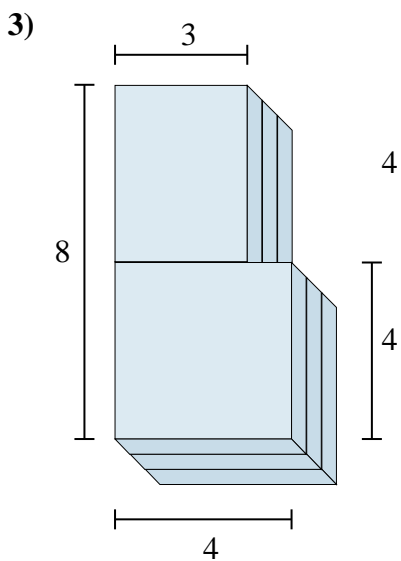
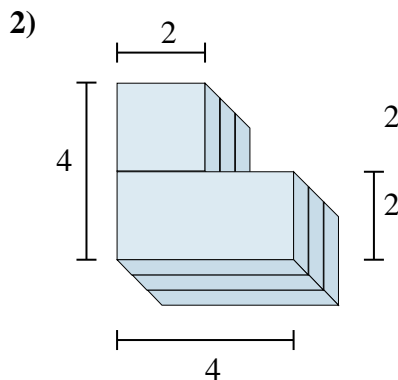
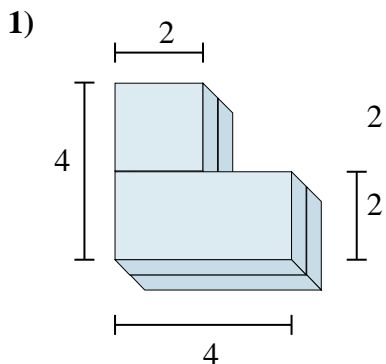
4. 63cm³

5. 42cm³

6. 42cm³



Trova il volume totale di ogni figura.



Risposte

1. _____

2. _____

3. _____

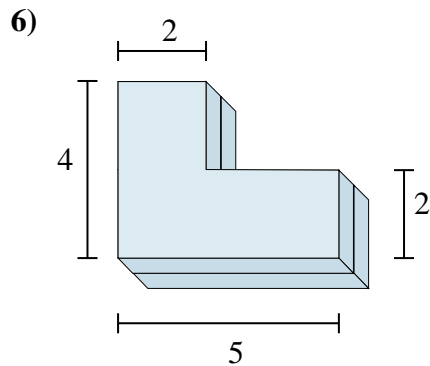
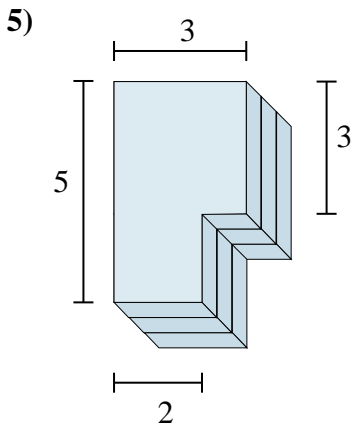
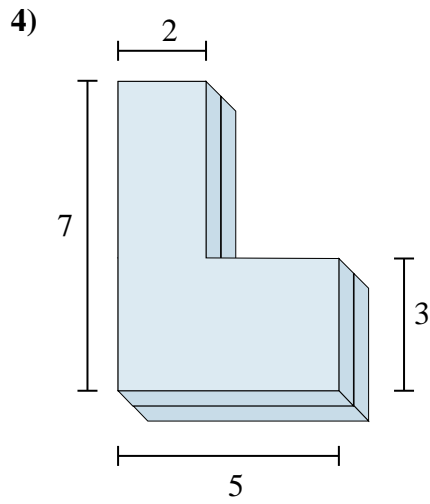
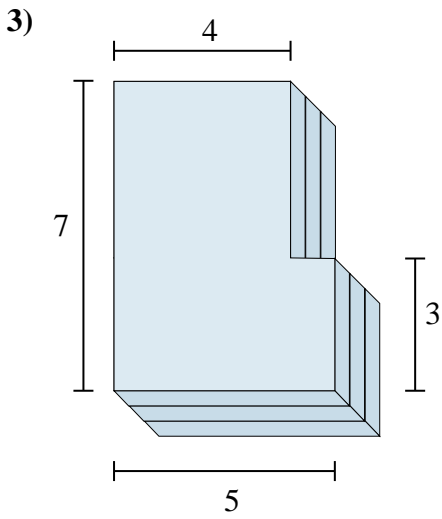
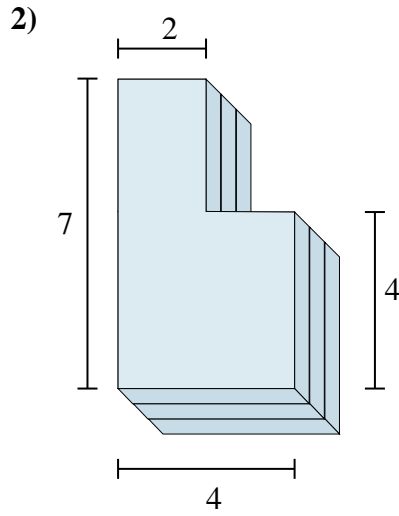
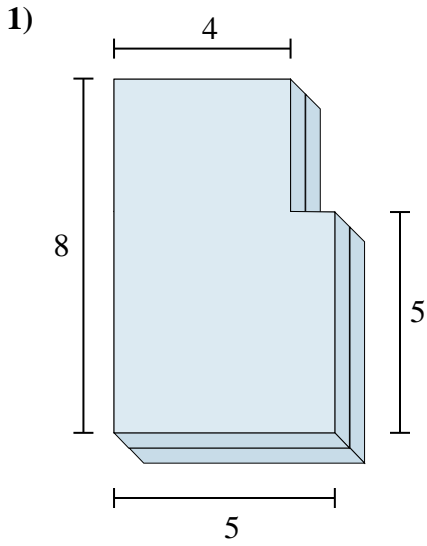
4. _____

5. _____

6. _____



Trova il volume totale di ogni figura.



Risposte

1. _____

2. _____

3. _____

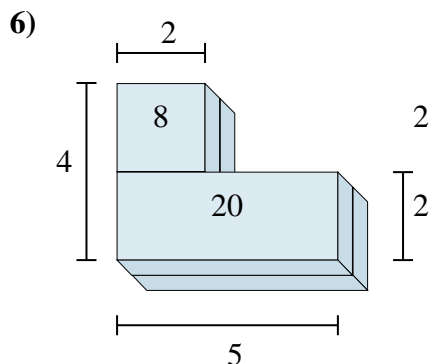
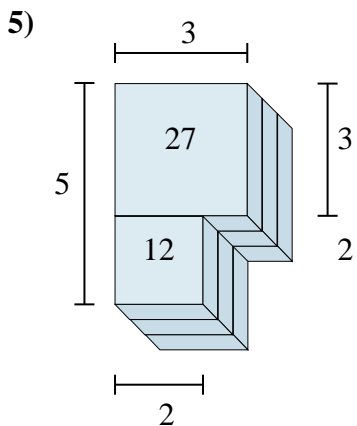
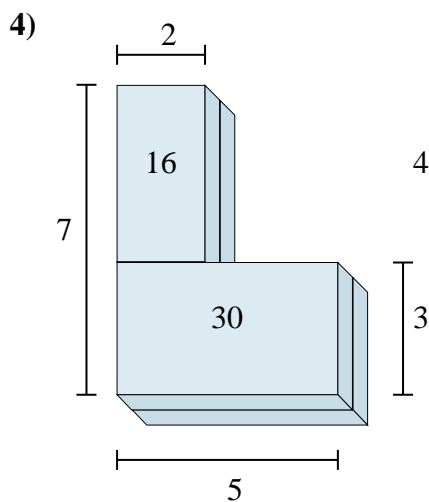
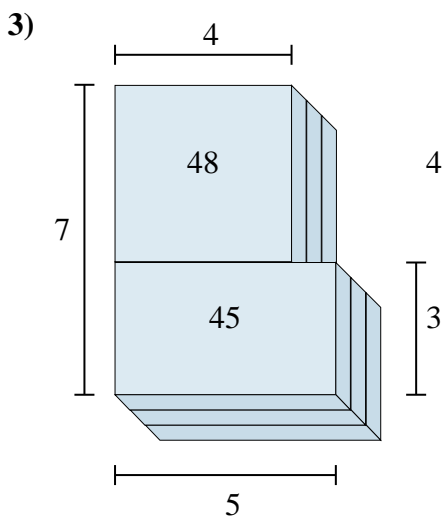
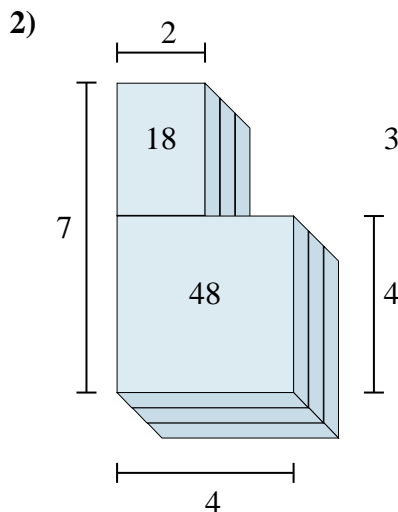
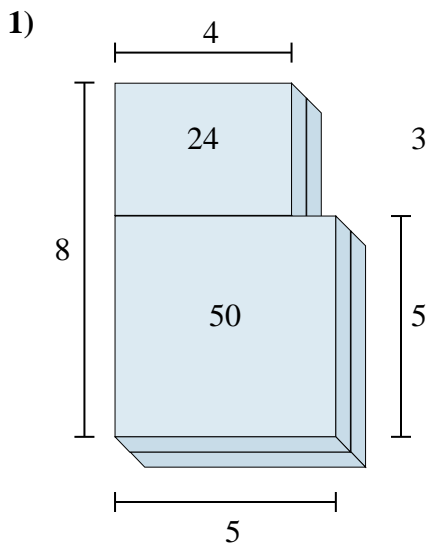
4. _____

5. _____

6. _____



Trova il volume totale di ogni figura.



Risposte

1. 74cm³

2. 66cm³

3. 93cm³

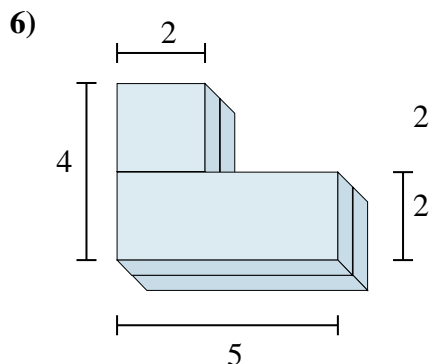
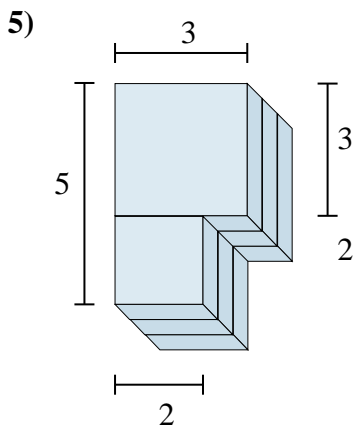
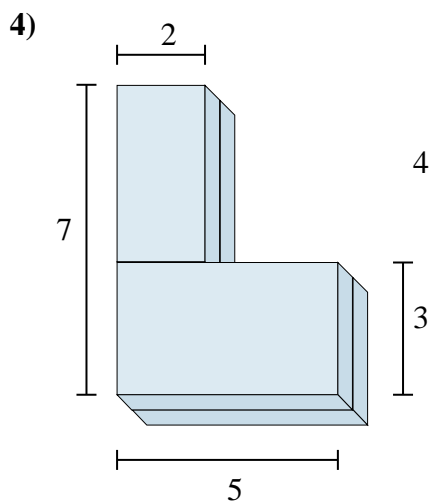
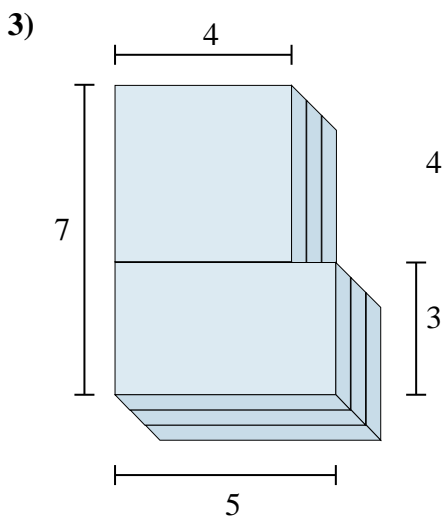
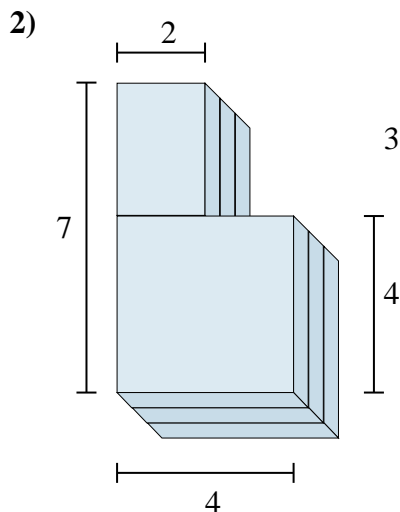
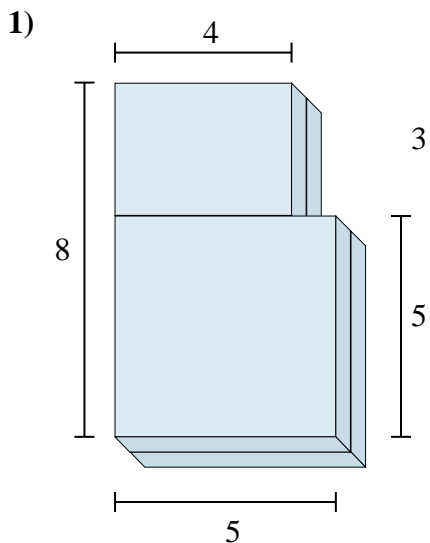
4. 46cm³

5. 39cm³

6. 28cm³



Trova il volume totale di ogni figura.



Risposte

1. _____

2. _____

3. _____

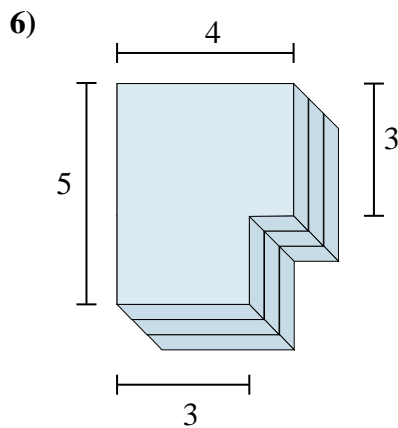
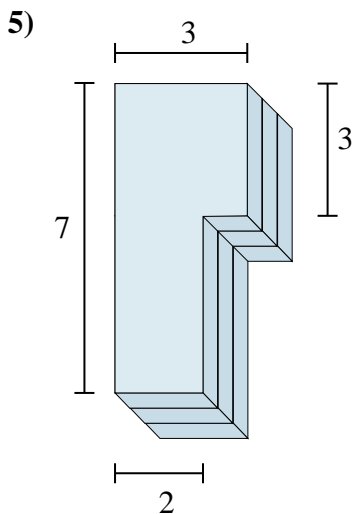
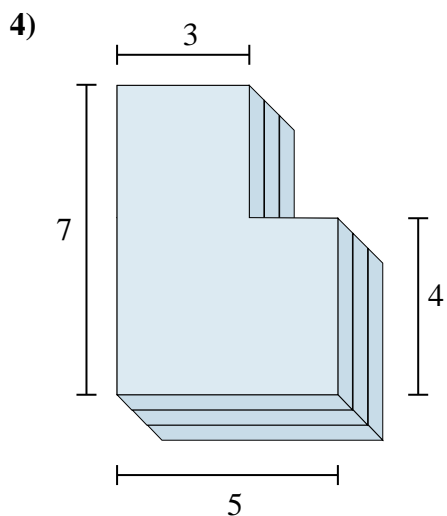
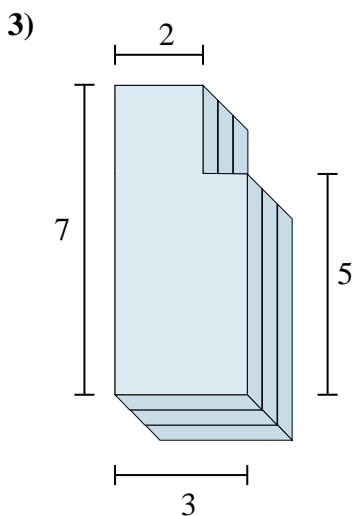
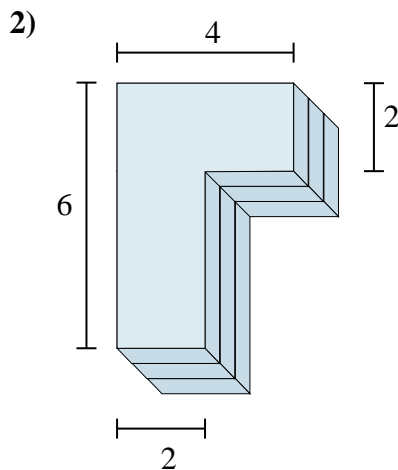
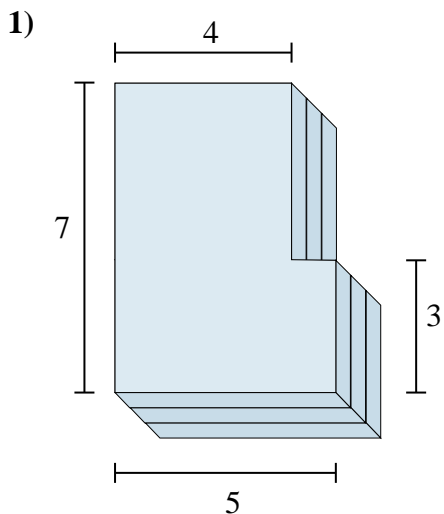
4. _____

5. _____

6. _____



Trova il volume totale di ogni figura.



Risposte

1. _____

2. _____

3. _____

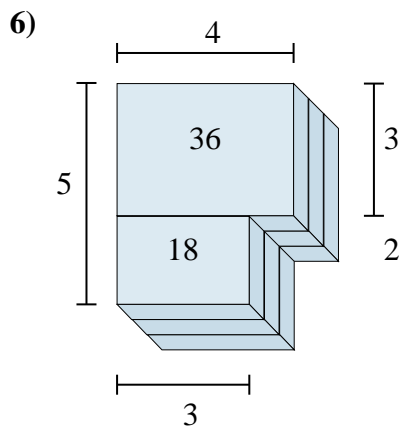
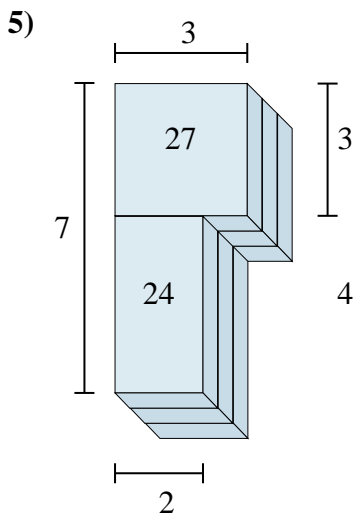
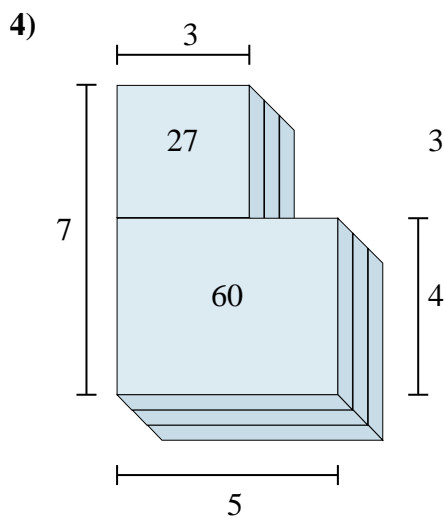
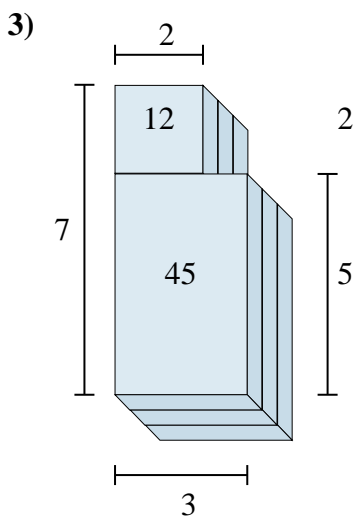
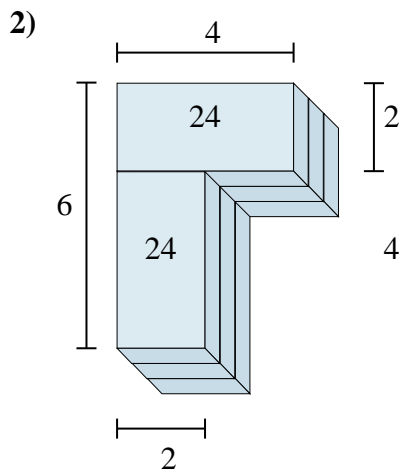
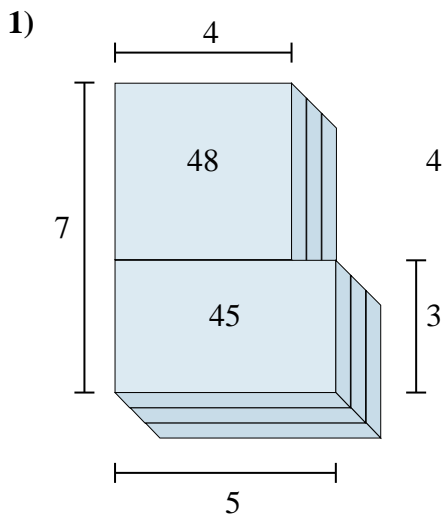
4. _____

5. _____

6. _____

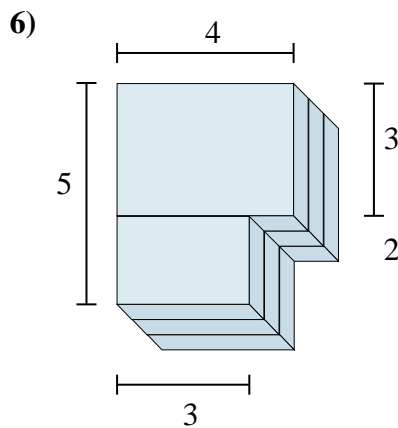
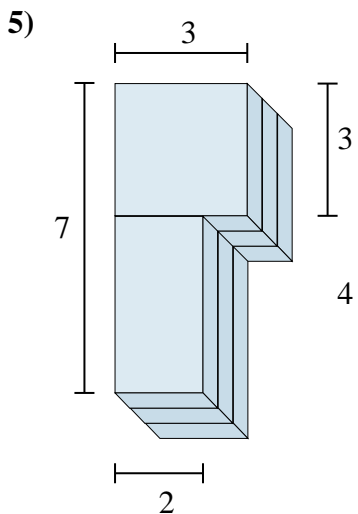
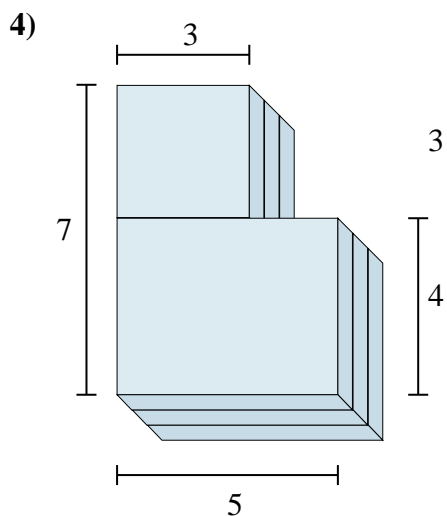
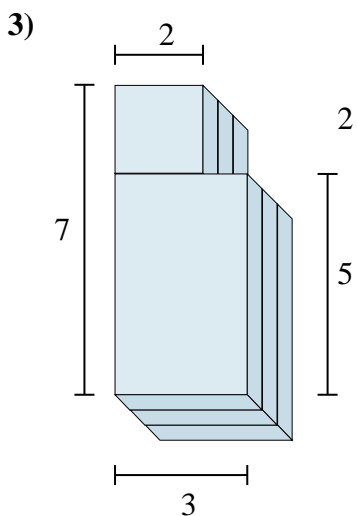
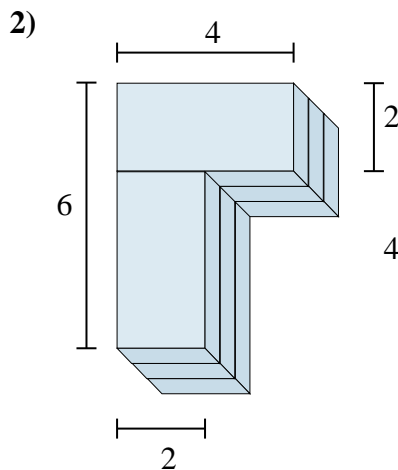
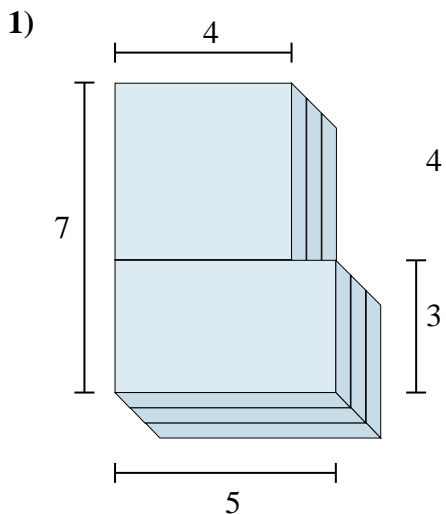


Trova il volume totale di ogni figura.

Risposte1. 93cm³2. 48cm³3. 57cm³4. 87cm³5. 51cm³6. 54cm³



Trova il volume totale di ogni figura.



Risposte

1. _____

2. _____

3. _____

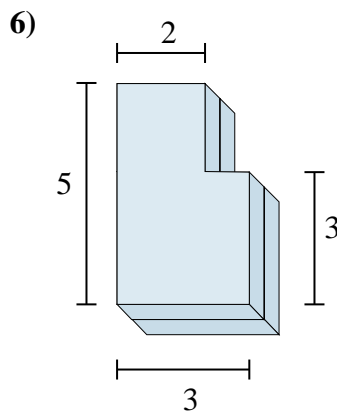
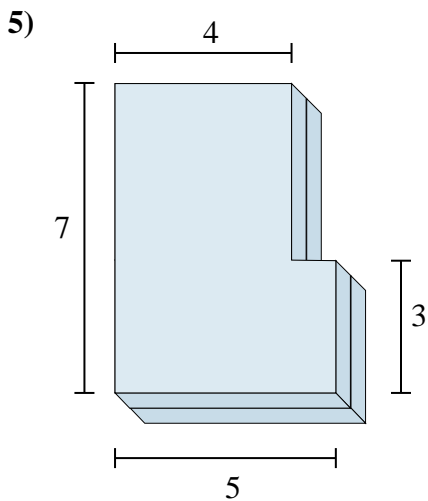
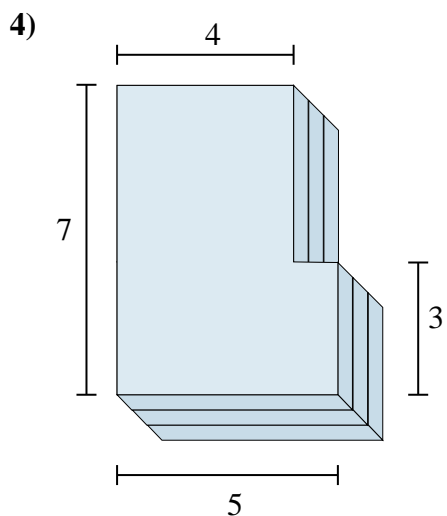
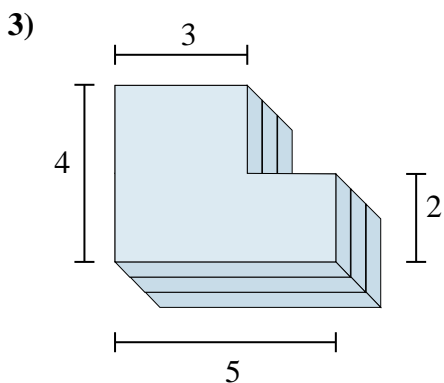
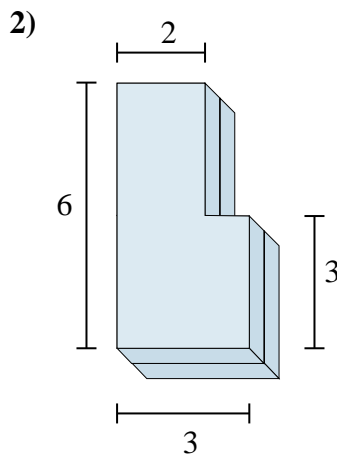
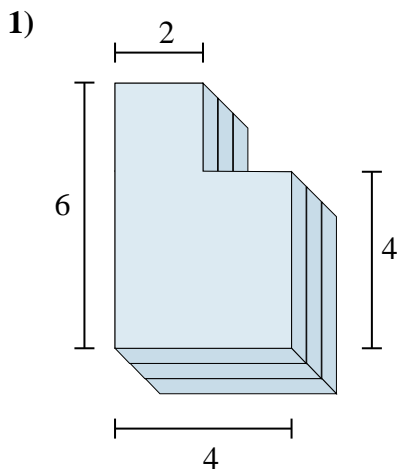
4. _____

5. _____

6. _____



Trova il volume totale di ogni figura.



Risposte

1. _____

2. _____

3. _____

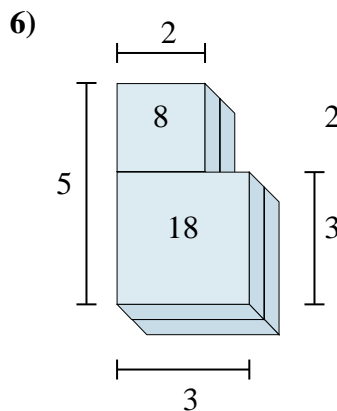
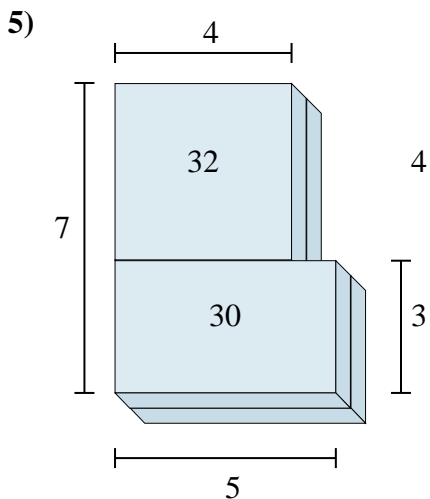
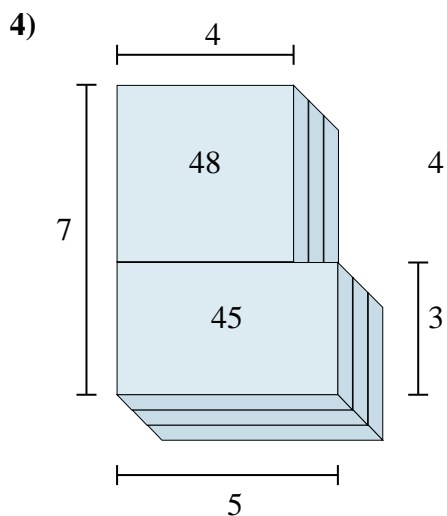
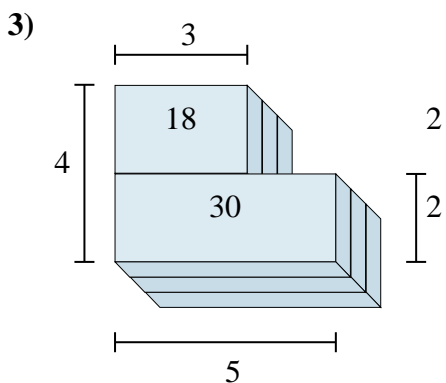
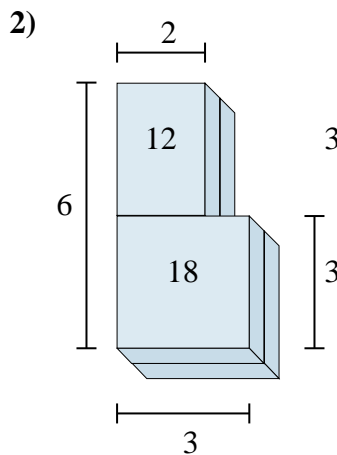
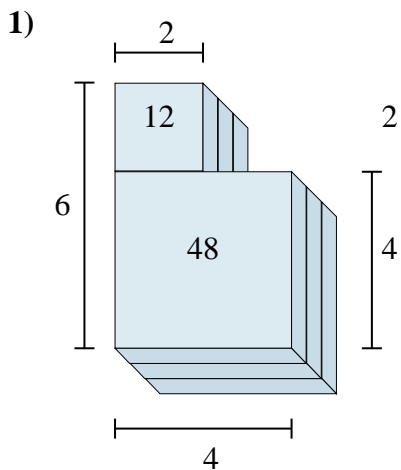
4. _____

5. _____

6. _____



Trova il volume totale di ogni figura.



Risposte

1. 60cm³

2. 30cm³

3. 48cm³

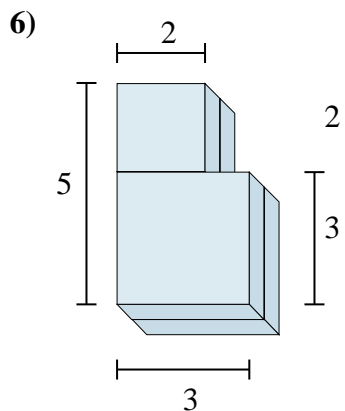
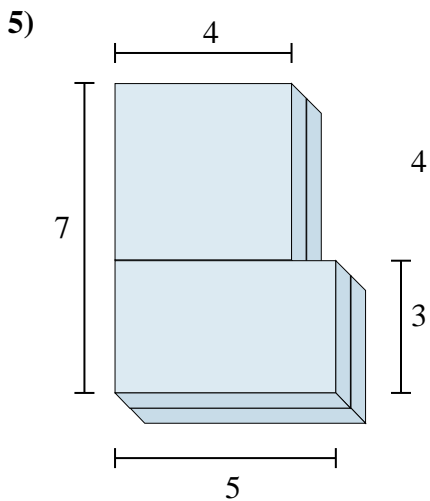
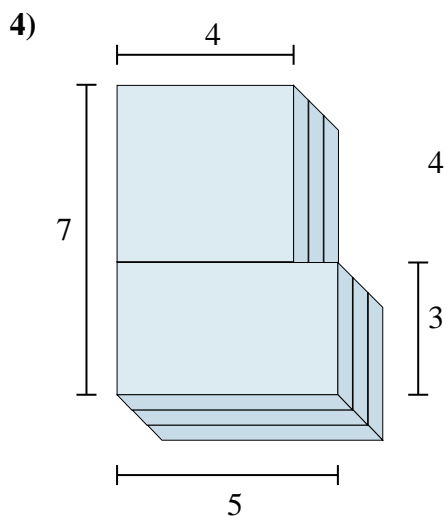
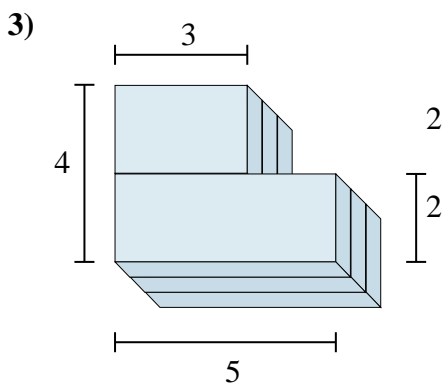
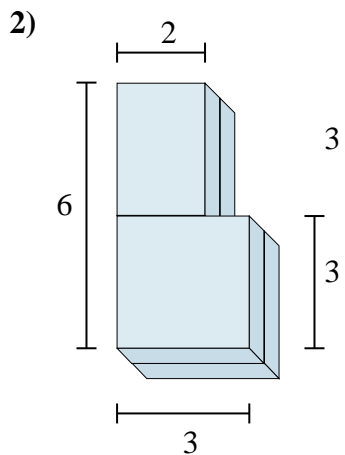
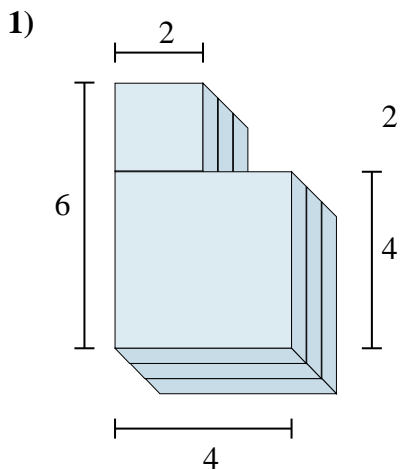
4. 93cm³

5. 62cm³

6. 26cm³



Trova il volume totale di ogni figura.



Risposte

1. _____

2. _____

3. _____

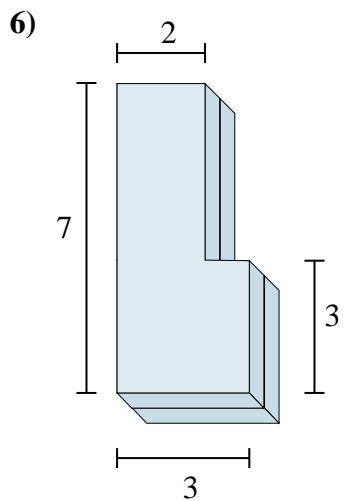
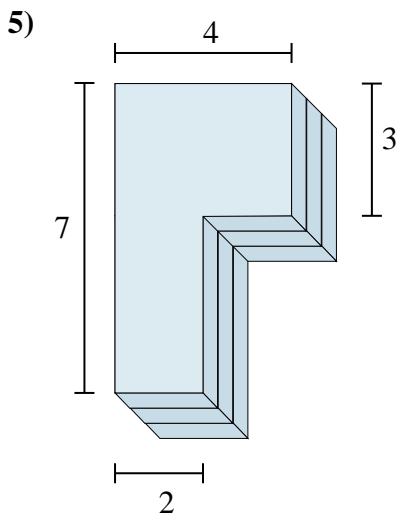
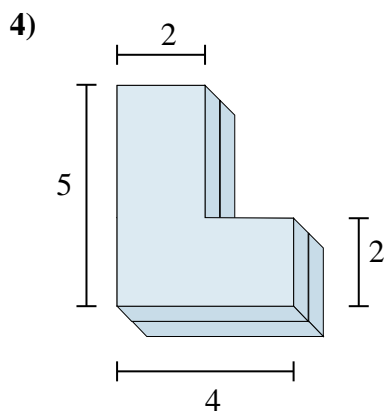
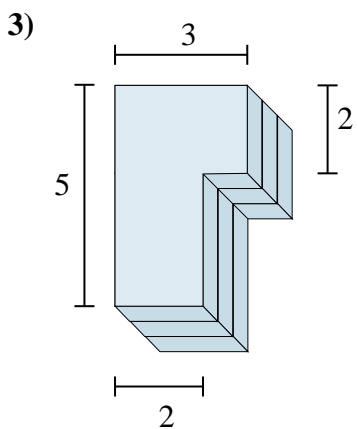
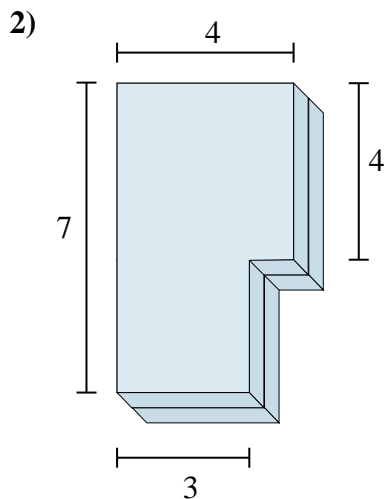
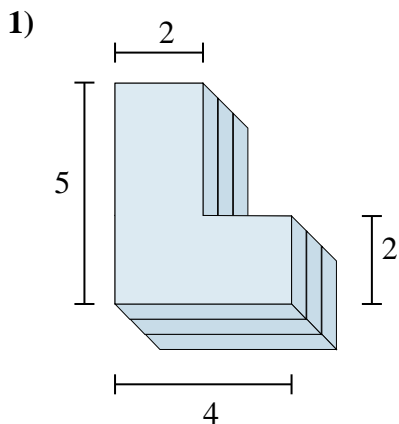
4. _____

5. _____

6. _____



Trova il volume totale di ogni figura.



Risposte

1. _____

2. _____

3. _____

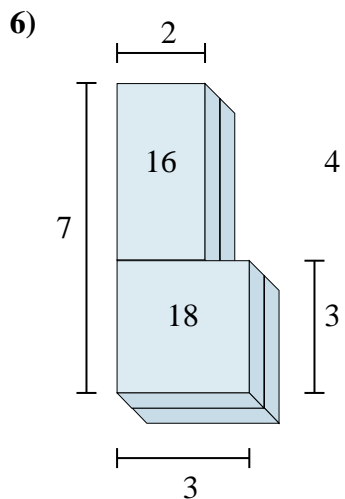
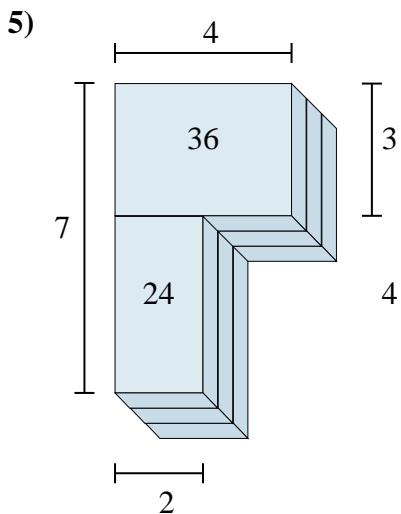
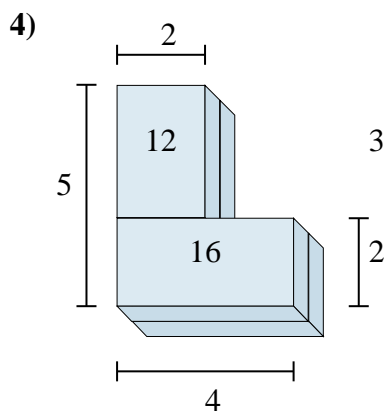
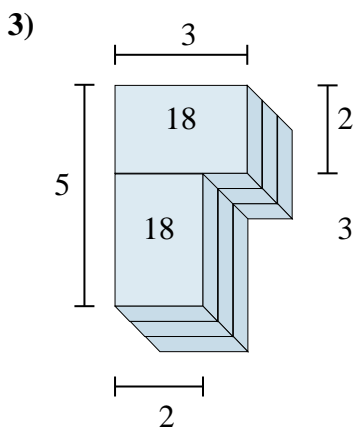
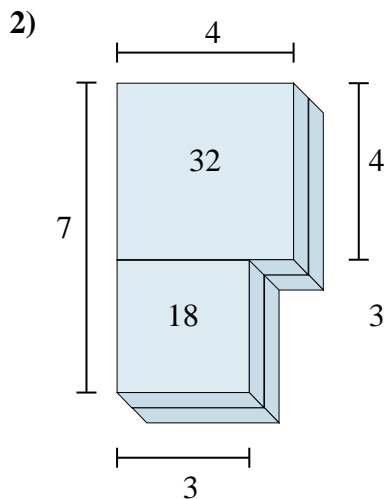
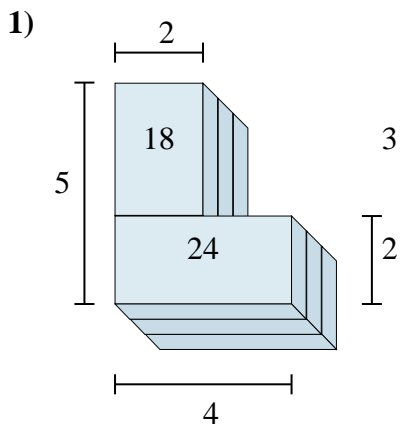
4. _____

5. _____

6. _____

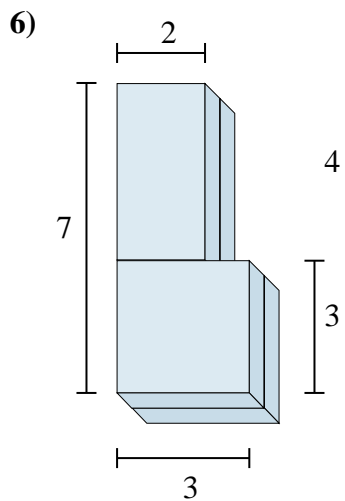
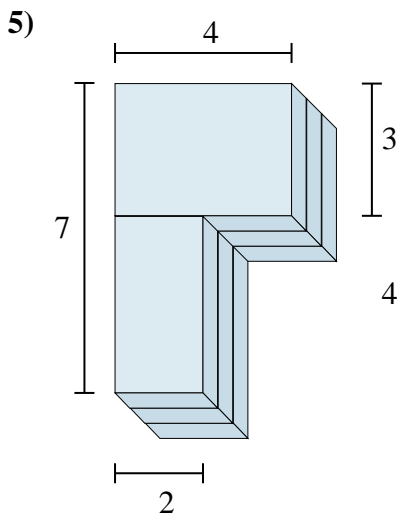
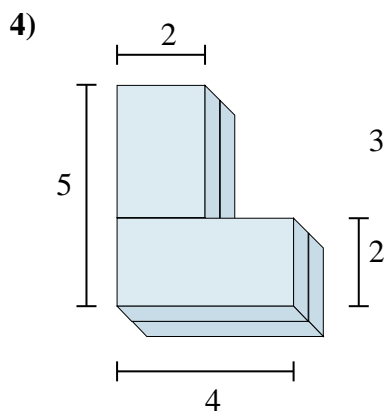
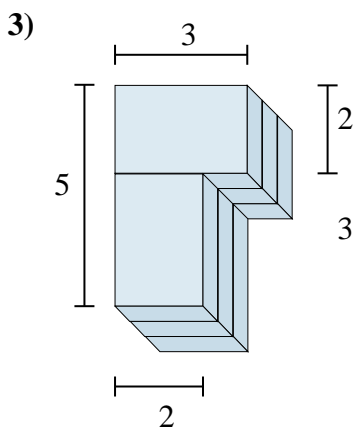
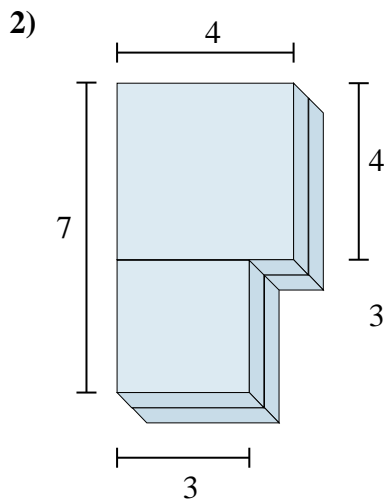
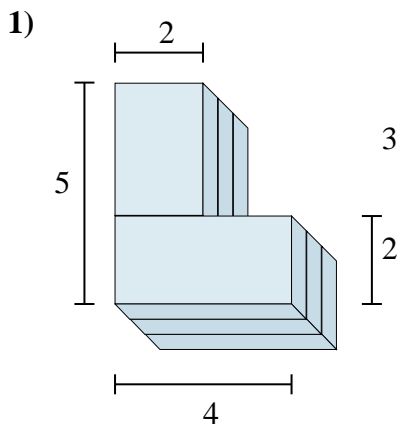


Trova il volume totale di ogni figura.

Risposte1. 42cm³2. 50cm³3. 36cm³4. 28cm³5. 60cm³6. 34cm³



Trova il volume totale di ogni figura.



Risposte

1. _____

2. _____

3. _____

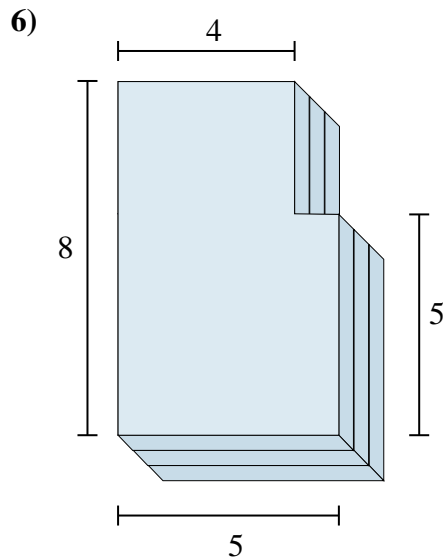
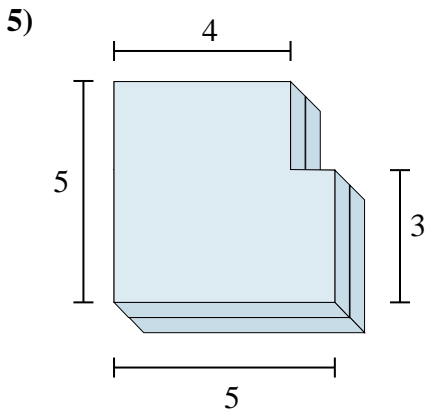
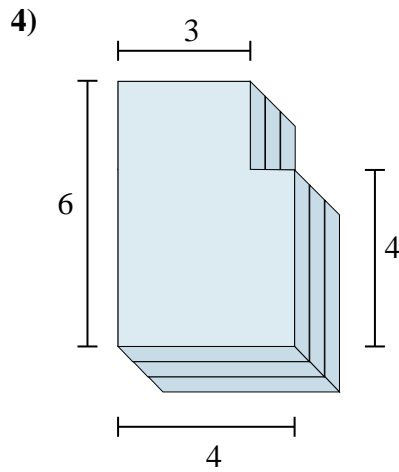
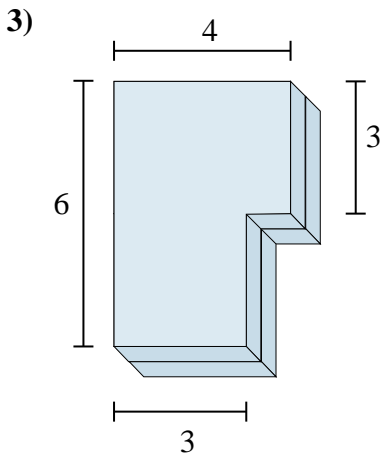
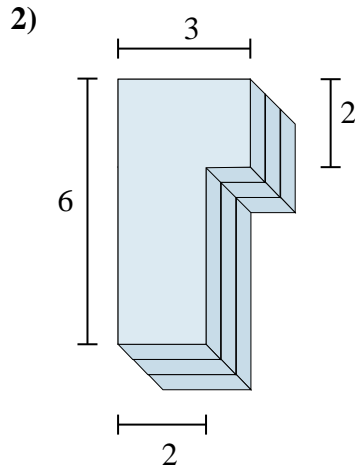
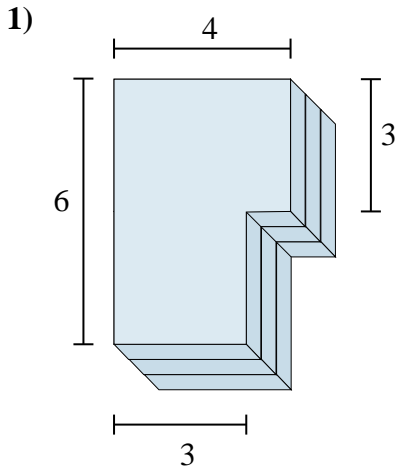
4. _____

5. _____

6. _____



Trova il volume totale di ogni figura.

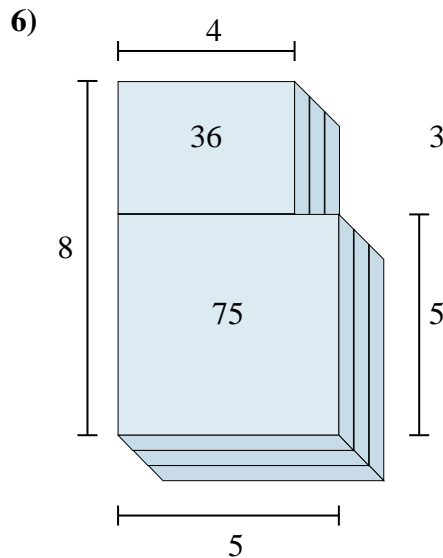
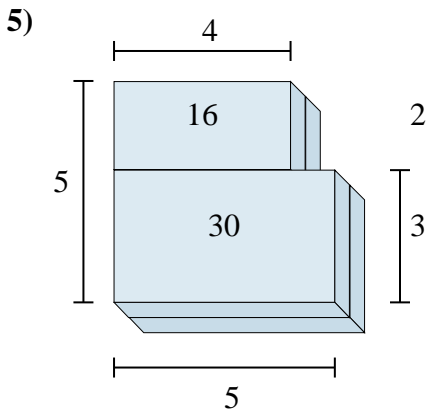
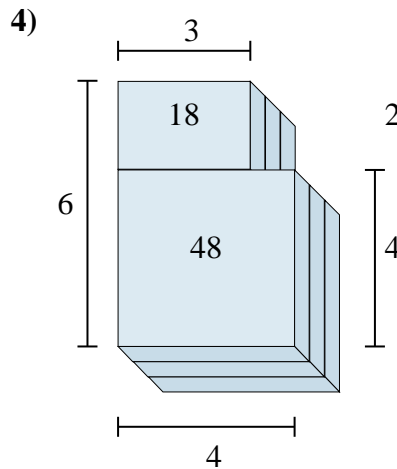
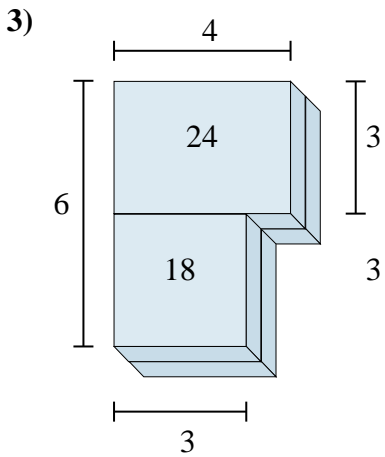
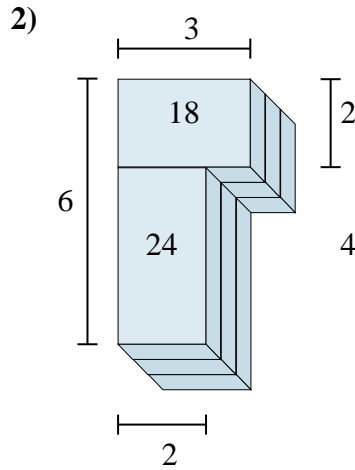
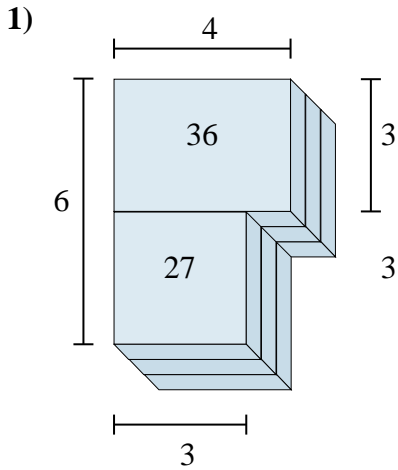


Risposte

- 1. _____
- 2. _____
- 3. _____
- 4. _____
- 5. _____
- 6. _____



Trova il volume totale di ogni figura.



Risposte

1. 63cm³

2. 42cm³

3. 42cm³

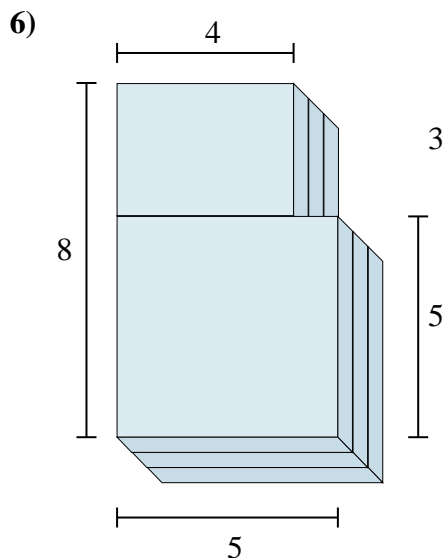
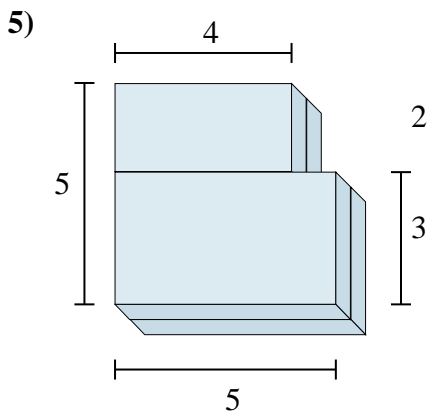
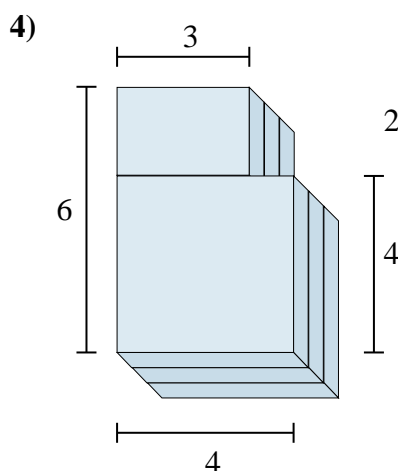
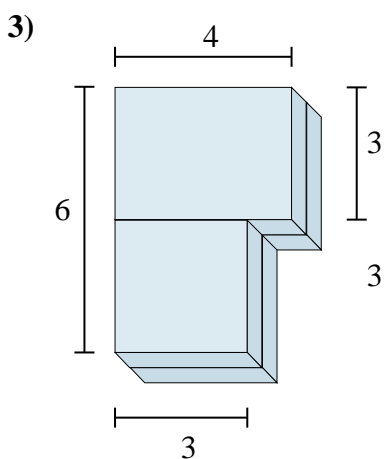
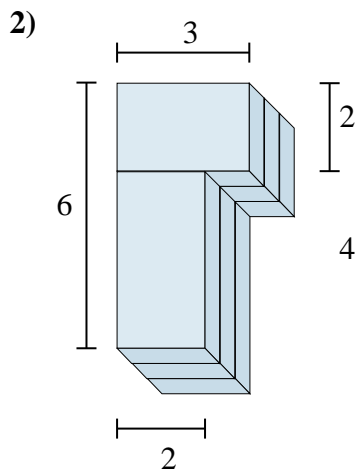
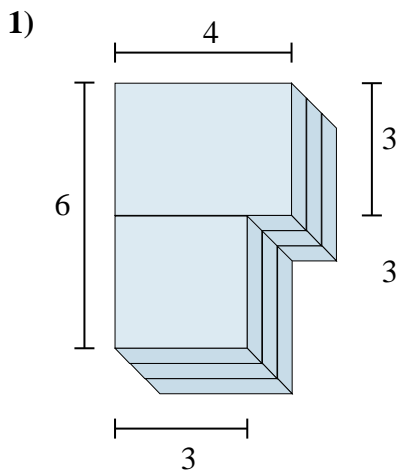
4. 66cm³

5. 46cm³

6. 111cm³



Trova il volume totale di ogni figura.



Risposte

1. _____

2. _____

3. _____

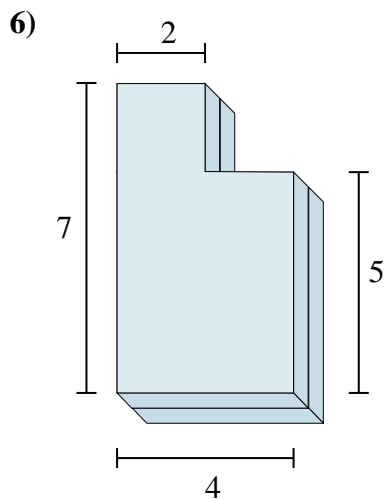
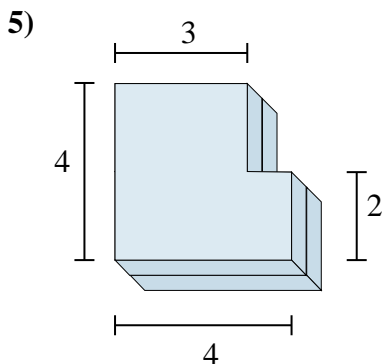
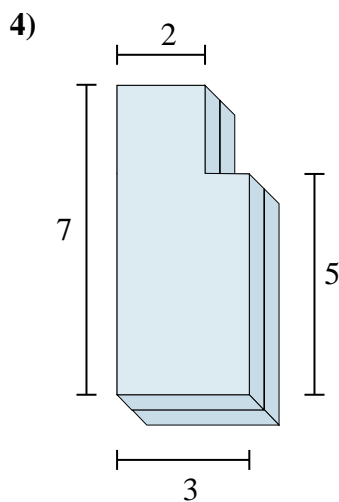
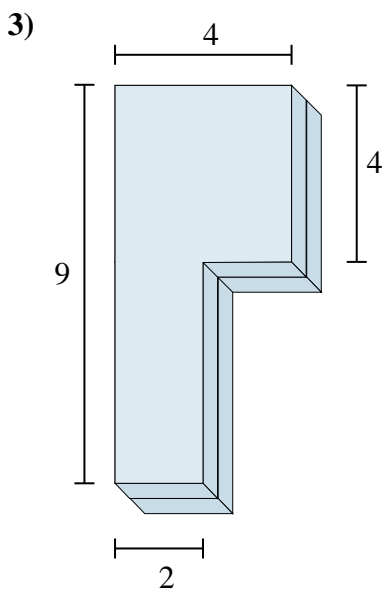
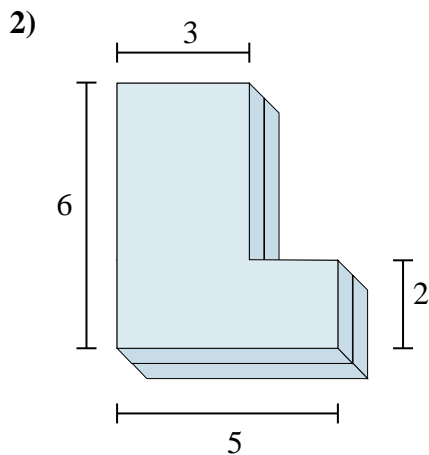
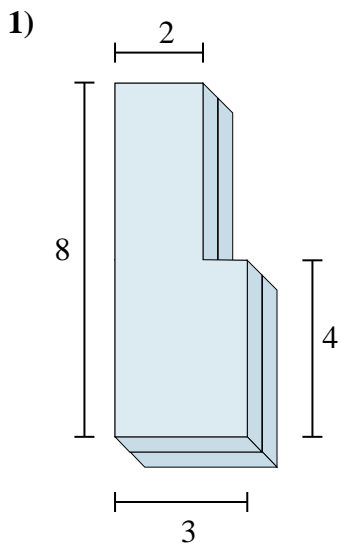
4. _____

5. _____

6. _____



Trova il volume totale di ogni figura.



Risposte

1. _____

2. _____

3. _____

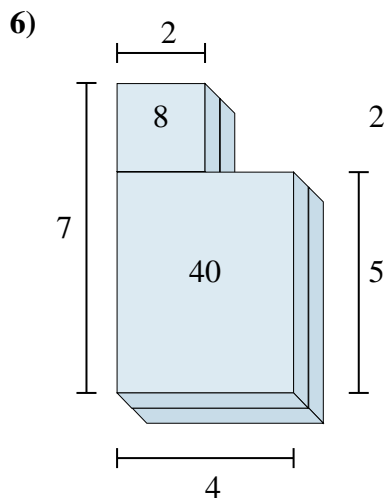
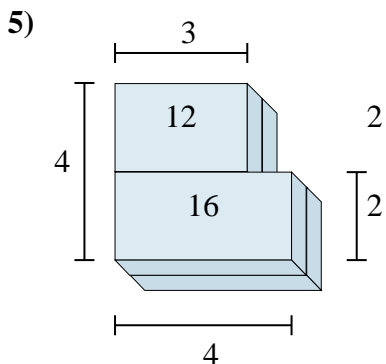
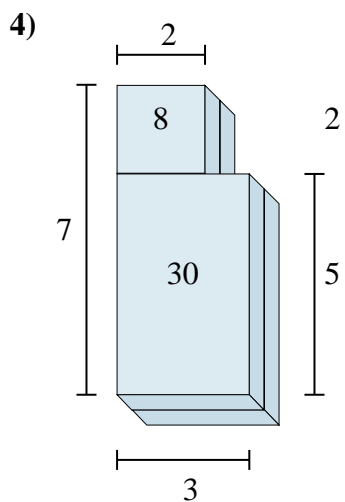
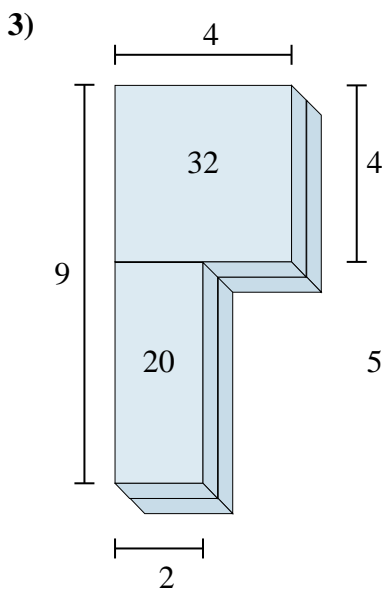
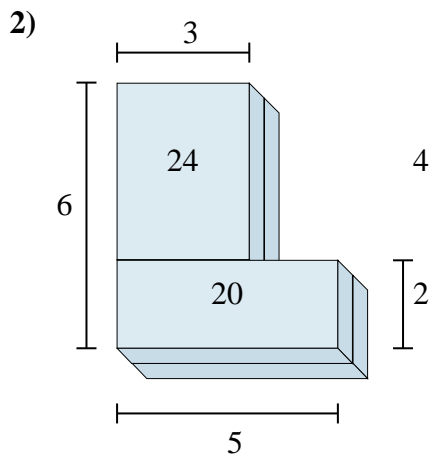
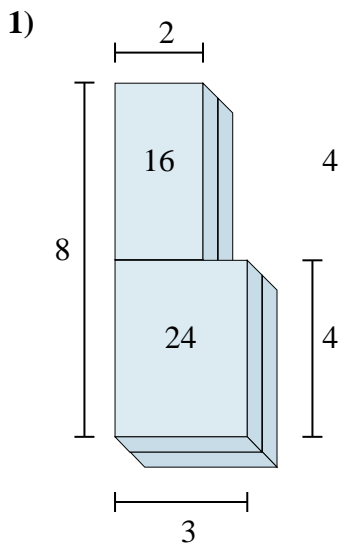
4. _____

5. _____

6. _____



Trova il volume totale di ogni figura.



Risposte

1. 40cm³

2. 44cm³

3. 52cm³

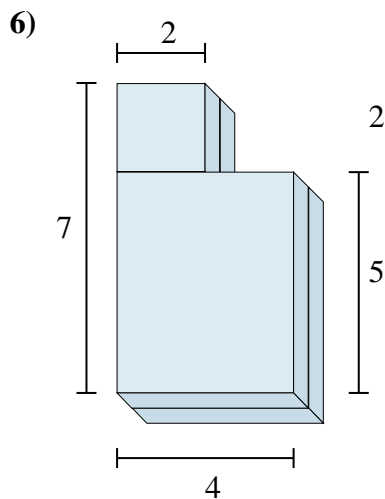
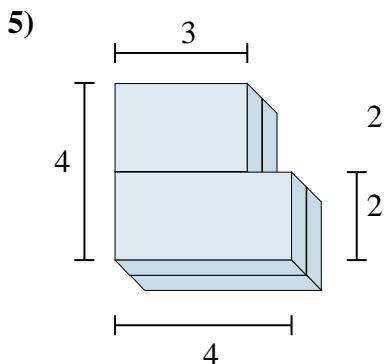
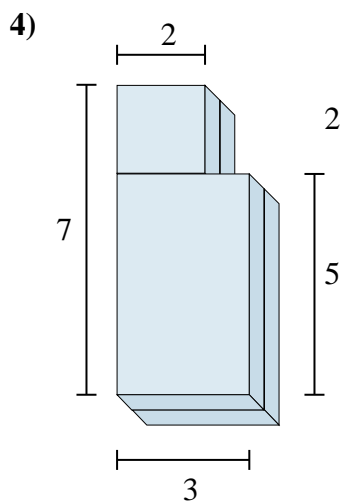
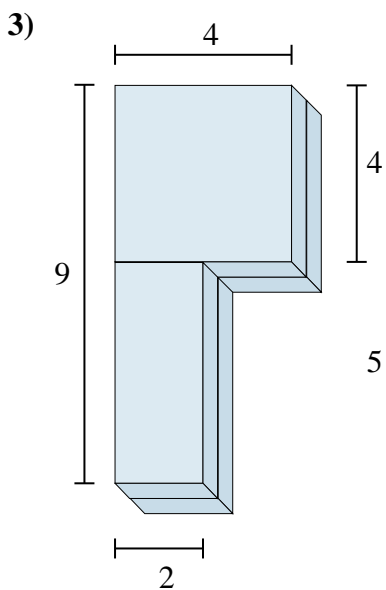
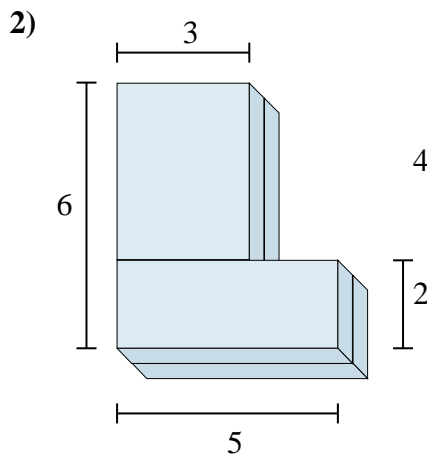
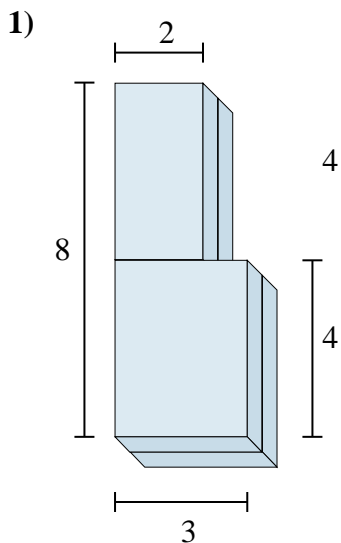
4. 38cm³

5. 28cm³

6. 48cm³



Trova il volume totale di ogni figura.



Risposte

1. _____

2. _____

3. _____

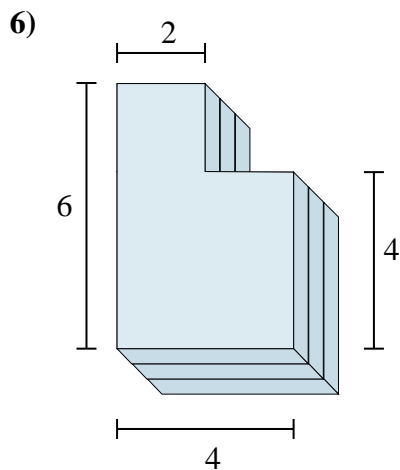
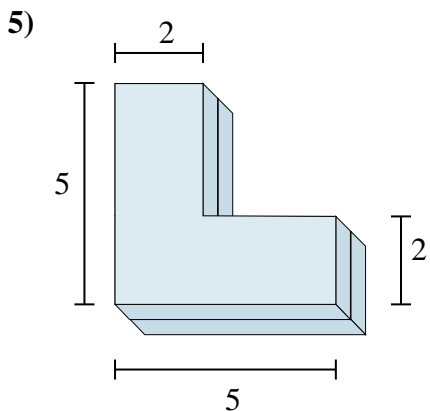
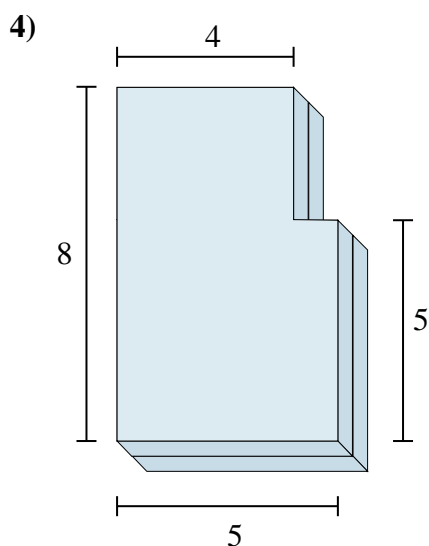
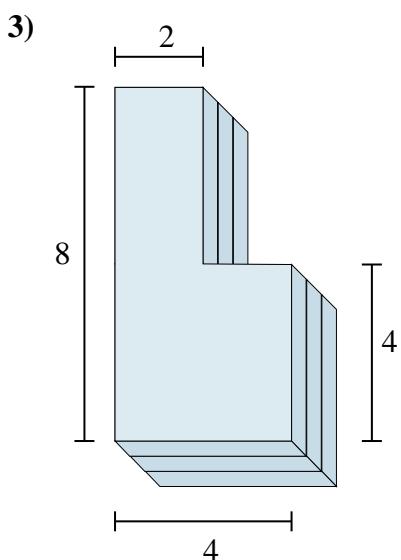
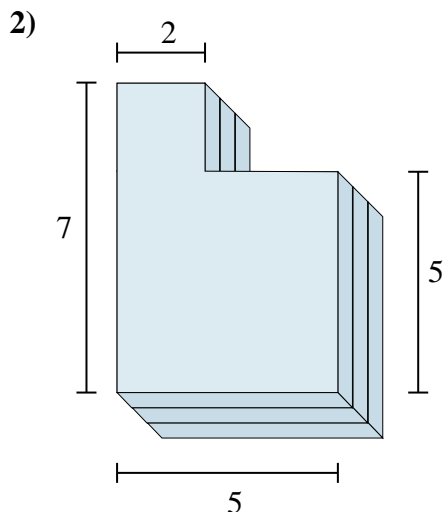
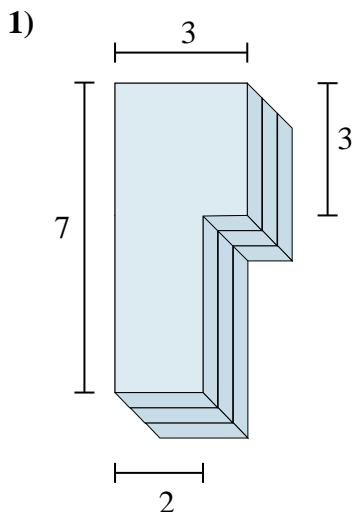
4. _____

5. _____

6. _____



Trova il volume totale di ogni figura.



Risposte

1. _____

2. _____

3. _____

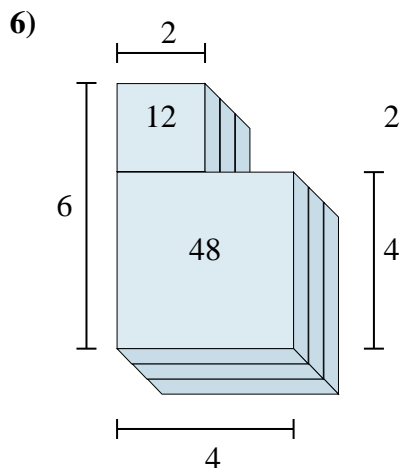
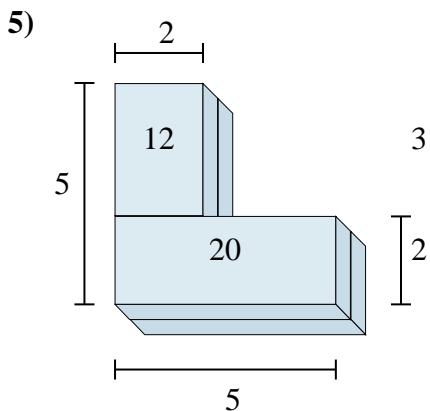
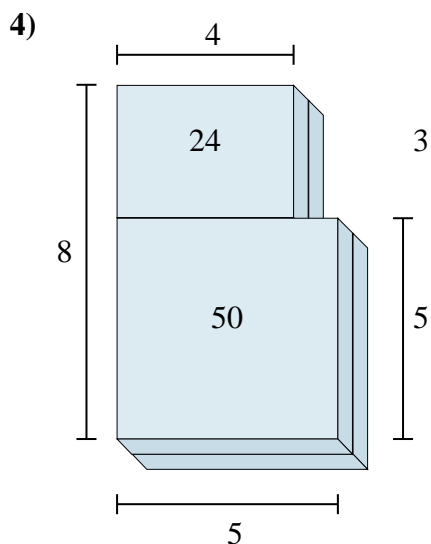
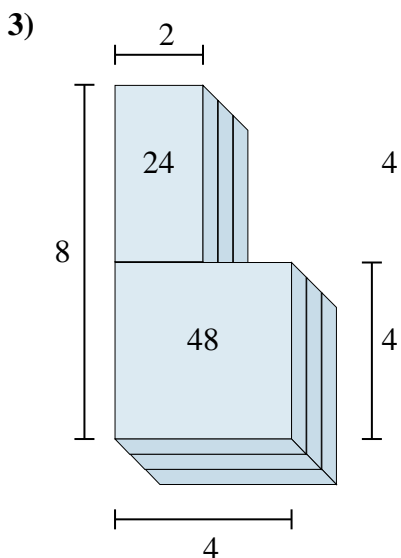
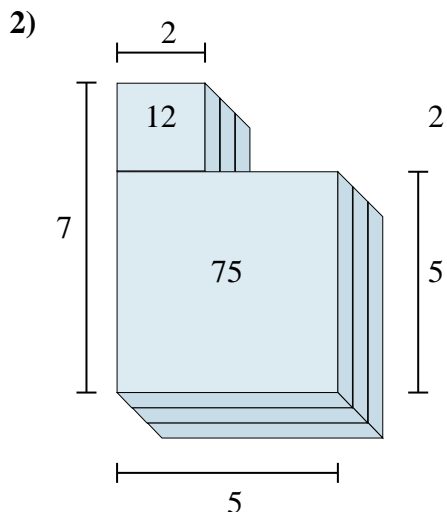
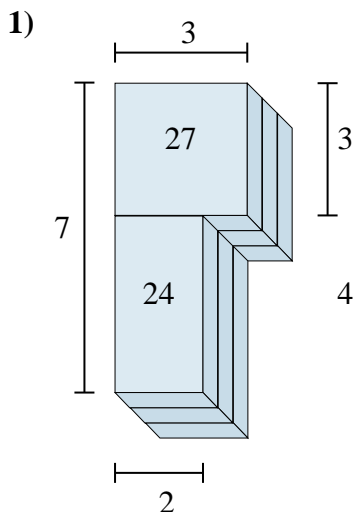
4. _____

5. _____

6. _____



Trova il volume totale di ogni figura.



Risposte

1. 51cm³

2. 87cm³

3. 72cm³

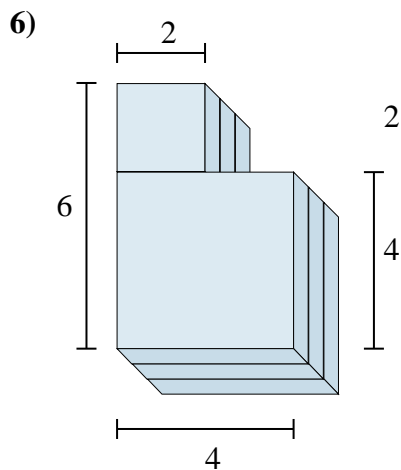
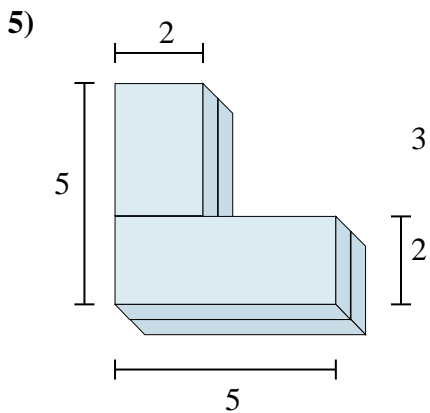
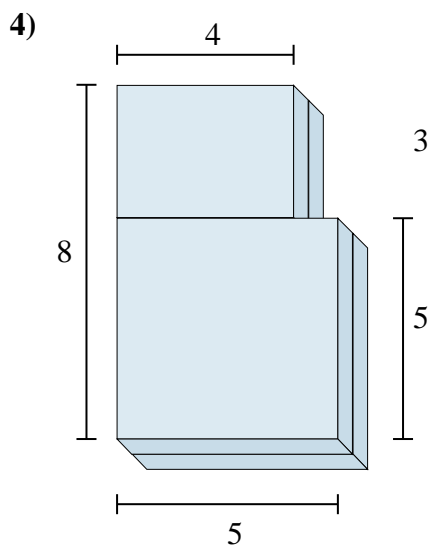
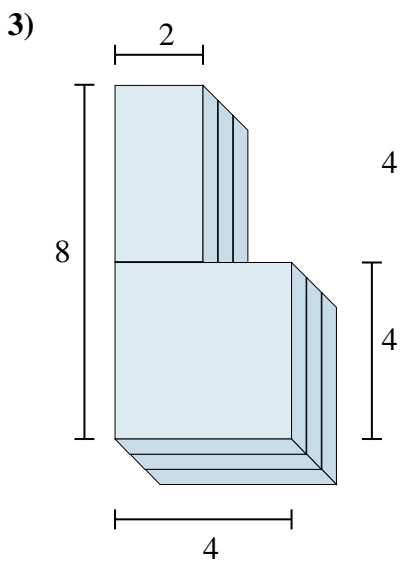
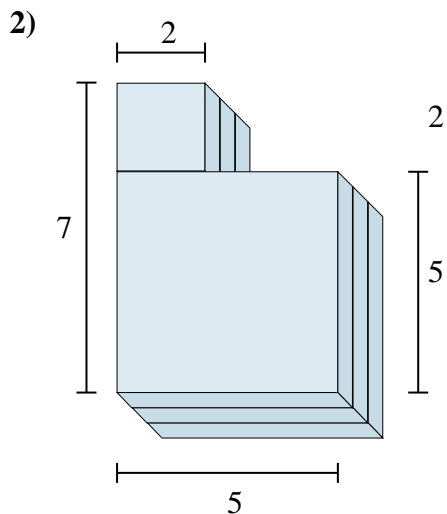
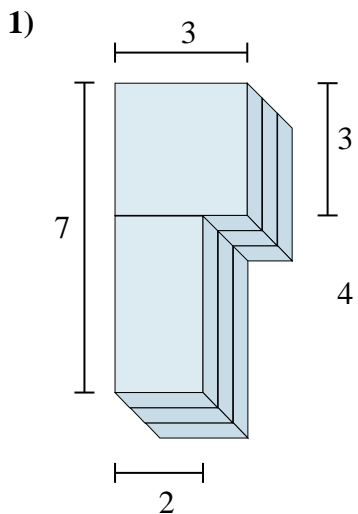
4. 74cm³

5. 32cm³

6. 60cm³



Trova il volume totale di ogni figura.



Risposte

1. _____

2. _____

3. _____

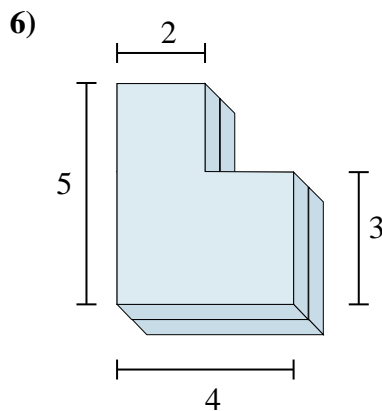
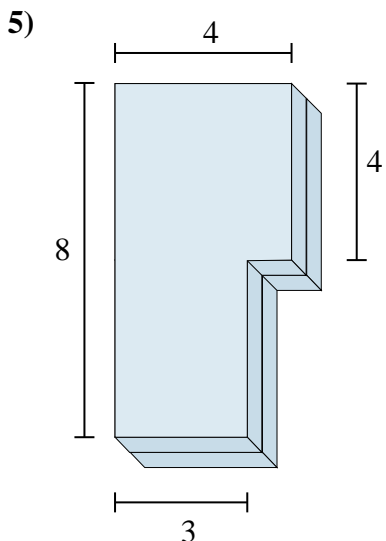
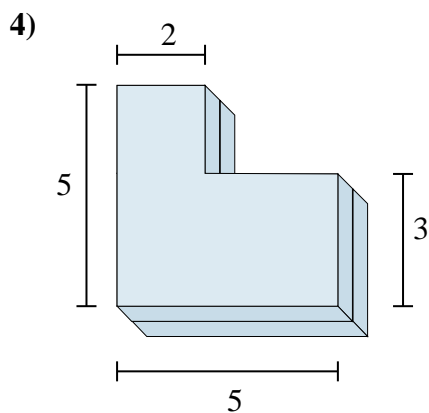
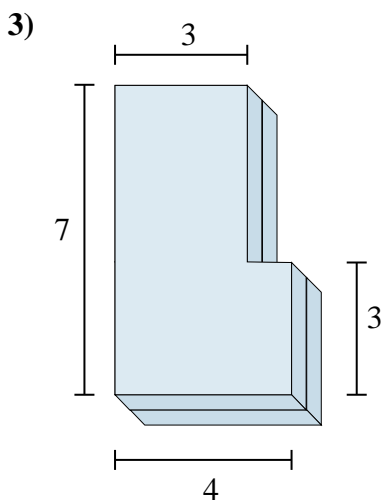
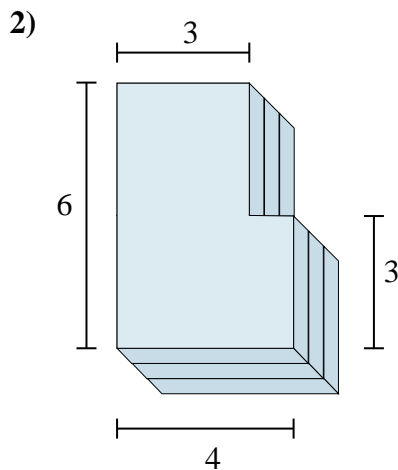
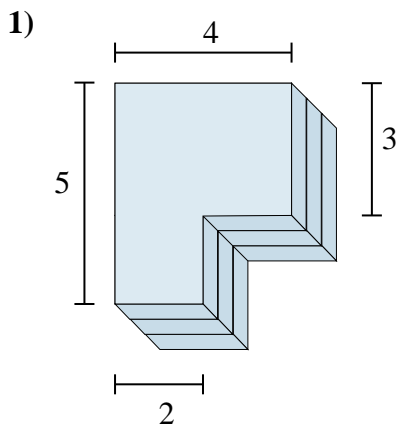
4. _____

5. _____

6. _____



Trova il volume totale di ogni figura.



Risposte

1. _____

2. _____

3. _____

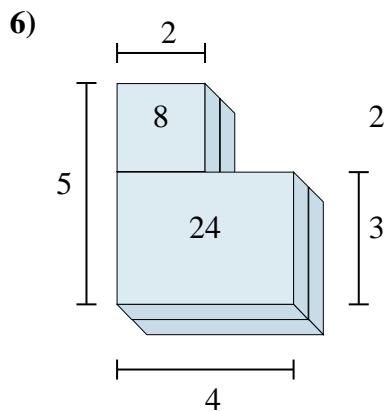
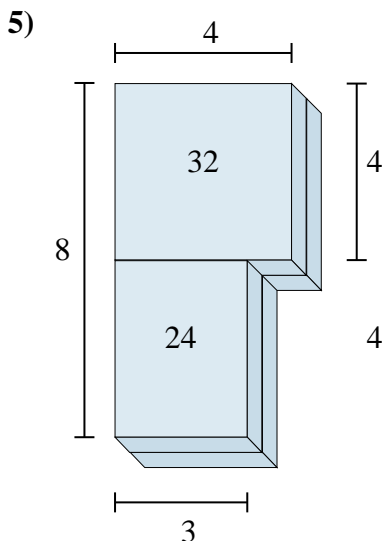
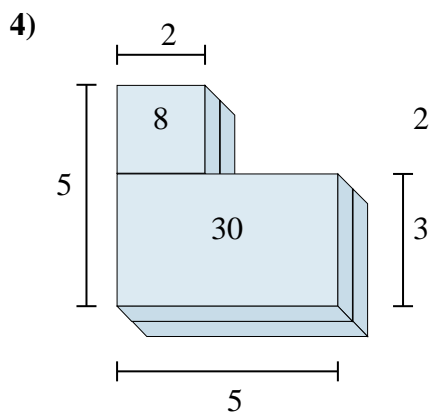
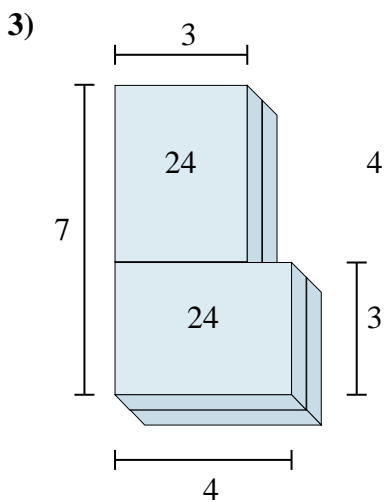
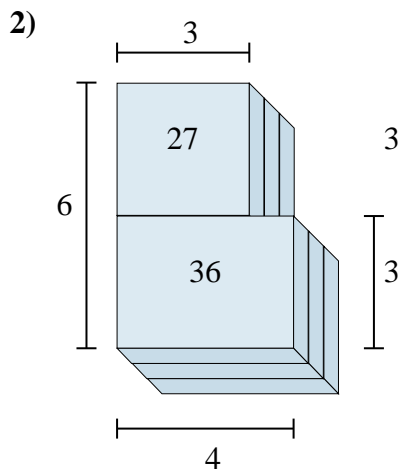
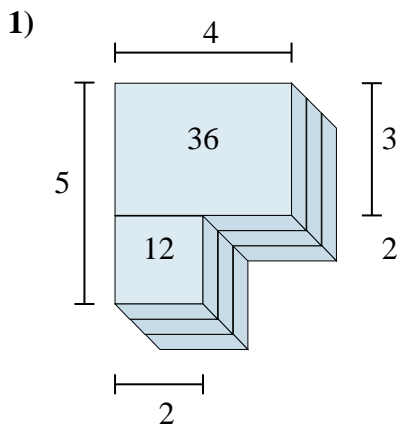
4. _____

5. _____

6. _____



Trova il volume totale di ogni figura.



Risposte

1. 48cm³

2. 63cm³

3. 48cm³

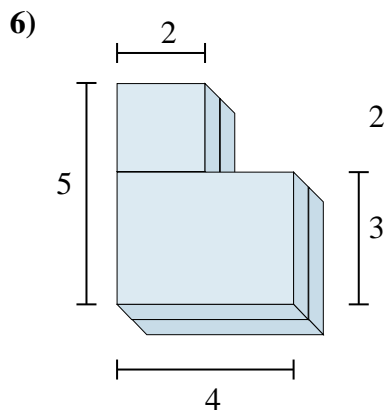
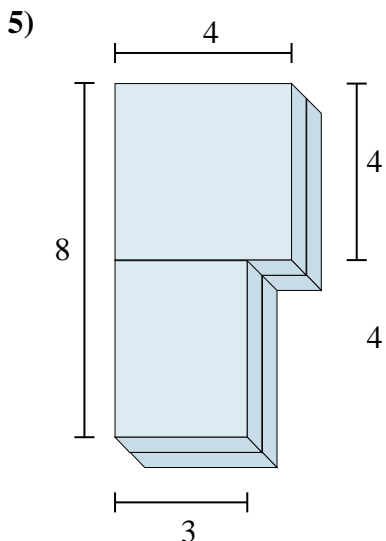
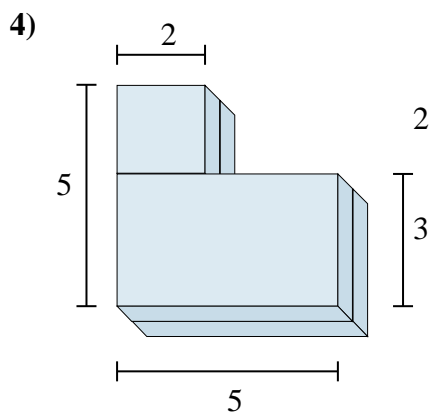
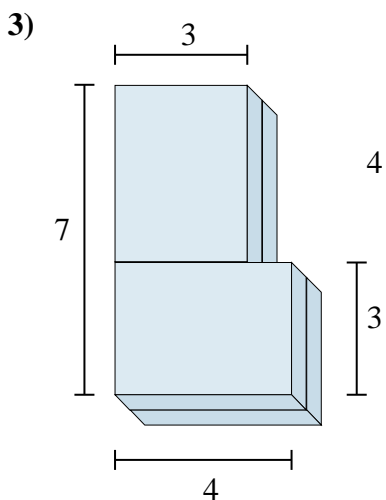
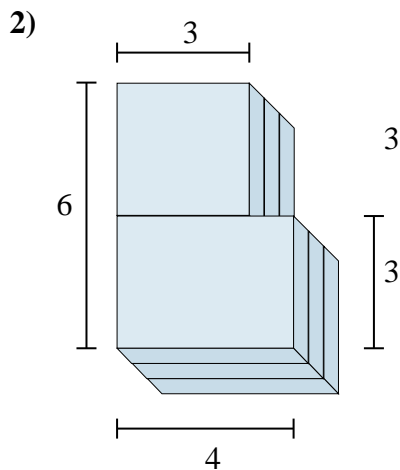
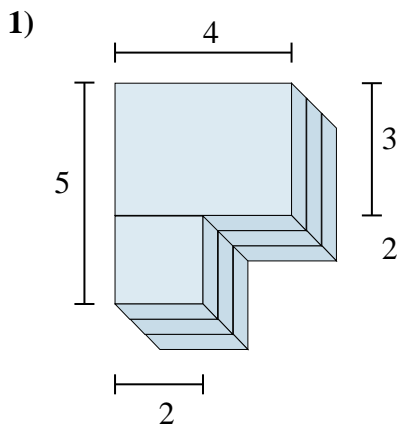
4. 38cm³

5. 56cm³

6. 32cm³



Trova il volume totale di ogni figura.



Risposte

1. _____

2. _____

3. _____

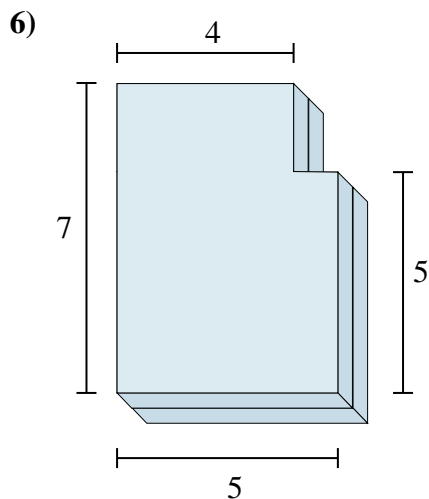
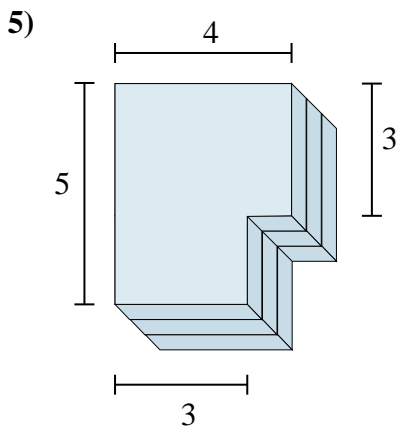
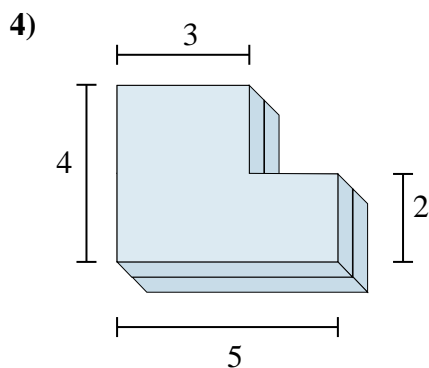
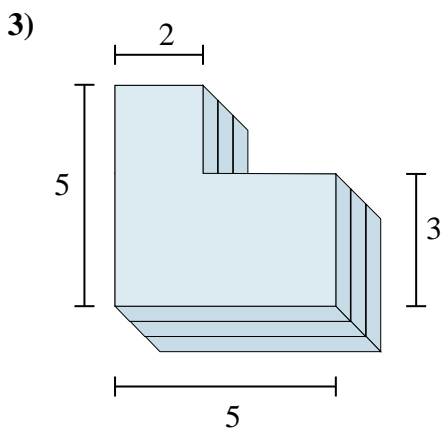
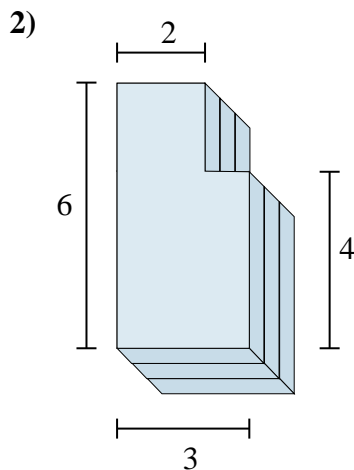
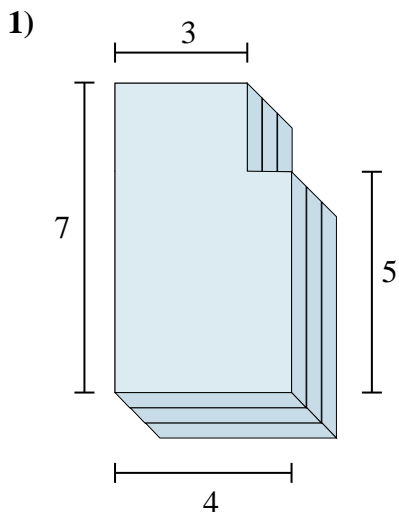
4. _____

5. _____

6. _____



Trova il volume totale di ogni figura.



Risposte

1. _____

2. _____

3. _____

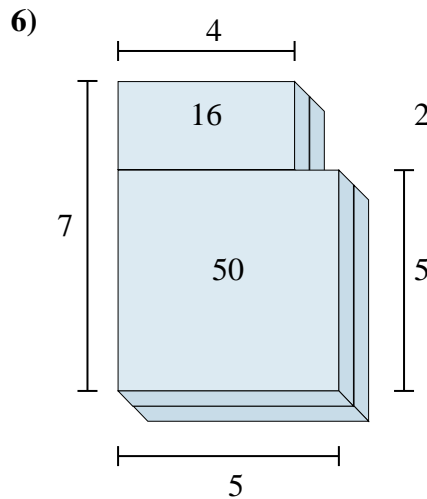
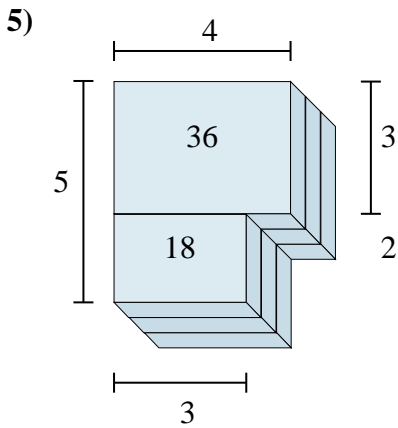
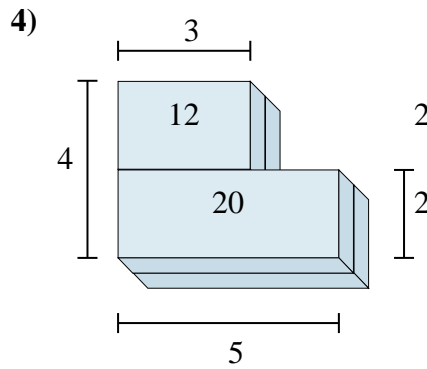
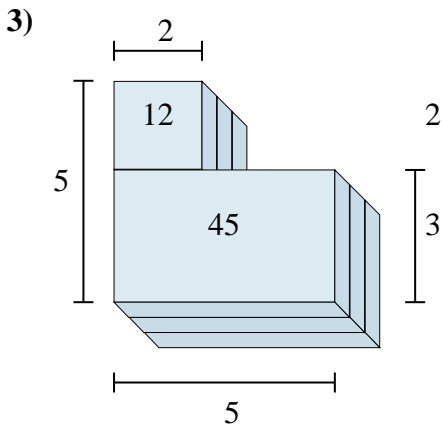
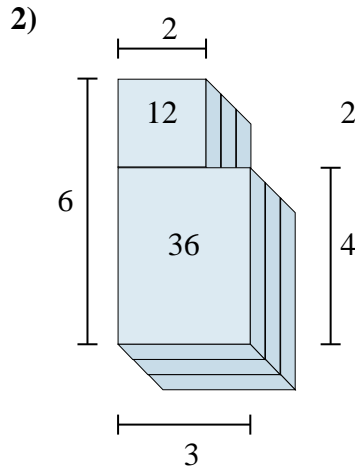
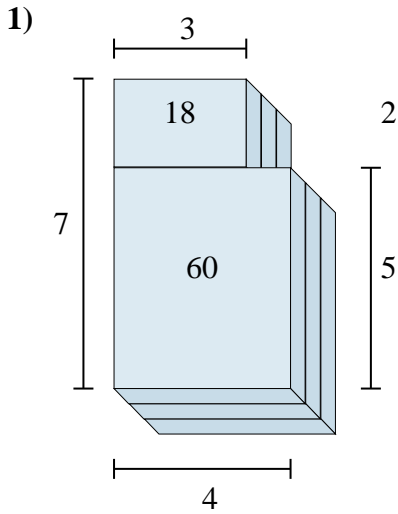
4. _____

5. _____

6. _____



Trova il volume totale di ogni figura.



Risposte

1. 78cm³

2. 48cm³

3. 57cm³

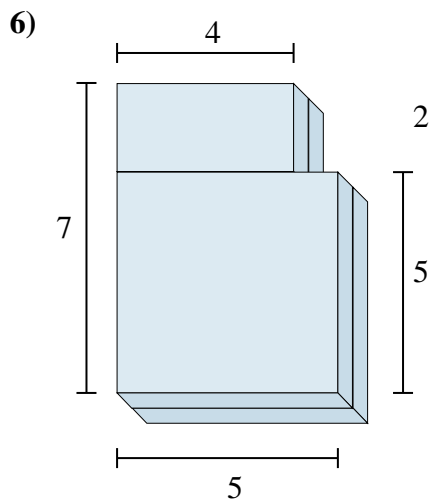
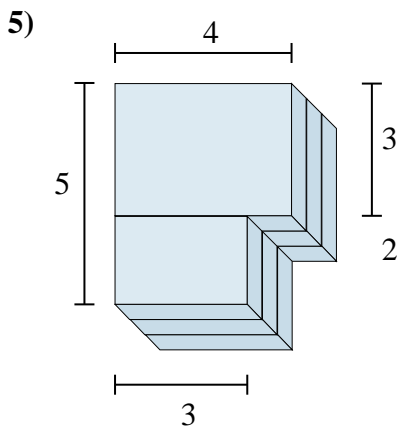
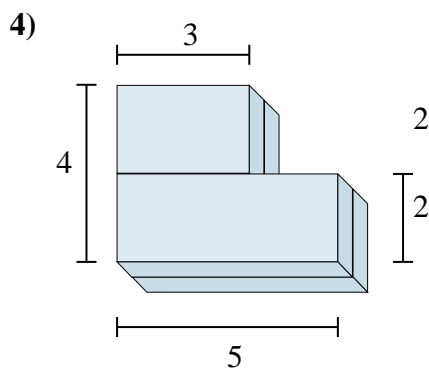
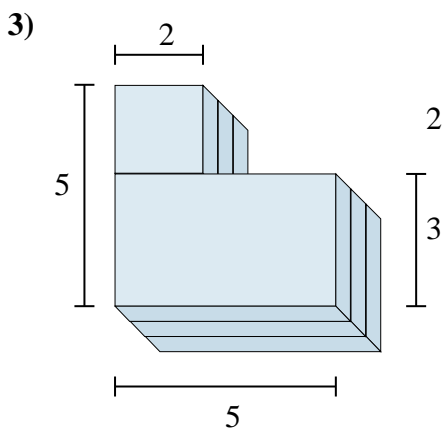
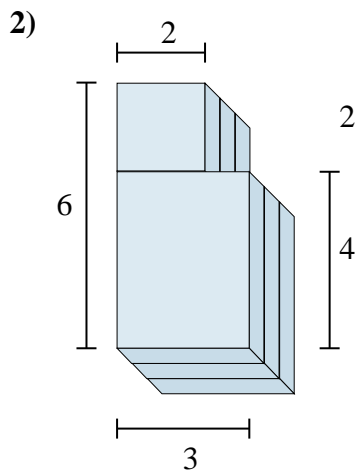
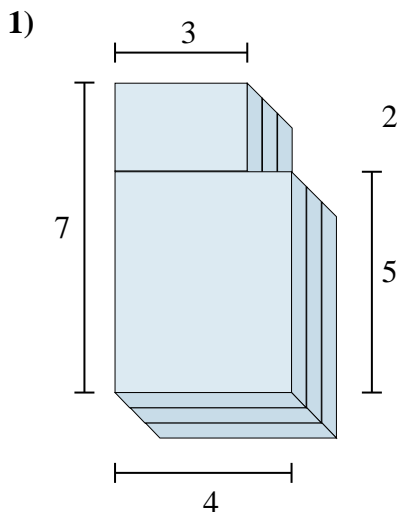
4. 32cm³

5. 54cm³

6. 66cm³



Trova il volume totale di ogni figura.



Risposte

1. _____

2. _____

3. _____

4. _____

5. _____

6. _____