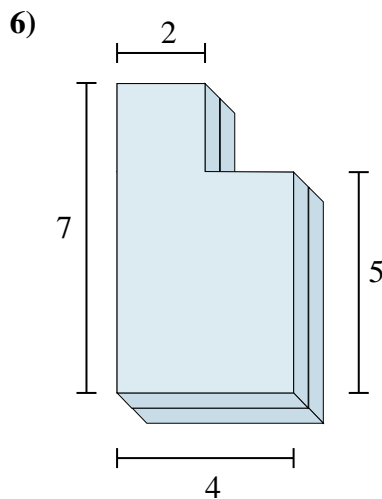
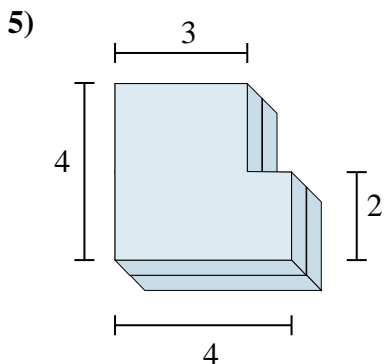
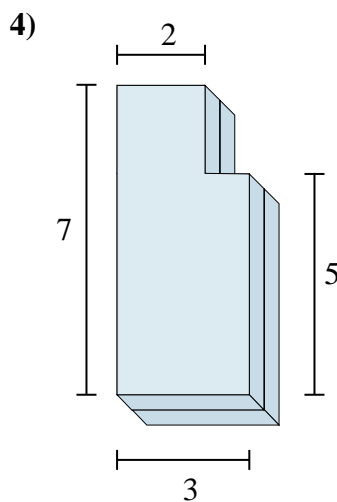
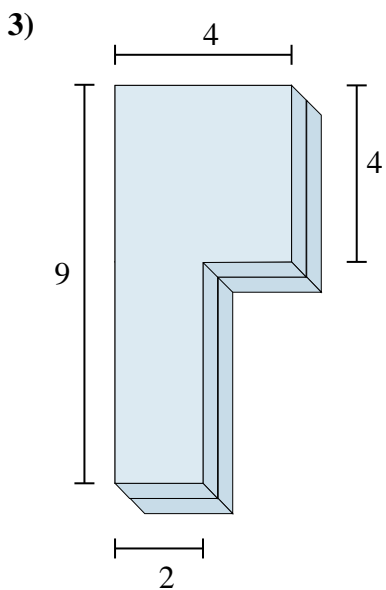
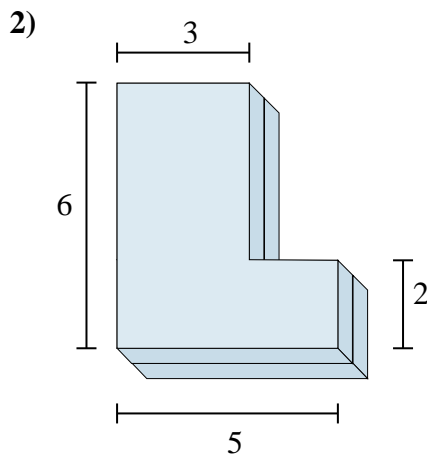
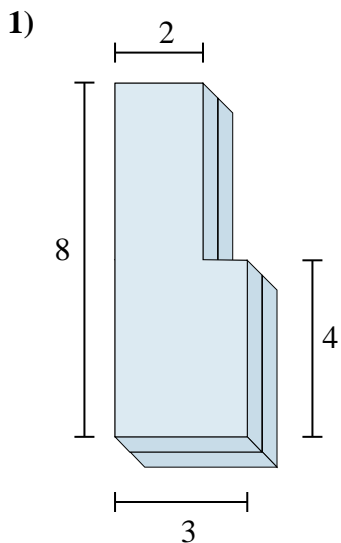




Trova il volume totale di ogni figura.



**Risposte**

1. \_\_\_\_\_

2. \_\_\_\_\_

3. \_\_\_\_\_

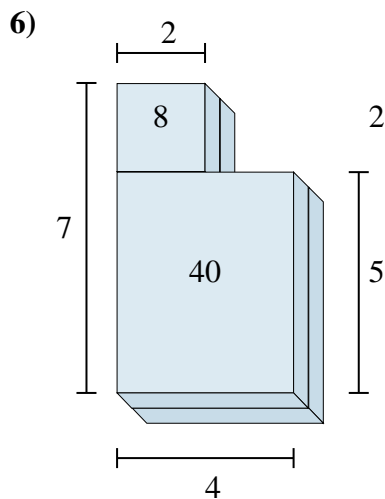
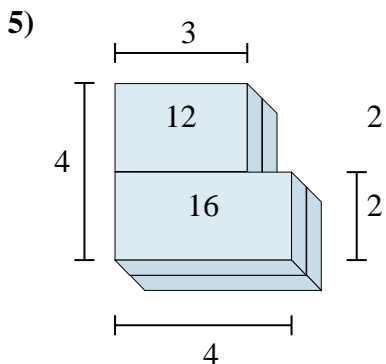
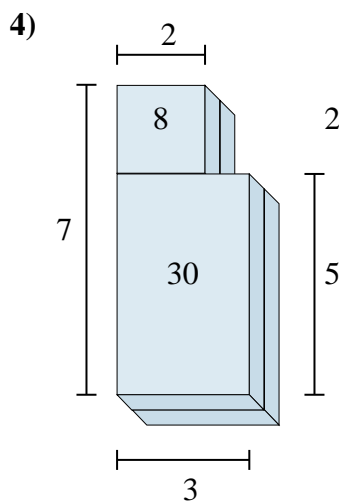
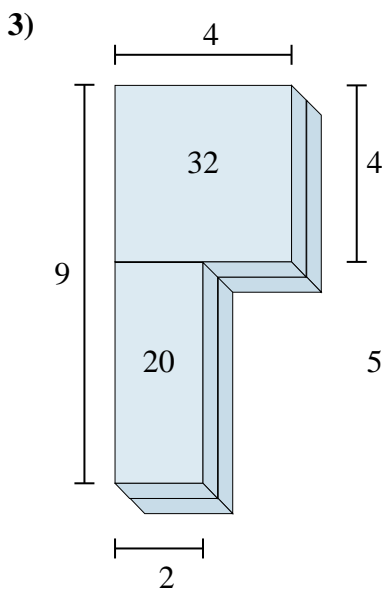
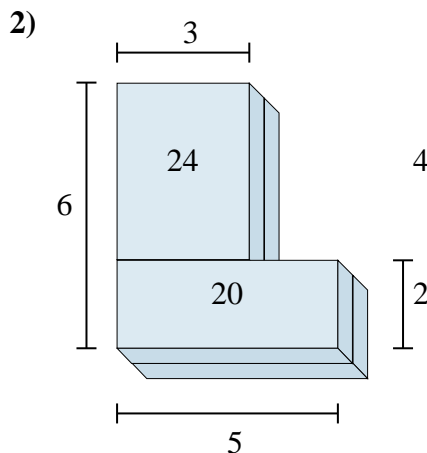
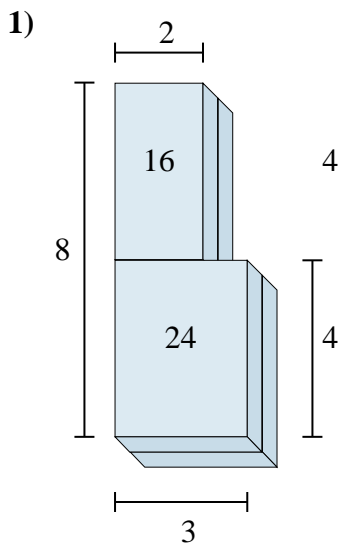
4. \_\_\_\_\_

5. \_\_\_\_\_

6. \_\_\_\_\_



Trova il volume totale di ogni figura.



Risposte

1. 40cm<sup>3</sup>

2. 44cm<sup>3</sup>

3. 52cm<sup>3</sup>

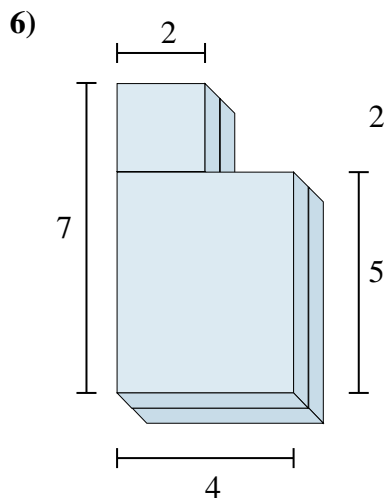
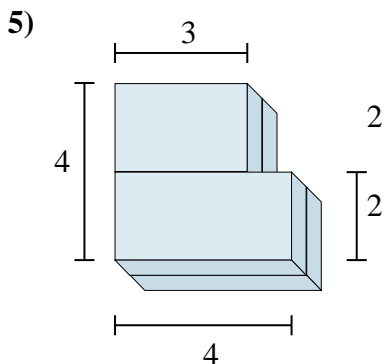
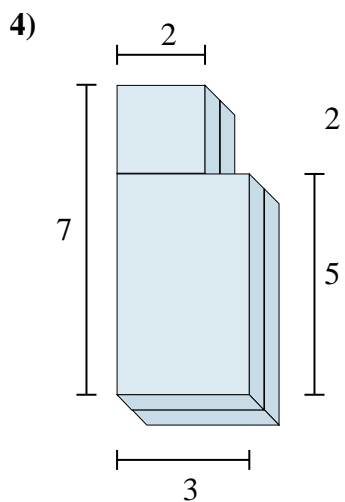
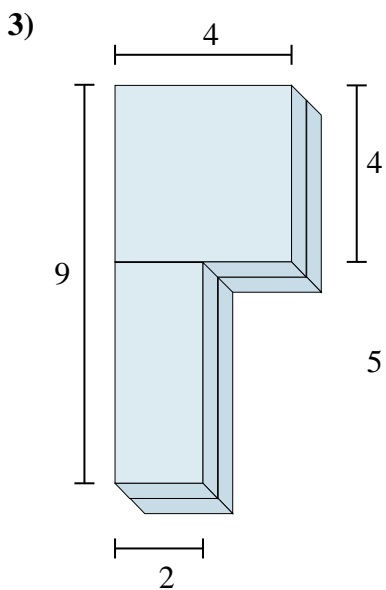
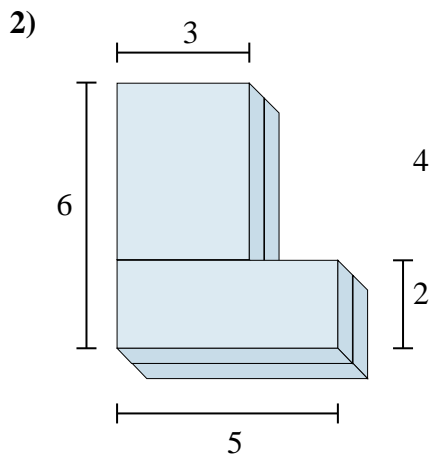
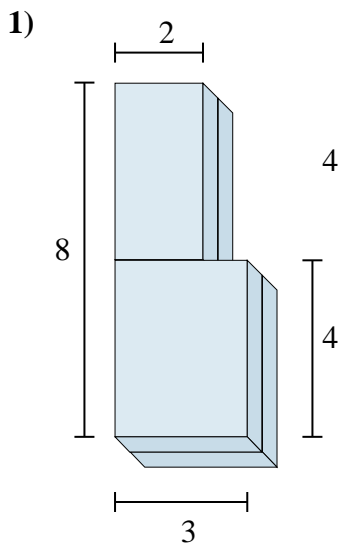
4. 38cm<sup>3</sup>

5. 28cm<sup>3</sup>

6. 48cm<sup>3</sup>



Trova il volume totale di ogni figura.



**Risposte**

1. \_\_\_\_\_

2. \_\_\_\_\_

3. \_\_\_\_\_

4. \_\_\_\_\_

5. \_\_\_\_\_

6. \_\_\_\_\_