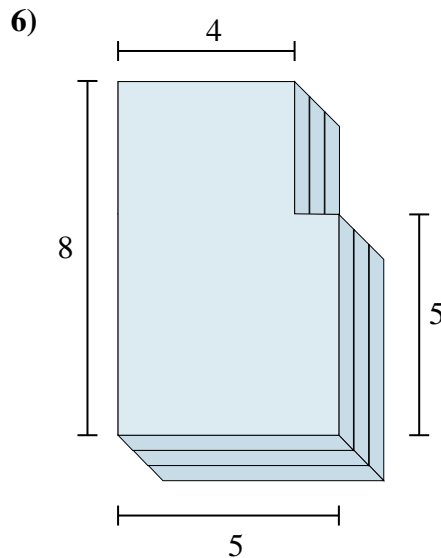
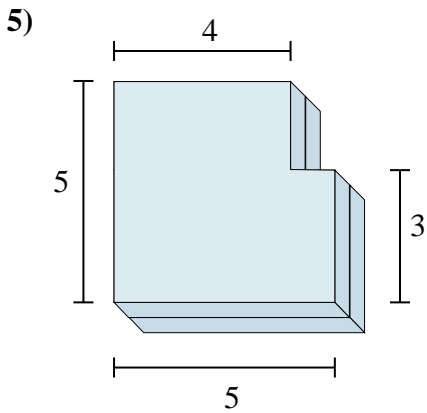
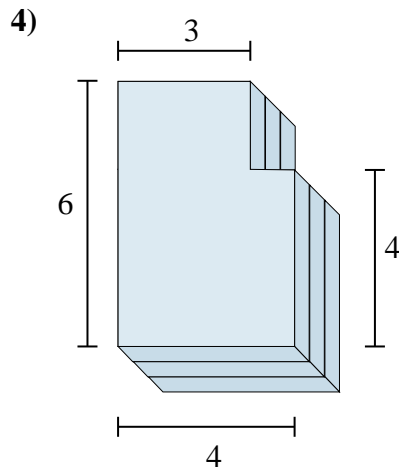
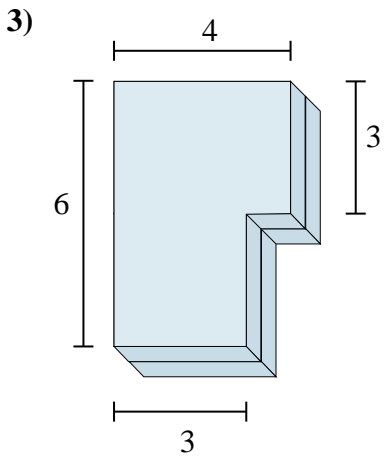
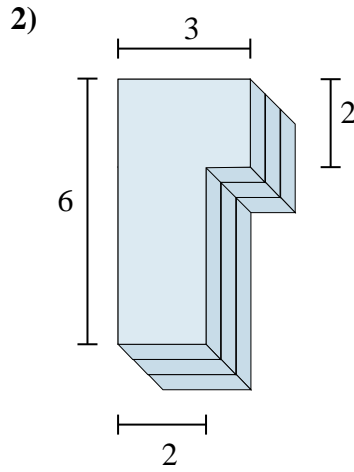
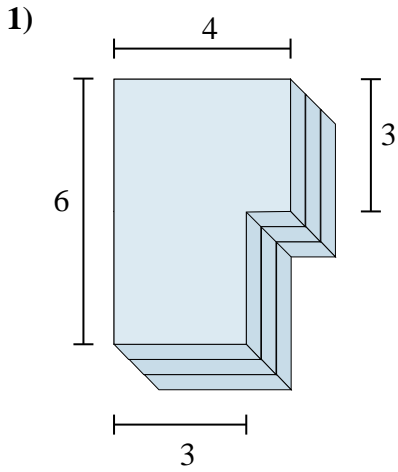




Trova il volume totale di ogni figura.

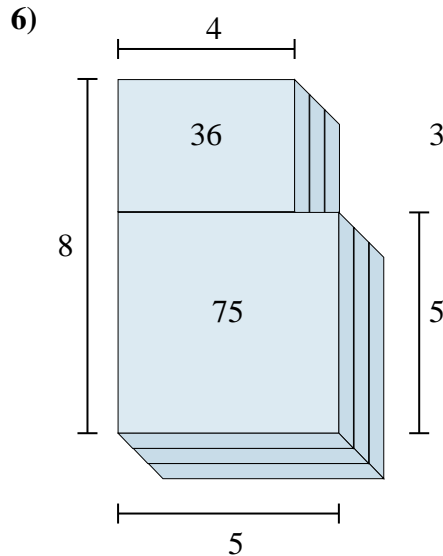
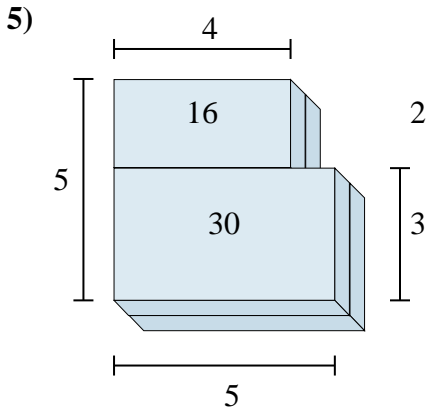
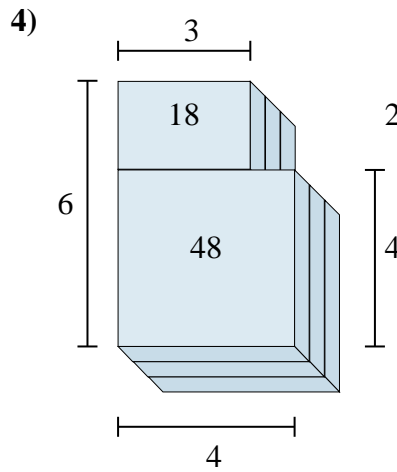
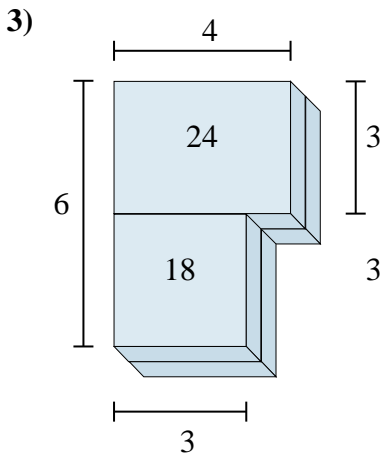
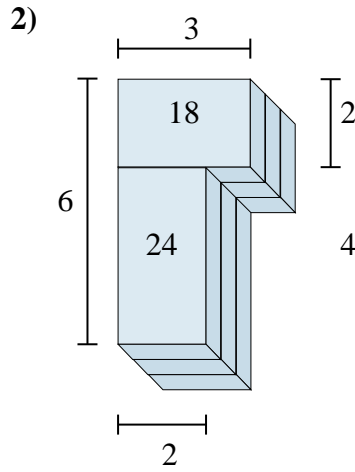
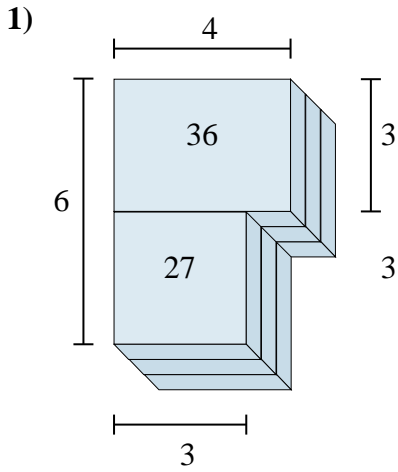


Risposte

- 1. _____
- 2. _____
- 3. _____
- 4. _____
- 5. _____
- 6. _____



Trova il volume totale di ogni figura.



Risposte

1. 63cm³

2. 42cm³

3. 42cm³

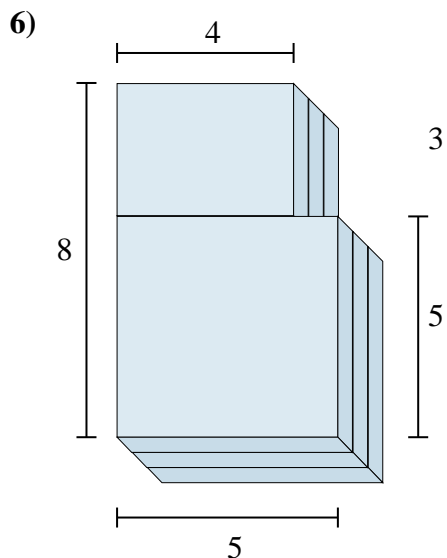
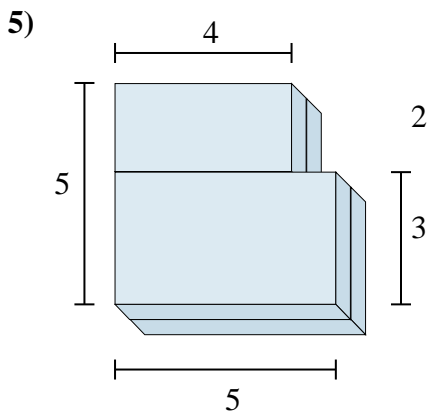
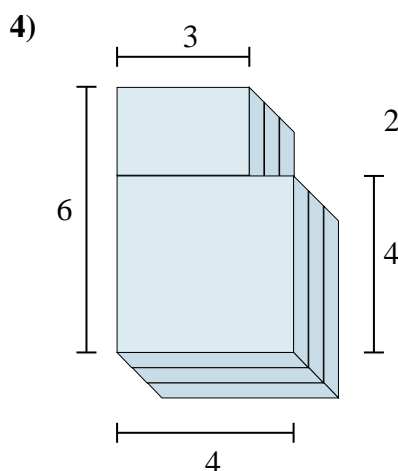
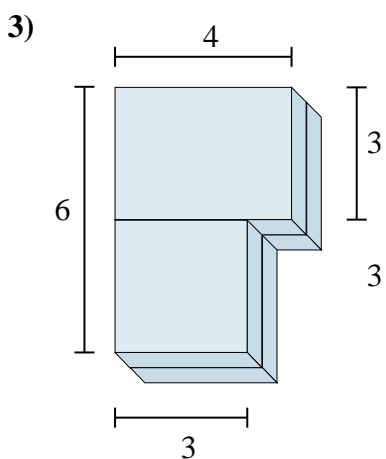
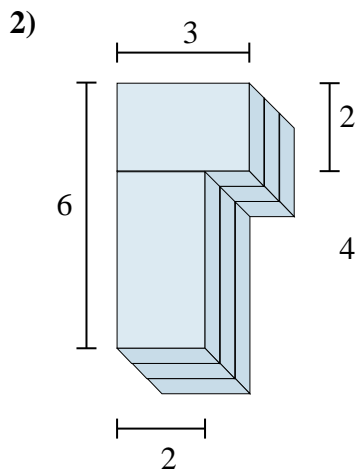
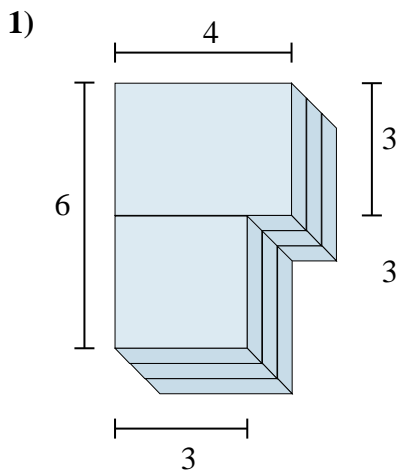
4. 66cm³

5. 46cm³

6. 111cm³



Trova il volume totale di ogni figura.



Risposte

1. _____

2. _____

3. _____

4. _____

5. _____

6. _____