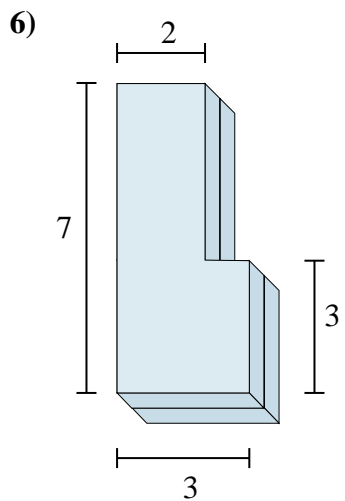
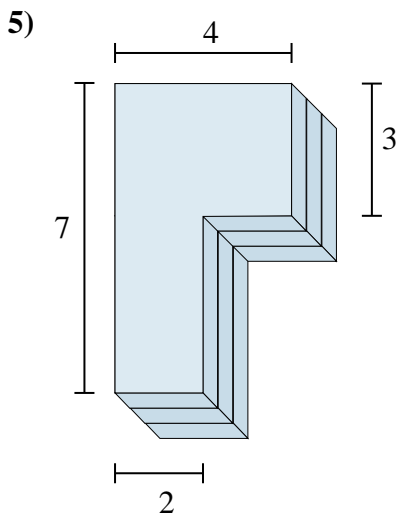
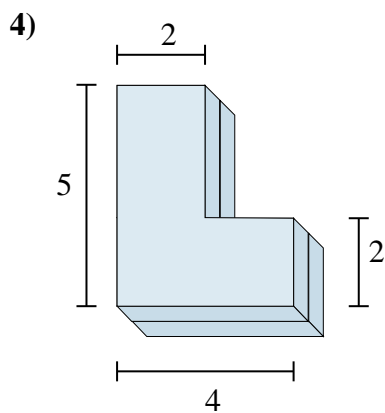
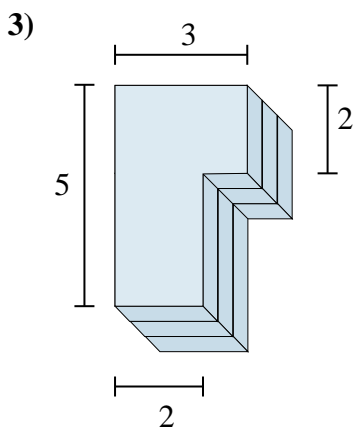
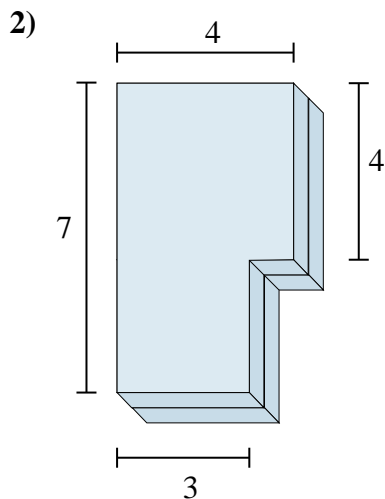
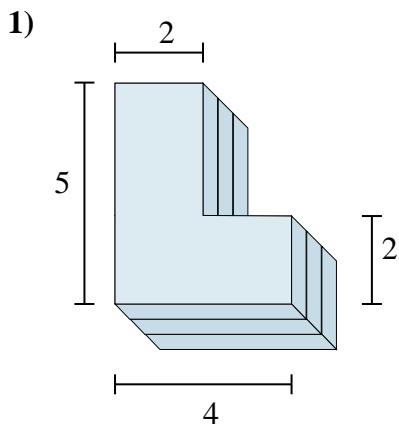




Trova il volume totale di ogni figura.



**Risposte**

1. \_\_\_\_\_

2. \_\_\_\_\_

3. \_\_\_\_\_

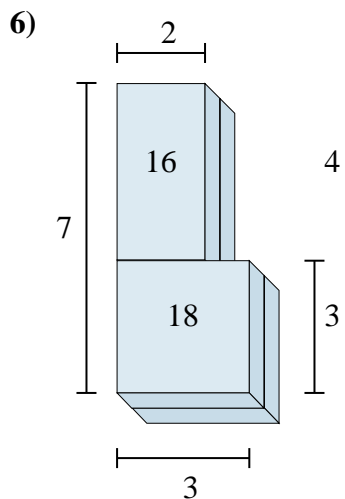
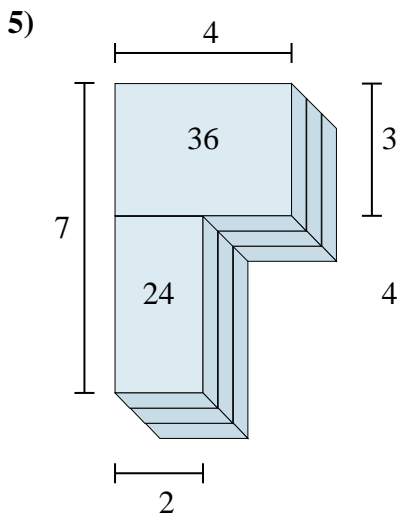
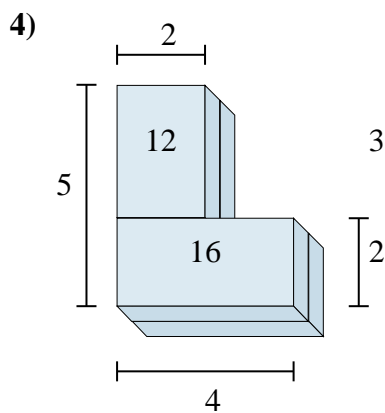
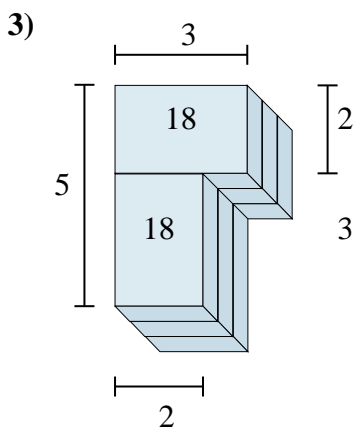
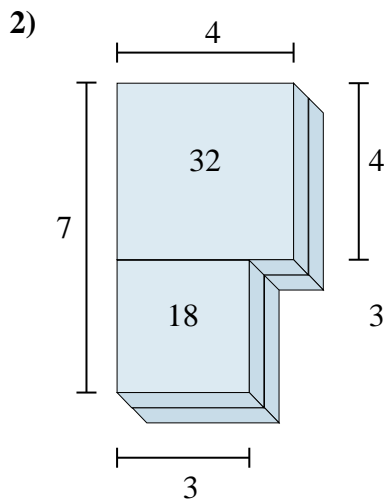
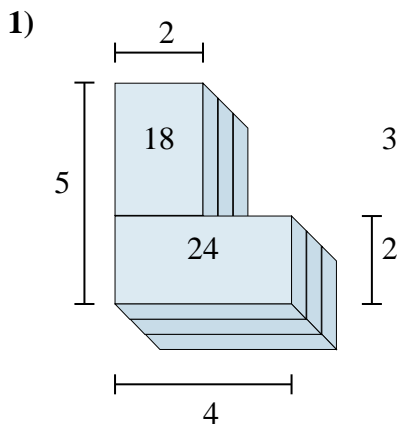
4. \_\_\_\_\_

5. \_\_\_\_\_

6. \_\_\_\_\_

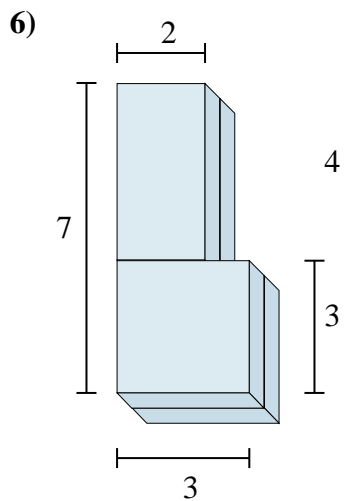
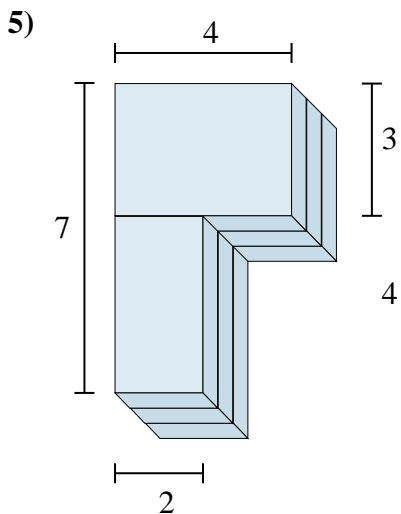
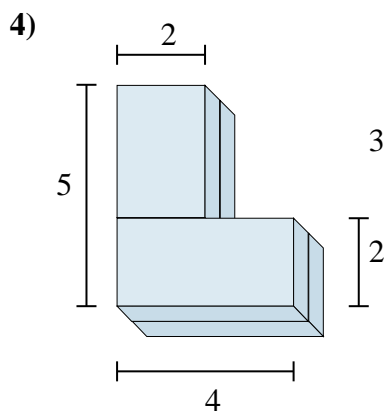
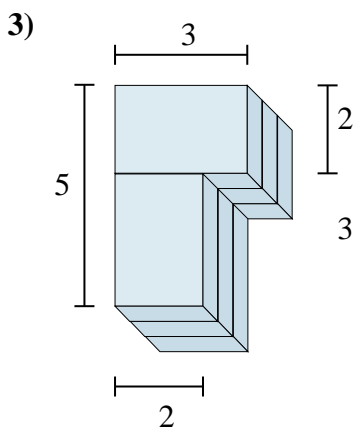
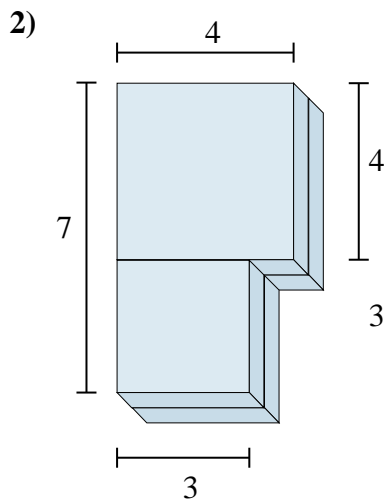
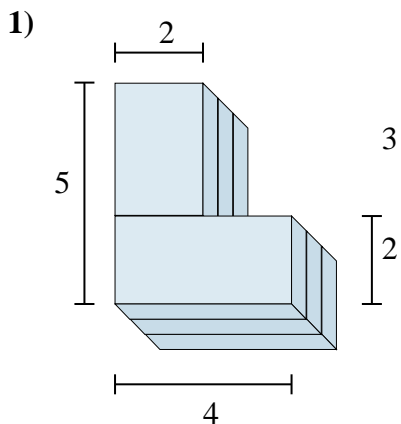


Trova il volume totale di ogni figura.

Risposte1. 42cm<sup>3</sup>2. 50cm<sup>3</sup>3. 36cm<sup>3</sup>4. 28cm<sup>3</sup>5. 60cm<sup>3</sup>6. 34cm<sup>3</sup>



Trova il volume totale di ogni figura.



Risposte

1. \_\_\_\_\_

2. \_\_\_\_\_

3. \_\_\_\_\_

4. \_\_\_\_\_

5. \_\_\_\_\_

6. \_\_\_\_\_