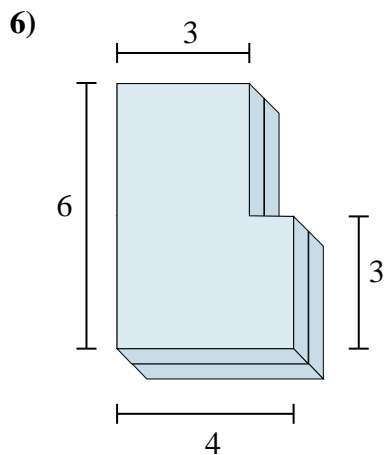
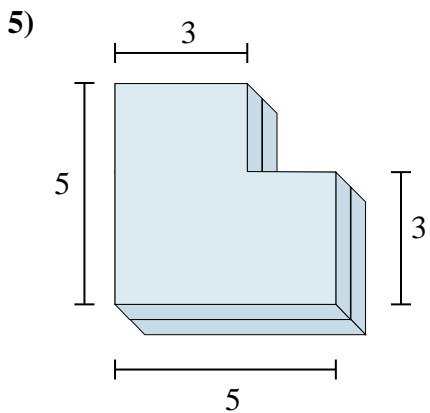
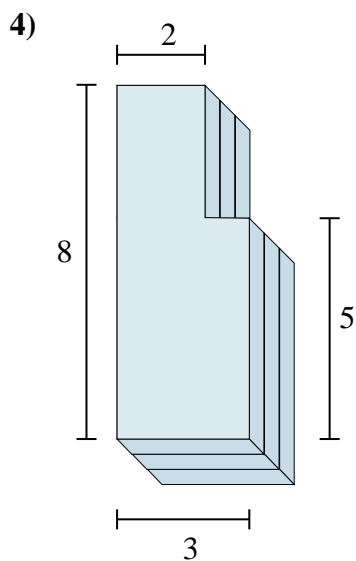
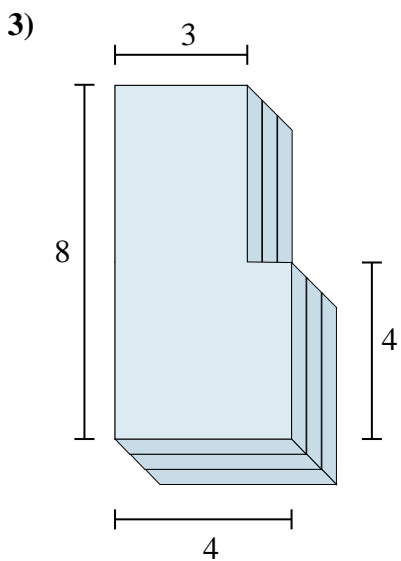
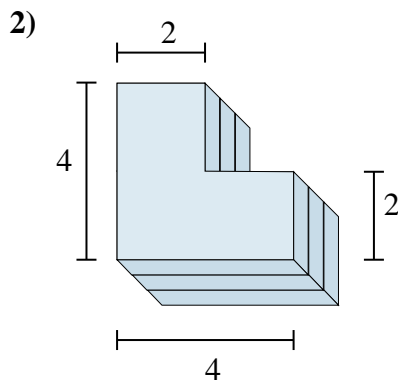
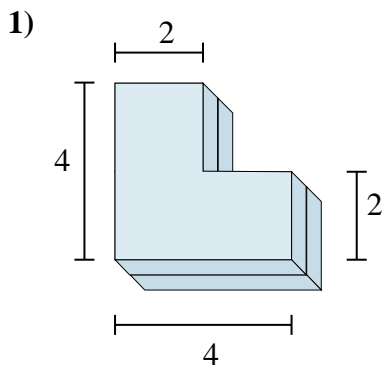




Trova il volume totale di ogni figura.



Risposte

1. _____

2. _____

3. _____

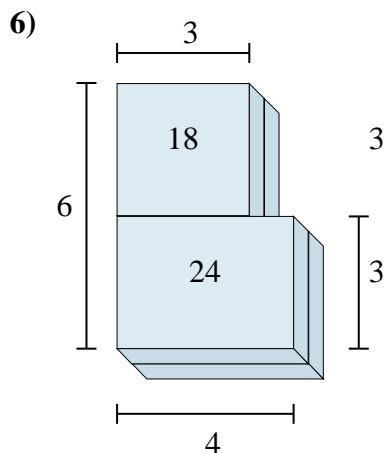
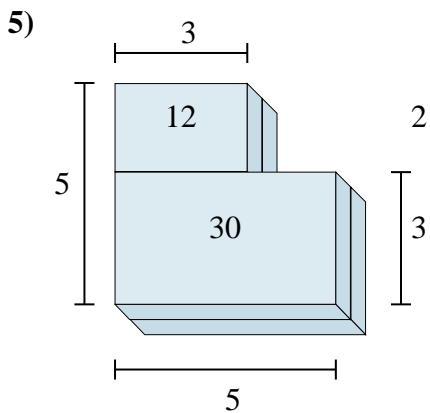
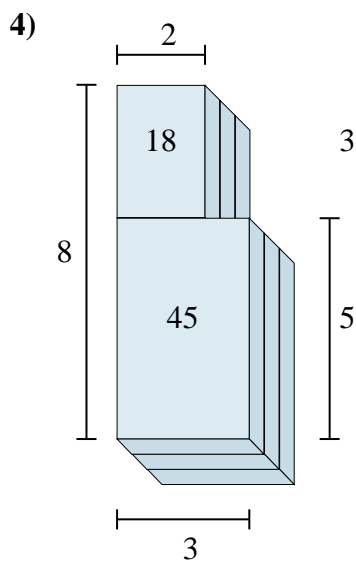
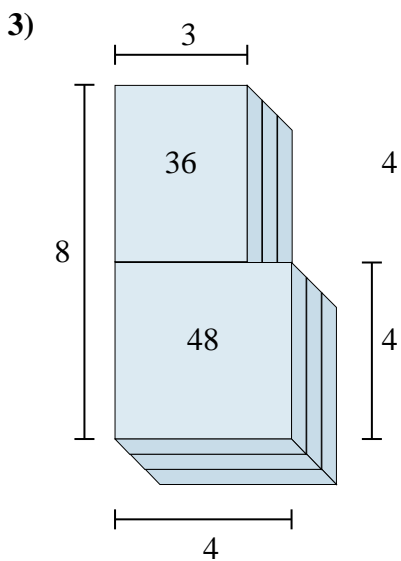
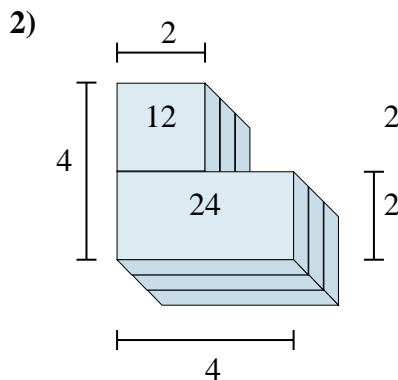
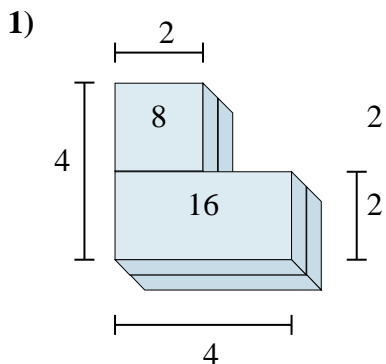
4. _____

5. _____

6. _____



Trova il volume totale di ogni figura.



Risposte

1. 24cm³

2. 36cm³

3. 84cm³

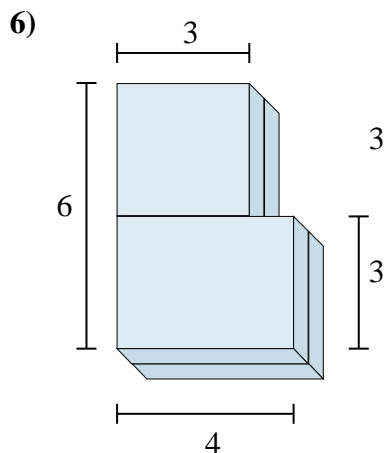
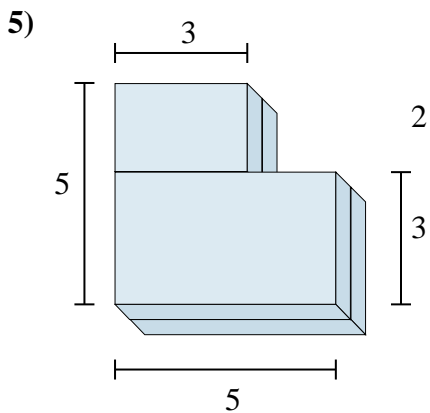
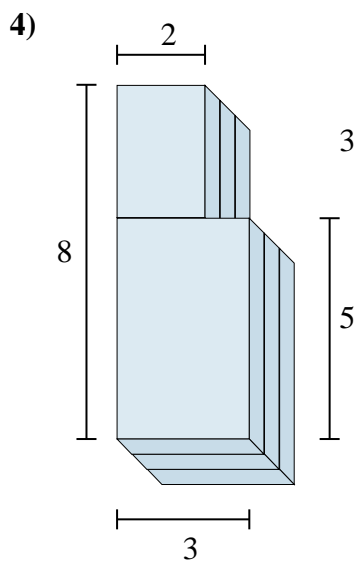
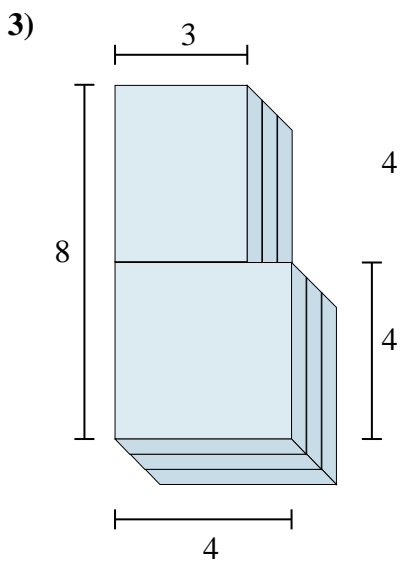
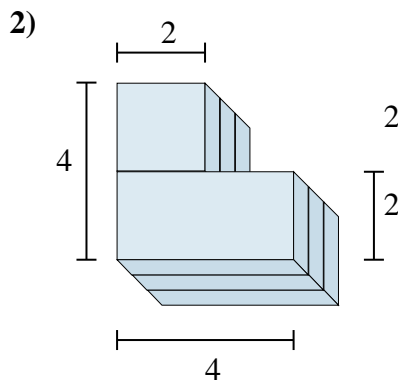
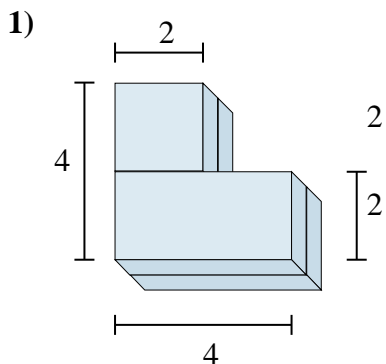
4. 63cm³

5. 42cm³

6. 42cm³



Trova il volume totale di ogni figura.



Risposte

1. _____

2. _____

3. _____

4. _____

5. _____

6. _____